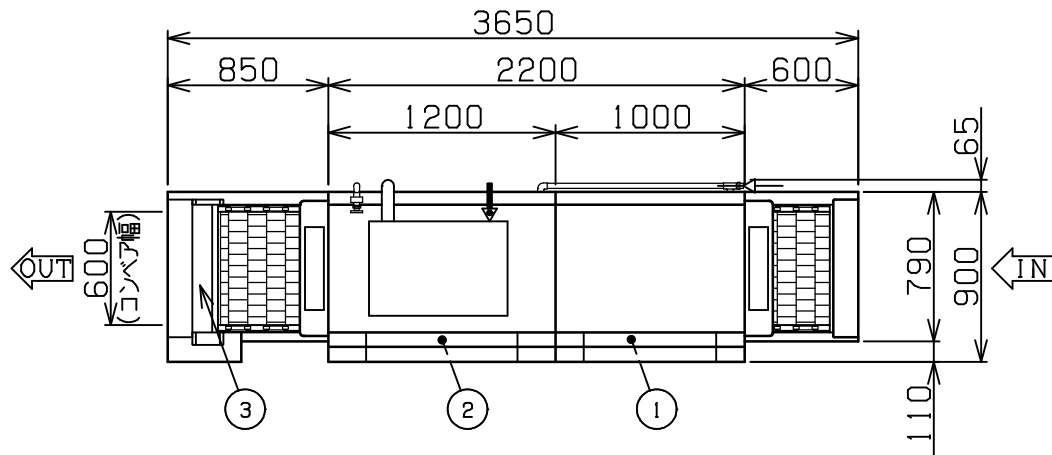
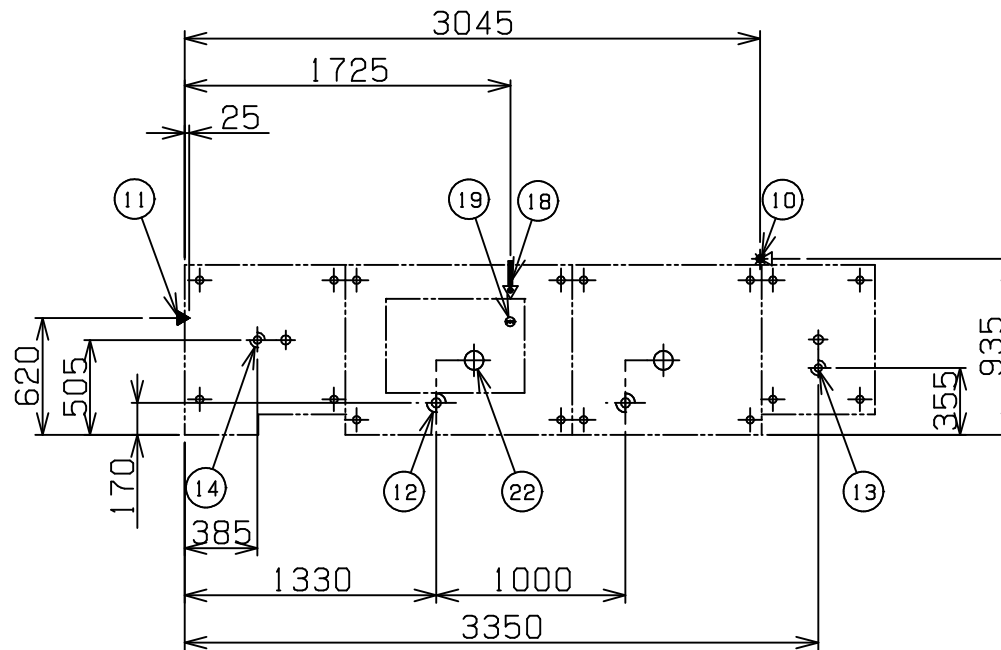


| | | | | |
|-----|-------------|-------------|-------------------|--------------|
| No. | 品名 NAME | 台数 QUANTITY | 型式 MODEL | 寸法 DIMENSION |
| | フライトコンベア洗浄機 | | MDC F 2 B - 6 E R | |

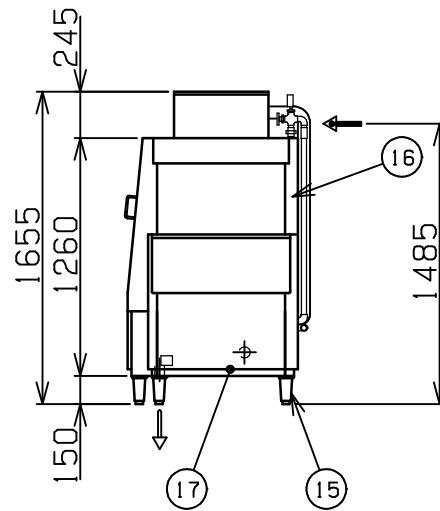
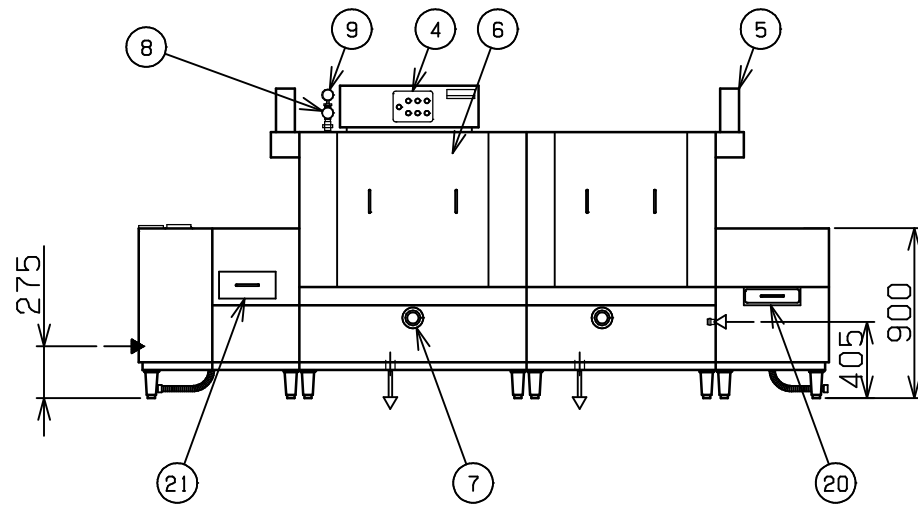


配管、脚位置図



| 種類 | 洗浄槽電気加熱 2槽 (搬送入口右側タイプ) |
|-------------|-------------------------------|
| 外形寸法 | 3650 (W) × 900 (D) × 1655 (H) |
| コンベア幅 | 600mm |
| 洗浄物最大高さ | 375mm |
| 洗浄槽加熱装置 | 電気ヒーター (6.0kW × 2) |
| 定格電源 | 3相 200V 50/60Hz |
| 電気容量 | 15.1/17.1kW (50/60Hz) |
| 必要手元開閉器容量 | 75A (50/60Hz) |
| 推奨電源コード | 2.2mm ² - 4芯 |
| 電源端子台適合圧着端子 | 2.2 - 8 (絶縁キャップ) |
| 洗浄方式 | 上下固定ノズル 圧力噴射式 |
| すすぎ方式 | 上下固定ノズル 圧力噴射式 |
| 洗浄能力 | 150皿 5000~9000枚/h |
| コンベア速度 | 1.3~2.3m/分 |
| 本洗浄槽容量 | 145ℓ (推奨温度: 60) |
| 前すすぎ槽容量 | 155ℓ (推奨温度: 60) |
| すすぎ湯使用量 | 16.5ℓ/分 (0.14MPa) |
| 洗浄運転時総給湯量 | 16.5ℓ/分 |
| 洗浄ポンプ出力 | 1.3/2.2kW × 2 (50/60Hz) |
| すすぎポンプ出力 | 0.25/0.43kW (50/60Hz) |
| コンベアマモタ出力 | 0.1kW |
| 製品重量 | 480kg |

推奨電源コードは、80 耐熱キャブタイヤケーブルを周囲温度50 以下で使用して下さい。
内線規定を参照し、使用条件に合ったケーブルを使用してください。
給湯圧力: 0.1~0.2MPa



| 部番 | 品名 | 材質 | 備考 | FLより |
|----|------------|---------------|----------------|------|
| 1 | 本洗浄室 | SUS430 | | |
| 2 | 前すすぎ室 | SUS430 | | |
| 3 | セイフティストッパー | SUS430 | リミットスイッチ付 | |
| 4 | 操作パネル | SUS430 | | |
| 5 | 排気筒 | SUS430 | | |
| 6 | 点検扉 | SUS430 | | |
| 7 | 洗浄槽温度計 | | 0~100 | |
| 8 | すすぎ水温度計 | | 0~100 | |
| 9 | すすぎ水圧力計 | | 0~0.3MPa | |
| 10 | 洗浄槽給湯接続口 | | 20A (G3/4) | 405 |
| 11 | すすぎ接続口 | | 25A (G1) | 275 |
| 12 | 洗浄槽排水口 | | 50A共栓 (G2) × 2 | 150 |
| 13 | 入口部排水口 | | 40A共栓 排水ホース | 460 |
| 14 | 出口部排水口 | | 40A共栓 排水ホース | 460 |
| 15 | アジャスト | SUS304 | | |
| 16 | 本体 (主要部) | SUS304-SUS430 | t1.5 | |
| 17 | フレーム | SUS430 | t2.0 | |
| 18 | 電源取入口 | | | 1485 |
| 19 | 電源接続端子台 | | | |
| 20 | 入口ゴミ受け | | | |
| 21 | 出口点検扉 | | | |
| 22 | 排水立上げ推奨位置 | | 4カ所 | |

設置上の注意 熱機器の設置については安全の為、消防法の設置基準に従って設置してください。
改善の為、仕様及び外観を予告なしに変更することがあります。
洗浄槽の後化粧板は付属していません。特注にて設置致します。
注文時にご指定下さい。



変更事項 ALTERATION

尺度 SCALE
1/40

日付 DATE

図番 DRAWING No.
03760

工事名 TITLE

納品日 DATE OF DELIVERY

検図 CHECK

設計 DESIGN

製図 DRAW

営業担当 CHARGE

図面名称 DRAWING CORD

承認印 APPROVED

トップクリーン食器洗浄機