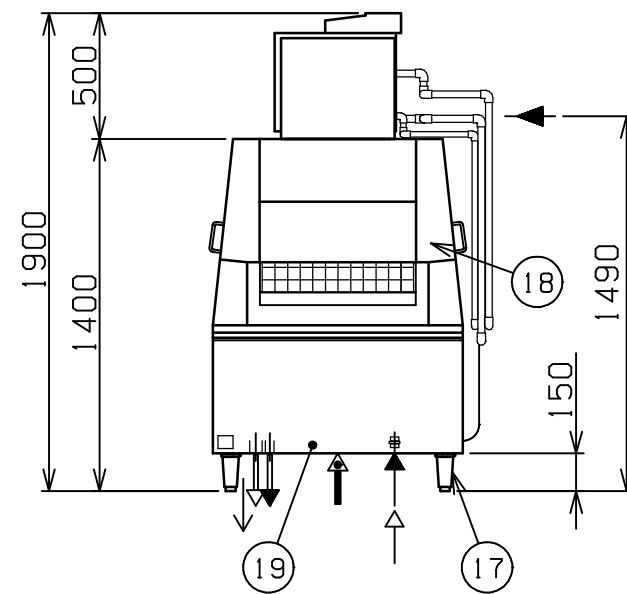
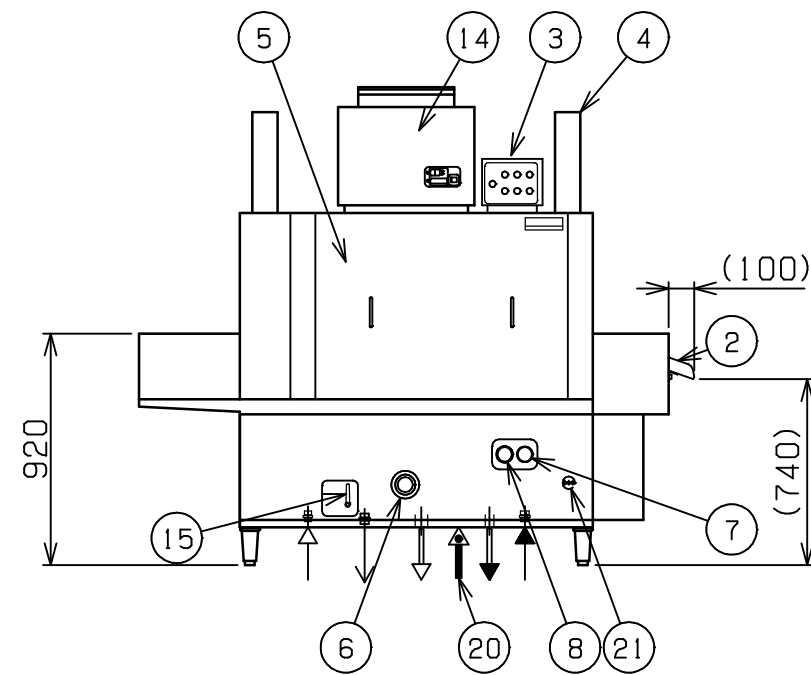
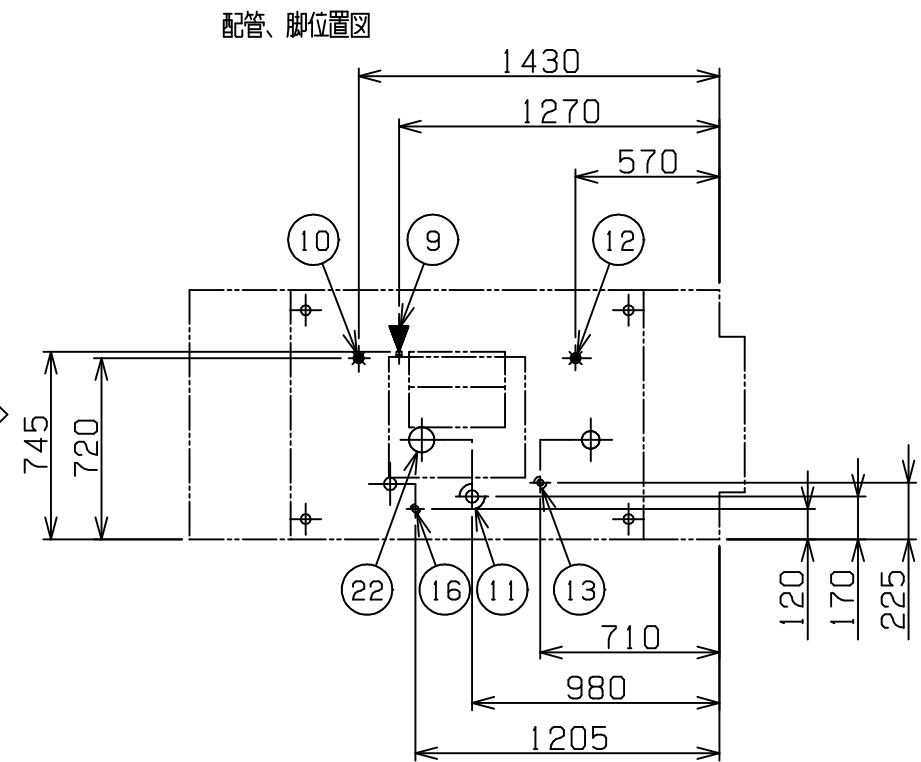
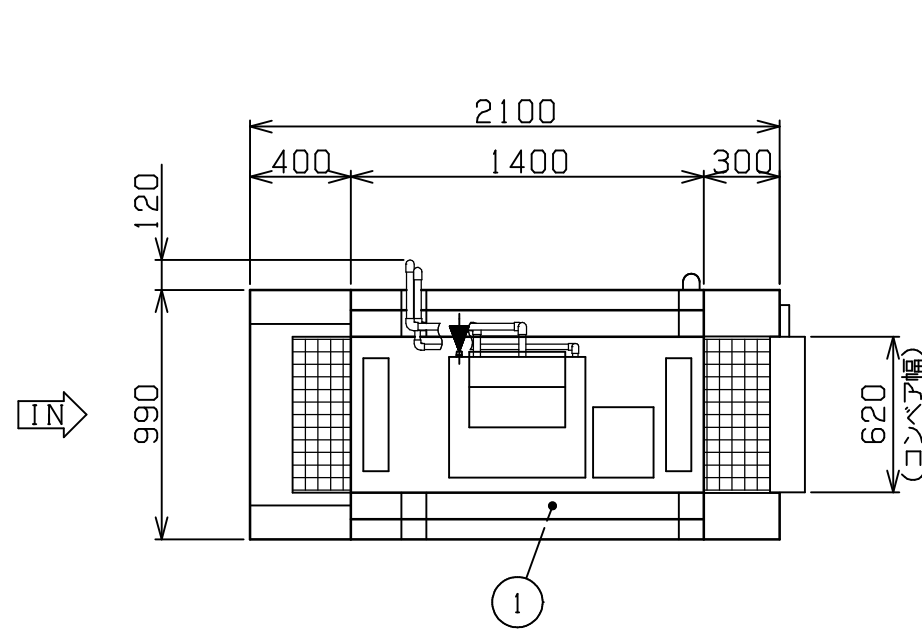


No.	品名 NAME	台数 QUANTITY	型式 MODEL	寸法 DIMENSION
	フラットコンベア洗浄機		MDCH1B-6GL	



種類	押えネット回転式 洗浄槽ガス加熱 1槽（搬送入口左側タイプ）
外形寸法	2100(W)×990(D)×1900(H)
コンベア幅	620mm
洗浄物最大高さ	200mm
ガス消費量	都市ガス 23.3kW (20,000kcal/h) LPガス 23.3kW (1.67kg/h)
ガス接続口	都市ガス 15A LPガス 15A
定格電源	3相 200V 50/60Hz
電気容量	2.1kW
必要手元開閉器容量	20A
推奨電源コード	3.5mm ² - 4芯
電源端子台適合圧着端子	3.5 - 4S (絶縁キャップ付)
洗浄方式	上下固定ノズル 圧力噴射式
すすぎ方式	上下固定ノズル 圧力噴射式
洗浄能力	150皿 3000~5500枚/h
コンベア速度	1.9~3.5m/分
本洗浄槽容量	85ℓ (推奨温度: 60)
すすぎ湯使用量	14ℓ/分 (0.12MPa)
洗浄運転時総給湯量	16ℓ/分
洗浄ポンプ出力	1.5kW
加熱用循環ポンプ出力	0.1kW
コンベアモータ出力	0.2kW x 2
製品重量	490kg

推奨電源コードは、80 耐熱キャブタイヤケーブルを周囲温度50 以下で使用して下さい。
内線規定を参照し、使用条件に合ったケーブルを使用してください。
給湯圧力: 0.1~0.2MPa

部番	品名	材質	備考	FLより
1	本洗浄室	SUS430		
2	出口シュート	SUS430	リミットスイッチ付	
3	操作パネル	SUS430		
4	排気筒	SUS430		
5	点検扉	SUS430		
6	洗浄槽温度計		0~100	
7	すすぎ水温度計		0~100	
8	すすぎ水圧力計		0~0.3MPa	
9	ガス接続口		15A (R1/2)	1490
10	洗浄槽給湯接続口		15A (G1/2)	170
11	洗浄槽排水口		50A 共栓 (G2)	150
12	すすぎ湯給湯接続口		20A (G3/4)	170
13	すすぎ湯排水口		25A (R1)	300
14	洗浄槽加熱装置		WBY-22B	
15	加熱装置排水バルブ			
16	加熱装置排水口		20A (G3/4)	170
17	アジャスト	SUS304		
18	本体 (主要部)	SUS304・SUS430	t1.5	
19	フレーム	SUS430	t2.0	
20	電源取入口			190
21	電源接続端子台			330
22	排水立上げ推奨位置		3カ所	

設置上の注意 熱機器の設置については安全の為、消防法の設置基準に従って設置してください。
改善の為、仕様及び外観を予告なしに変更することがあります。



変更事項 ALTERATION

尺度 SCALE
1/30

日付 DATE

図番 DRAWING No.
03745

工事名 TITLE

納品日 DATE OF DELIVERY

検図 CHECK

設計 DESIGN

製図 DRAW

営業担当 CHARGE

図面名称 DRAWING CORD

承認印 APPROVED

トップクリーン食器洗浄機