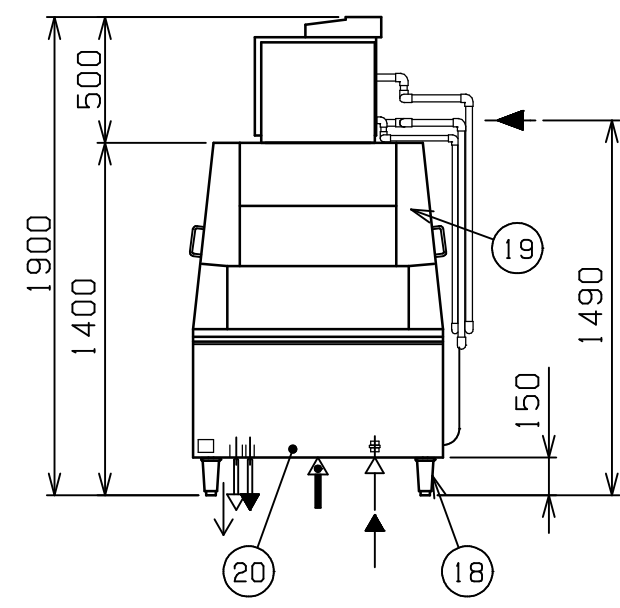
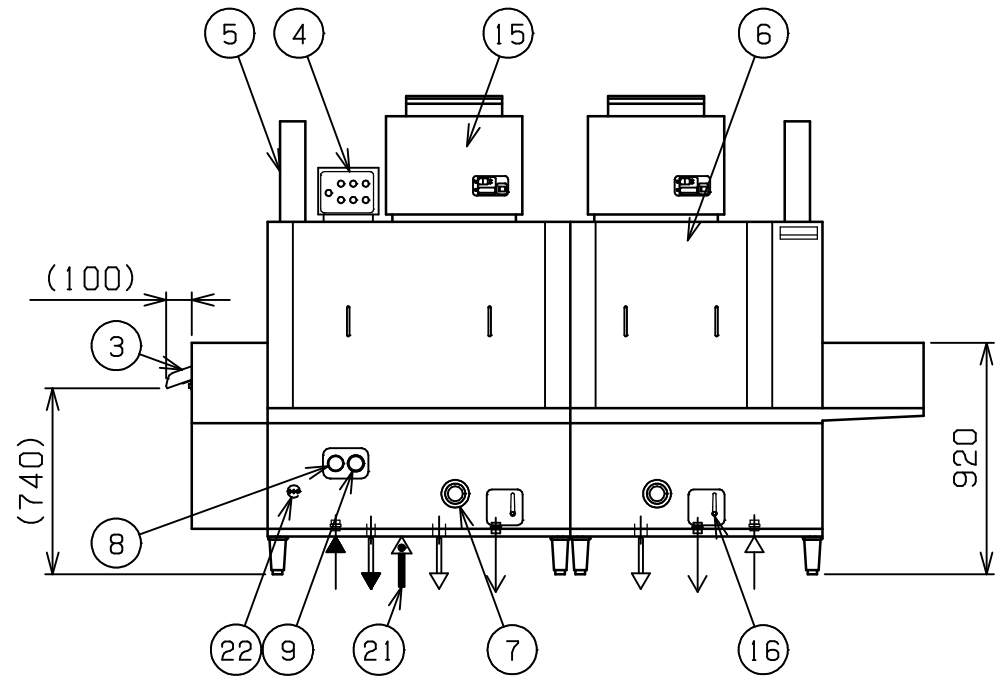
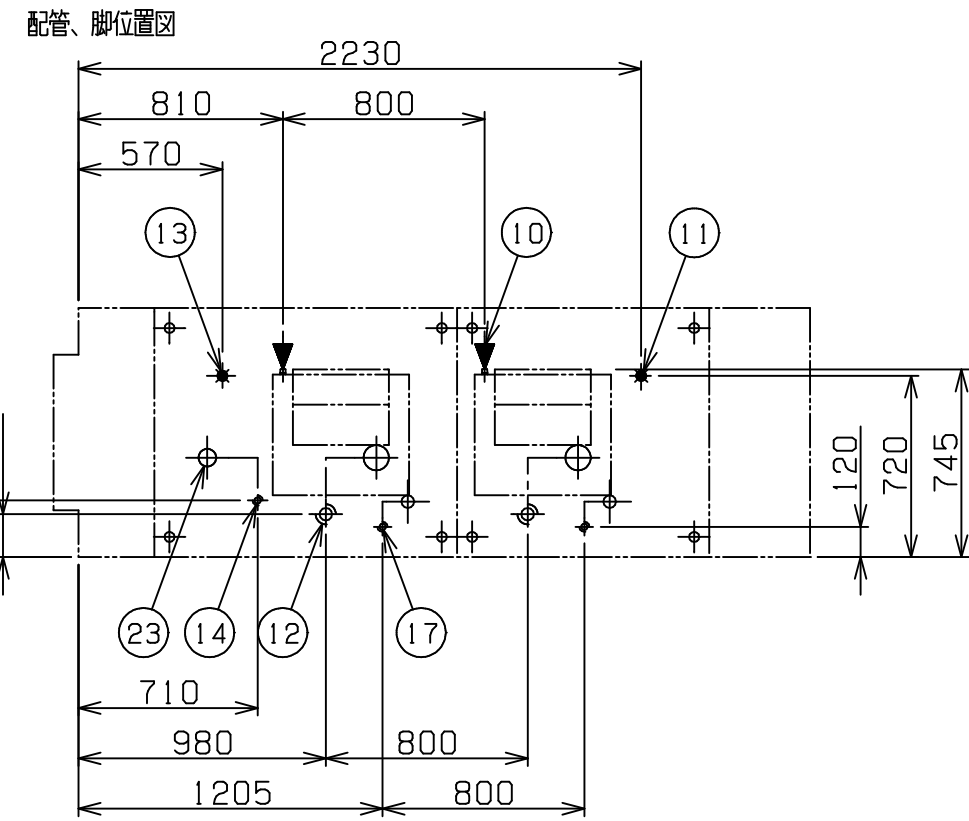
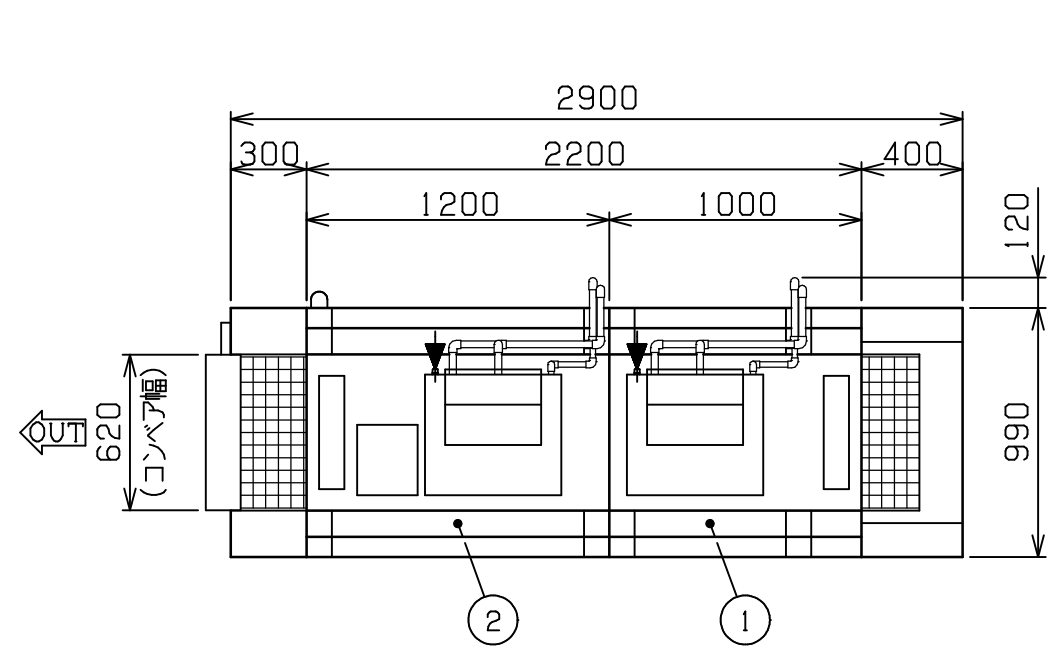


No.	品名 NAME	台数 QUANTITY	型式 MODEL	寸法 DIMENSION
	フラットコンベア洗浄機		MDCH2B-6GR	

種類	押えネット回転式 洗浄槽ガス加熱 2槽(搬送入口右側タイプ)
外形寸法	2900(W)×990(D)×1900(H)
コンベア幅	620mm
洗浄物最大高さ	200mm
ガス消費量	都市ガス 46.5kW(40,000kcal/h) LPガス 46.5kW(3.33kg/h)
ガス接続口	都市ガス 15A×2 LPガス 15A×2
定格電源	3相 200V 50/60Hz
電気容量	3.7kW
必要手元開閉器容量	30A
推奨電源コード	5.5mm ² -4芯
電源端子台適合圧着端子	5.5-4(絶縁キャップ付)
洗浄方式	上下固定ノズル 圧力噴射式
すすぎ方式	上下固定ノズル 圧力噴射式
洗浄能力	150皿 4000~7000枚/h
コンベア速度	2.5~4.4m/分
本洗浄槽容量	85ℓ(推奨温度:60)
前すすぎ槽容量	85ℓ(推奨温度:60)
すすぎ湯使用量	1.4ℓ/分(0.12MPa)
洗浄運転時総給湯量	2.0ℓ/分
洗浄ポンプ出力	1.5kW×2
加熱用循環ポンプ出力	0.1kW×2
コンベアマモタ出力	0.2kW×2
製品重量	720kg

推奨電源コードは、80 耐熱キャブタイヤケーブルを周囲温度50 以下で使用して下さい。
内線規定を参照し、使用条件に合ったケーブルを使用してください。
給湯圧力:0.1~0.2MPa



部番	品名	材質	備考	FLより
1	本洗浄室	SUS430		
2	前すすぎ室	SUS430		
3	出口シュート	SUS430	リミットスイッチ付	
4	操作パネル	SUS430		
5	排気筒	SUS430		
6	点検扉	SUS430		
7	洗浄槽温度計		0~100	
8	すすぎ水温度計		0~100	
9	すすぎ水圧力計		0~0.3MPa	
10	ガス接続口		15A(R1/2)×2	1490
11	洗浄槽給湯接続口		20A(G3/4)	170
12	洗浄槽排水口		50A共栓(G2)×2	150
13	すすぎ湯給湯接続口		20A(G3/4)	170
14	すすぎ湯排水口		25A(R1)	300
15	洗浄槽加熱装置		WBY-22B×2	
16	加熱装置排水バルブ			
17	加熱装置排水口		20A(G3/4)×2	170
18	アジャスト	SUS304		
19	本体(主要部)	SUS304・SUS430	t1.5	
20	フレーム	SUS430	t2.0	
21	電源取入口			190
22	電源接続端子台			330
23	排水立上げ推奨位置		5カ所	

設置上の注意 熱機器の設置については安全の為、消防法の設置基準に従って設置してください。
改善の為、仕様及び外観を予告なしに変更することがあります。

業務用総合厨房機器メーカー 株式会社 マルゼン MARUZEN CO.,LTD.	変更事項 ALTERATION	尺度 SCALE 1/30	日付 DATE	図番 DRAWING No. 03748	工事名 TITLE	納品日 DATE OF DELIVERY
		検図 CHECK	設計 DESIGN	製図 DRAW	営業担当 CHARGE	図面名称 DRAWING CORD トップクリーン食器洗浄機