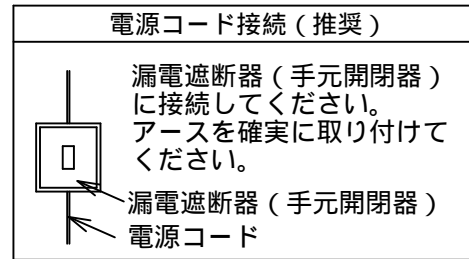
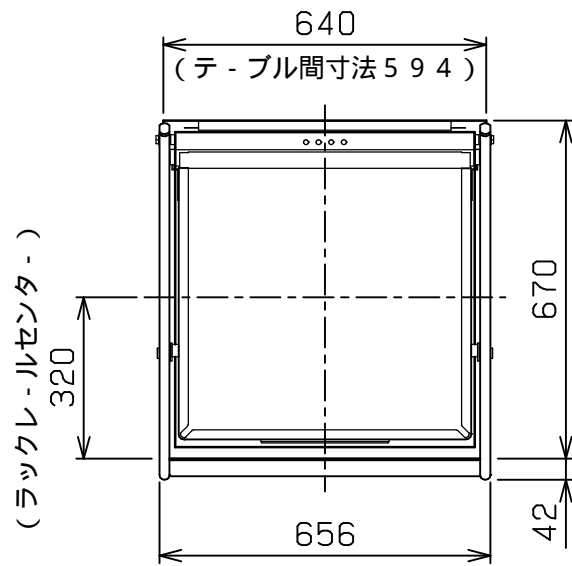
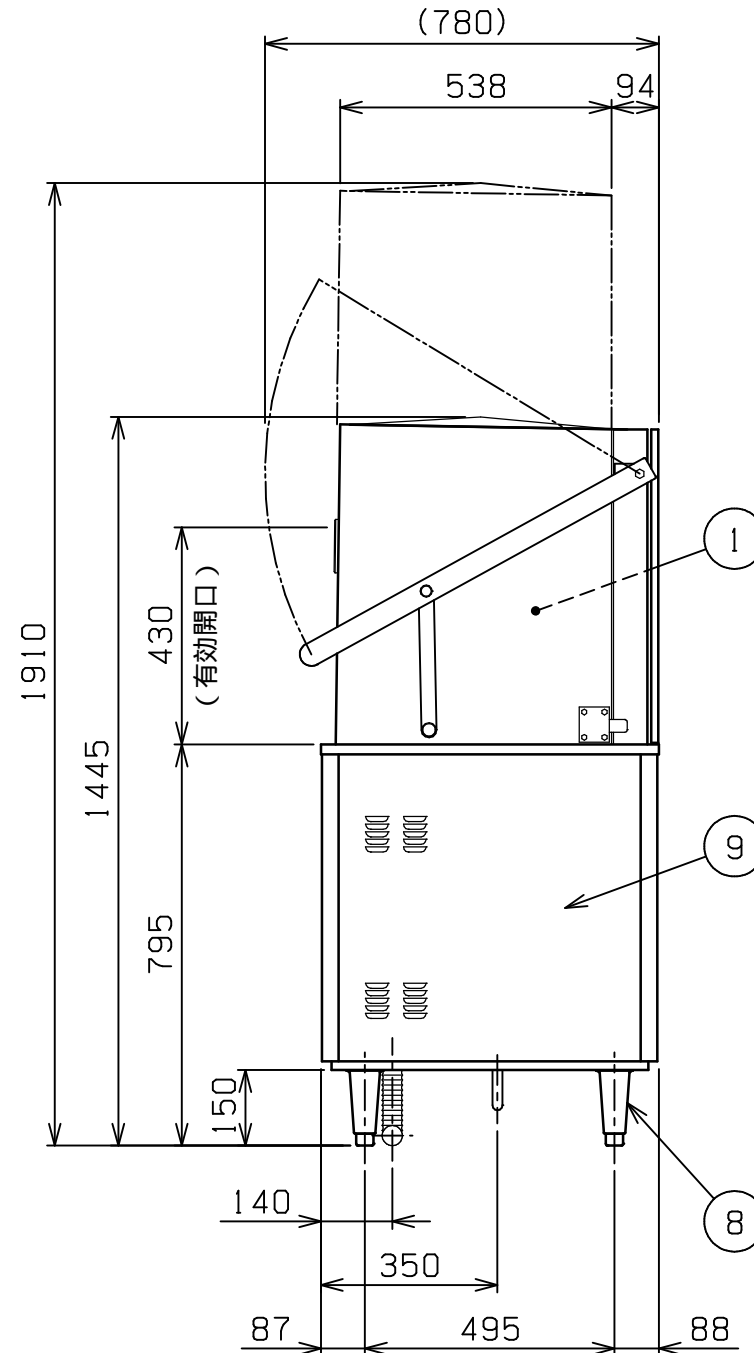
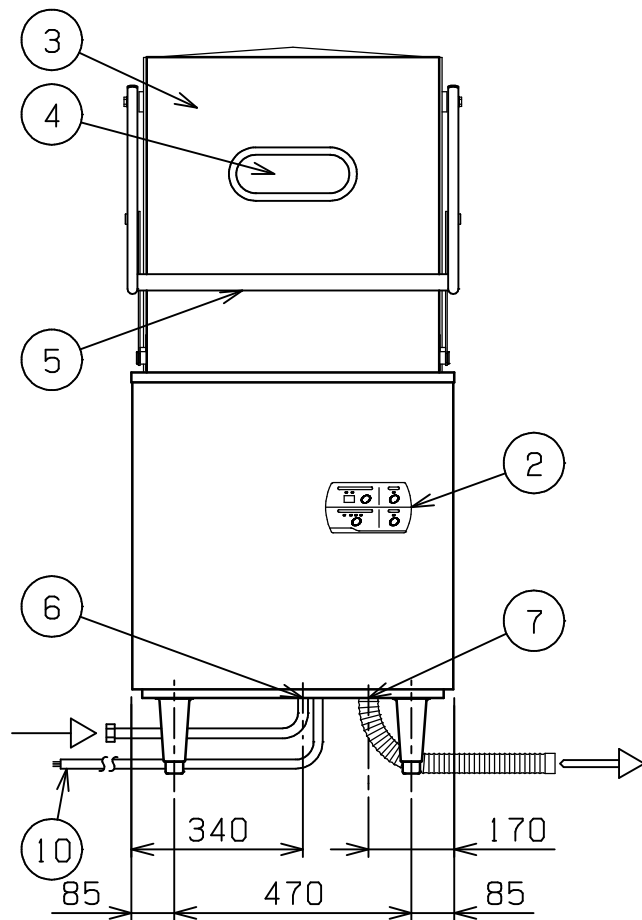


No.	品名 NAME	台数 QUANTITY	型式 MODEL	寸法 DIMENSION
	トップクリーン 涼厨エコタイプ洗浄機		MDDDB7CE	



種類	ドアタイプ (Dタイプ)
外形寸法	640 (W) × 670 (D) × 1445 (H)
扉開口部高さ	430
洗浄方式	上下回転ノズル方式
すすぎ方式	上下回転ノズル方式
洗浄能力 (3段階)	(短) 60 (中) 40 (長) 20 ラック/h
洗浄槽貯湯量	33ℓ
洗浄水温度	65
すすぎ水温度	80
すすぎ水使用量	2ℓ / ラック (すすぎ8秒の時)
洗浄ポンプ消費電力	510 / 699W 50 / 60Hz
すすぎポンプ消費電力	335 / 475W 50 / 60Hz
洗浄槽用ヒータ	3600W
洗剤供給装置	無
定格電源	三相 200V 50 / 60Hz
必要手元開閉器容量	20A
消費電力	4150 / 4299W 50 / 60Hz
製品重量	116kg
付属品	万能ラック500×500 (1), 20A Yストレ-ナ- (1), 20Aフレキシブル 継手付 (1セット)



部番	品名	材質	備考
1	洗浄室	SUS304	
2	操作パネル		
3	扉	SUS304	No.4仕上
4	扉窓	強化ガラス	
5	扉取手	SUS304	32
6	給湯口	SUS304	20Aフレキシブル止
7	排水口		40A 30塩ビ排水ホ-ス付
8	アジャスト	SUS304	
9	本体	SUS304	No.4仕上
10	電源コード		2m 3.5mm <sup>2</sup> - 4芯

改善の為、仕様及び外観を予告なしに変更することがあります。



変更事項 ALTERATION	尺度 SCALE 1/15	日付 DATE	図番 DRAWING No. 05608	工事名 TITLE	納品日 DATE OF DELIVERY
	検図 CHECK	設計 DESIGN	製図 DRAW	営業担当 CHARGE	承認印 APPROVED
				図面名称 DRAWING CORD トップクリーン 涼厨エコタイプ洗浄機	