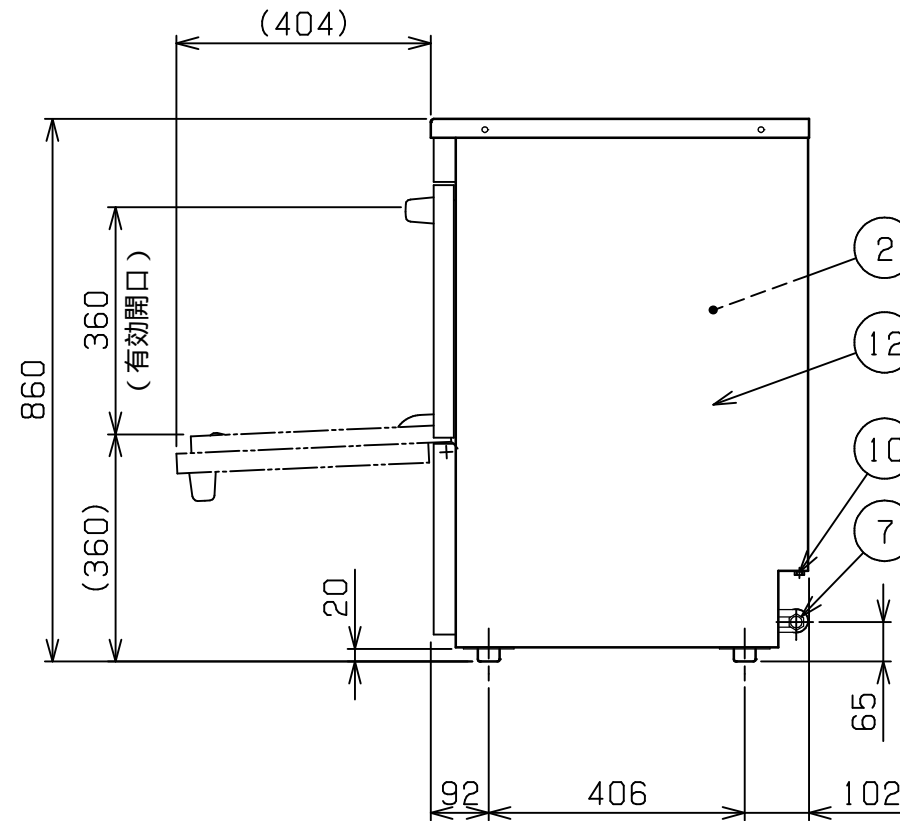
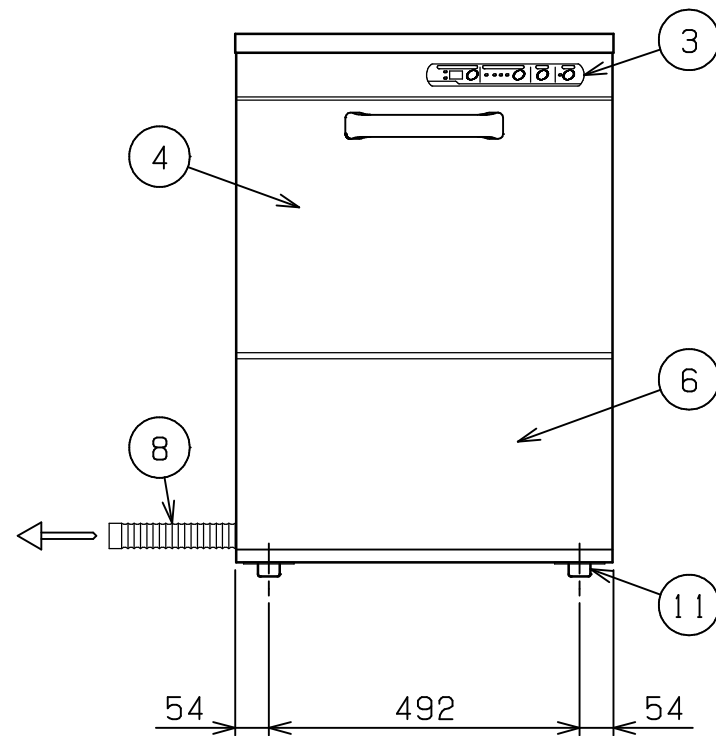
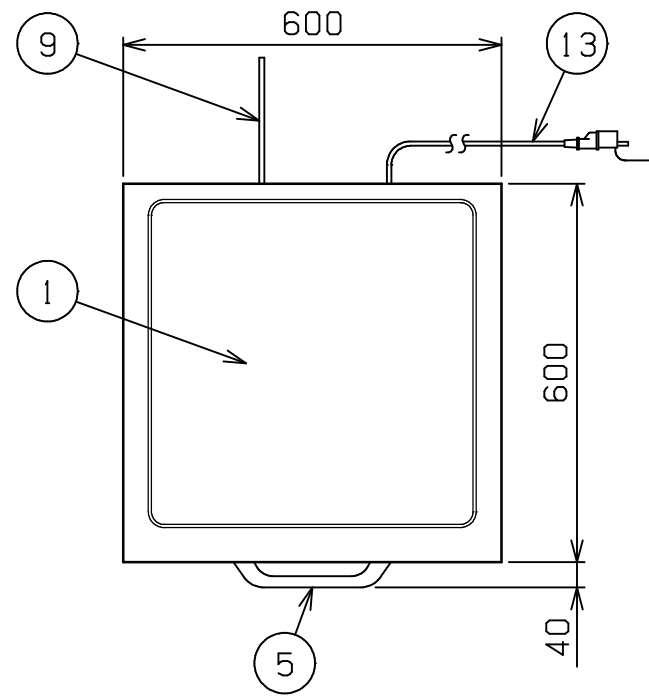


No.	品名 NAME	台数 QUANTITY	型式 MODEL	寸法 DIMENSION
	トップクリーン 標準タイプ洗浄機		MDK7	



種類	アンダ-カウンタ-タイプ(Kタイプ)
外形寸法	600(W)×600(D)×860(H)
扉開口部高さ	360
洗浄方式	上下回転ノズル方式
すすぎ方式	上下回転ノズル方式
洗浄能力(3段階)	(短)60 (中)40 (長)20 ラック/h
洗浄槽貯湯量	19ℓ
洗浄水温度	60
すすぎ水温度	80
すすぎ水使用量	4ℓ/ラック(すすぎ8秒の時)
洗浄ポンプ消費電力	510/699W 50/60Hz
すすぎポンプ消費電力	335/475W 50/60Hz
洗浄槽用ヒ-タ	1200W
洗剤供給装置	有
定格電源	単相 100V 50/60Hz
必要手元開閉器容量	15A
消費電力	1200W
製品重量	7.2kg
付属品	万能ラック500×500(1), 20A Yストレ-ナ-(1), 20Aフレキシブル 継手付(1セット)

部番	品名	材質	備考
1	天板	SUS304	No.4仕上(水切付)
2	洗浄室	SUS304	
3	操作パネル		
4	扉	SUS304	No.4仕上
5	扉取手	樹脂	
6	下部点検板	SUS304	No.4仕上
7	給湯口		20Aフレキシブル止
8	排水口		25A 30塩ビ排水ホ-ス付
9	洗剤ホ-ス		内径 5 1.2m
10	リンス取入口	SUS304	Rc1/8プラグ付
11	アジャスト	SUS304	
12	本体	SUS304	No.4仕上
13	電源コ-ド		2m プラグ付(接地アダプター付)

改善の為、仕様及び外観を予告なしに変更することがあります。