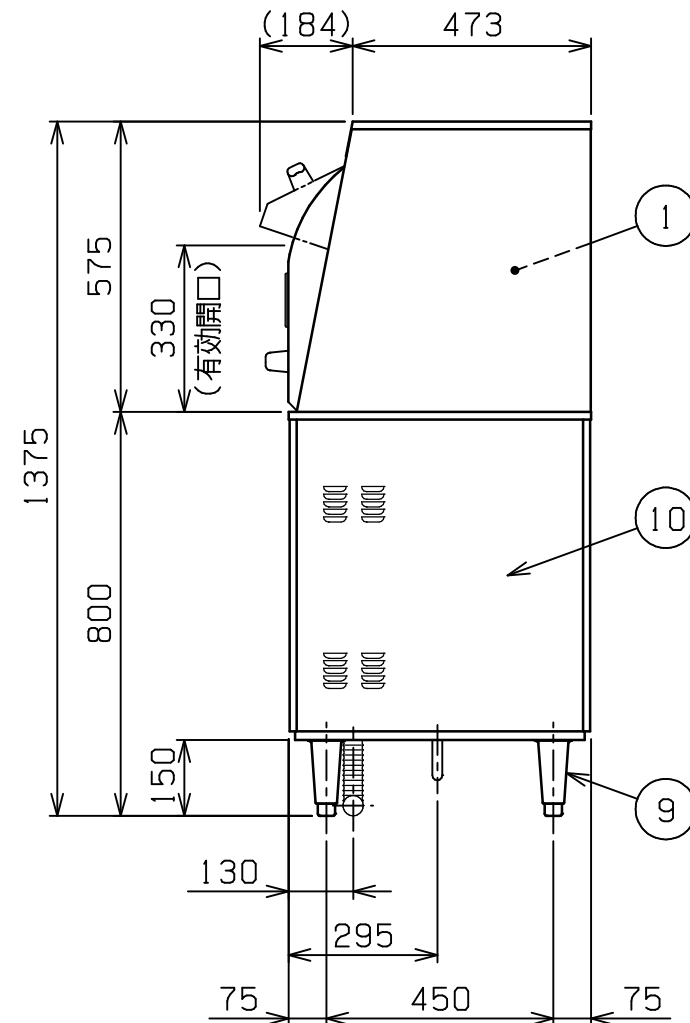
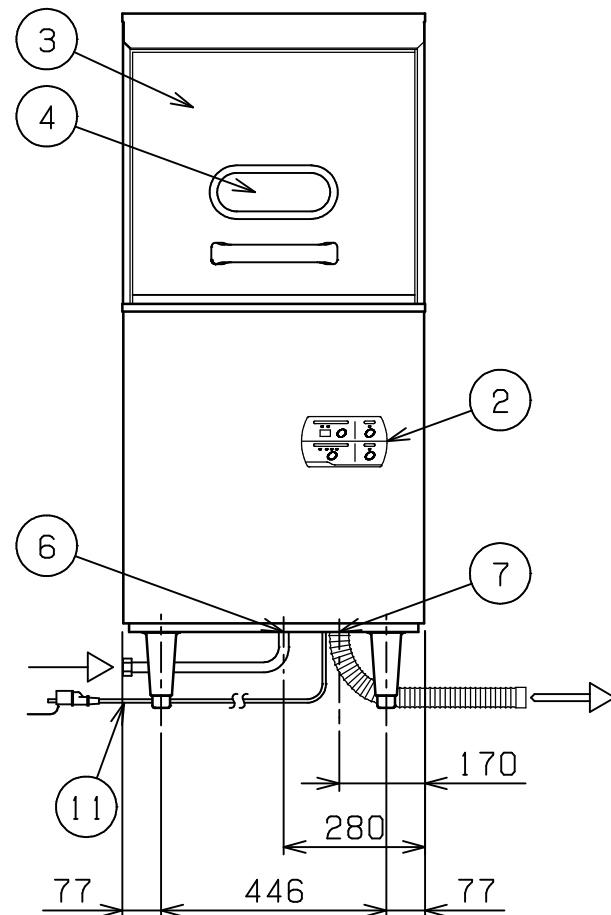
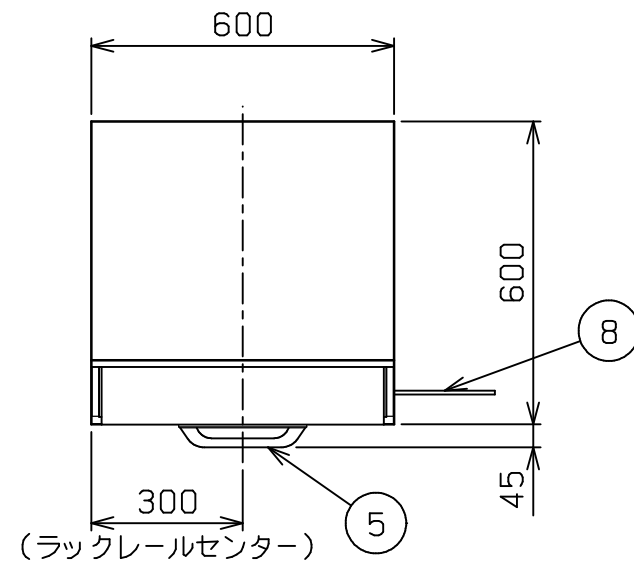


No.	品名 NAME	台数 QUANTITY	型式 MODEL	寸法 DIMENSION
	トップクリーン 標準タイプ洗浄機		MDR 6	



種類	リタ-ンタイプ(扉前向き)
外形寸法	600(W)×600(D)×1375(H)
扉開口部高さ	330
洗浄方式	上下回転ノズル方式
すすぎ方式	上下回転ノズル方式
洗浄能力(3段階)	(短)60 (中)40 (長)20 ラック/h
洗浄槽貯湯量	28ℓ
洗浄水温度	65
すすぎ水温度	80
すすぎ水使用量	4ℓ/ラック(すすぎ8秒の時)
洗浄ポンプ消費電力	510/699W 50/60Hz
すすぎポンプ消費電力	335/475W 50/60Hz
洗浄槽用ヒ-タ	1200W
洗剤供給装置	有
定格電源	単相 100V 50/60Hz
必要手元開閉器容量	15A
消費電力	1200W
製品重量	104kg
付属品	万能ラック500×500(1), 20A Yストレ-ナ-(1), 20Aフレキシブル 継手付(1セット)

部番	品名	材質	備考
1	洗浄室	SUS304	
2	操作パネル		
3	扉	SUS304	No.4仕上
4	扉窓	強化ガラス	t3.0
5	扉取手	樹脂	
6	給湯口		20Aフレキシブル止
7	排水口		40A 30塩ビ排水ホ-ス付
8	洗剤ホ-ス		内径 5 1.2m
9	アジャスト	SUS304	
10	本体	SUS304	No.4仕上
11	電源コ-ド		2m プラグ付(接地アダプター付)

改善の為、仕様及び外観を予告なしに変更することがあります。



変更事項 ALTERATION

尺度 SCALE
1/15

日付 DATE

図番 DRAWING No.
04598

工事名 TITLE

納品日 DATE OF DELIVERY

検図 CHECK

設計 DESIGN

製図 DRAW

営業担当 CHARGE

図面名称 DRAWING CORD

承認印 APPROVED

トップクリーン 標準タイプ洗浄機