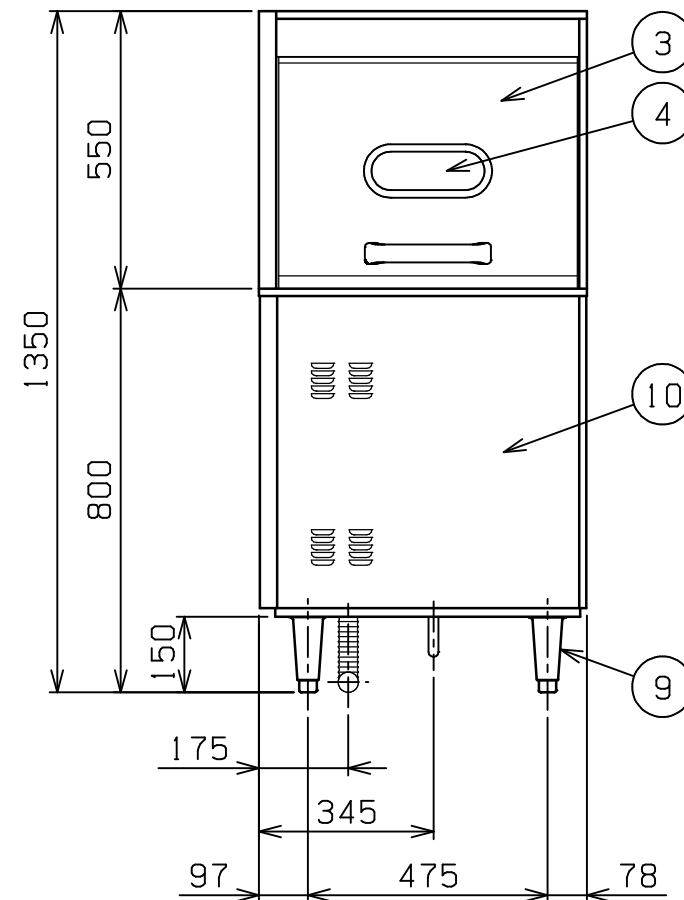
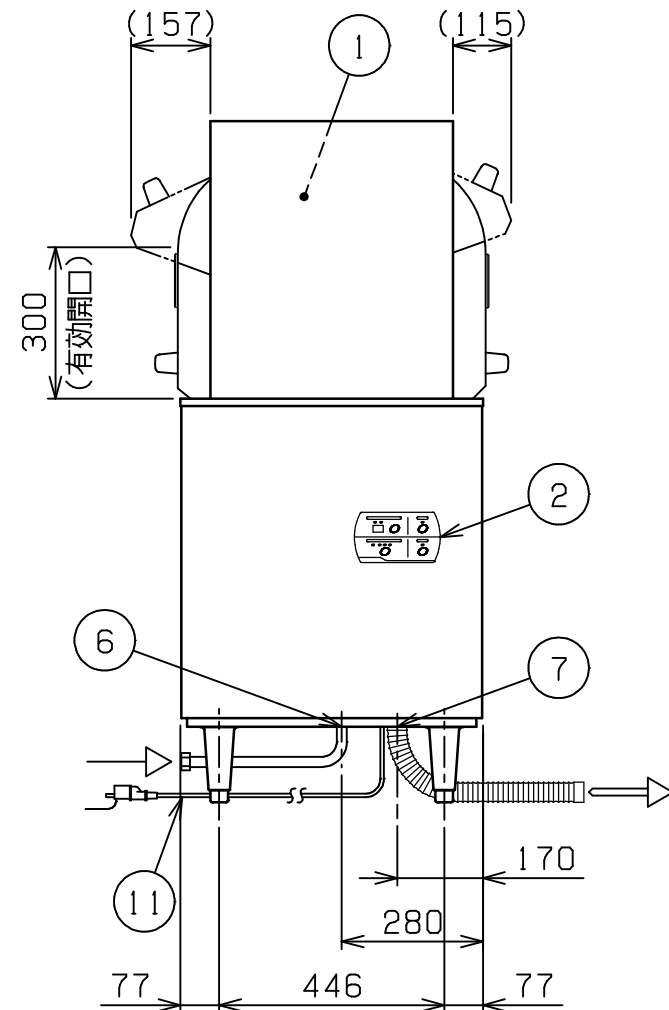
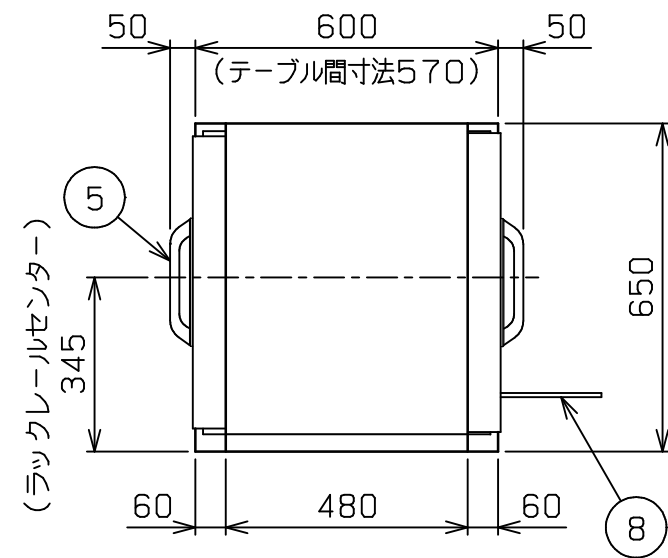


No.	品名 NAME	台数 QUANTITY	型式 MODEL	寸法 DIMENSION
	トップクリーン 標準タイプ洗浄機		MDW6	



種類	スル - タイプ
外形寸法	600 (W) × 650 (D) × 1350 (H)
扉開口部高さ	300
洗浄方式	上下回転ノズル方式
すすぎ方式	上下回転ノズル方式
洗浄能力 (3段階)	(短) 60 (中) 40 (長) 20 ラック/h
洗浄槽貯湯量	30ℓ
洗浄水温度	65
すすぎ水温度	80
すすぎ水使用量	4ℓ / ラック (すすぎ8秒の時)
洗浄ポンプ消費電力	510 / 699W 50 / 60Hz
すすぎポンプ消費電力	335 / 475W 50 / 60Hz
洗浄槽用ヒ - タ	1200W
洗剤供給装置	有
定格電源	単相 100V 50 / 60Hz
必要手元開閉器容量	15A
消費電力	1200W
製品重量	112kg
付属品	万能ラック500×500 (1), 20A Yストレ - ナ - (1), 20Aフレキシブル 継手付 (1セット)

部番	品名	材質	備考
1	洗浄室	SUS304	
2	操作パネル		
3	扉	SUS304	No. 4仕上
4	扉窓	強化ガラス	t3.0
5	扉取手	樹脂	
6	給湯口		20Aフレキシブル止
7	排水口		40A 30塩ビ排水ホ - ス付
8	洗剤ホ - ス		内径 5 1.2m
9	アジャスト	SUS304	
10	本体	SUS304	No. 4仕上
11	電源コード		2m プラグ付 (接地アダプター付)

改善の為、仕様及び外観を予告なしに変更することがあります。



変更事項 ALTERATION

尺度 SCALE
1/15

日付 DATE
.

図番 DRAWING No.
04604

工事名 TITLE

納品日 DATE OF DELIVERY

検図 CHECK

設計 DESIGN

製図 DRAW

営業担当 CHARGE

図面名称 DRAWING CORD

承認印 APPROVED

トップクリーン 標準タイプ洗浄機