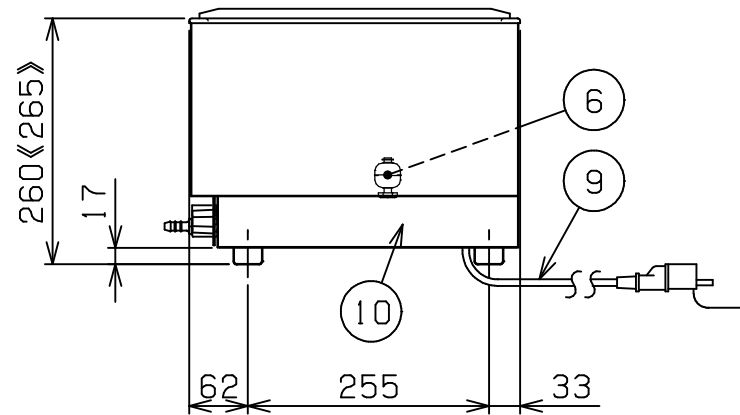
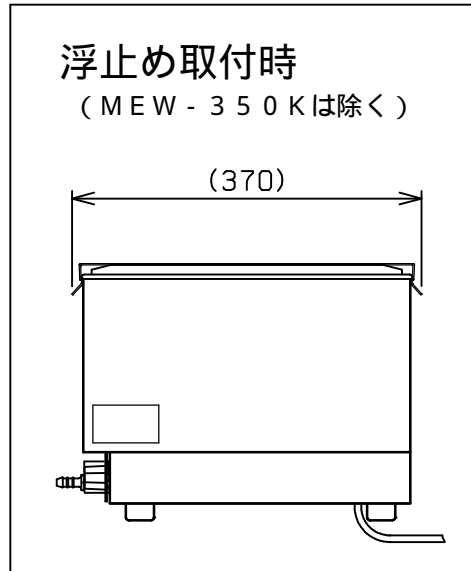
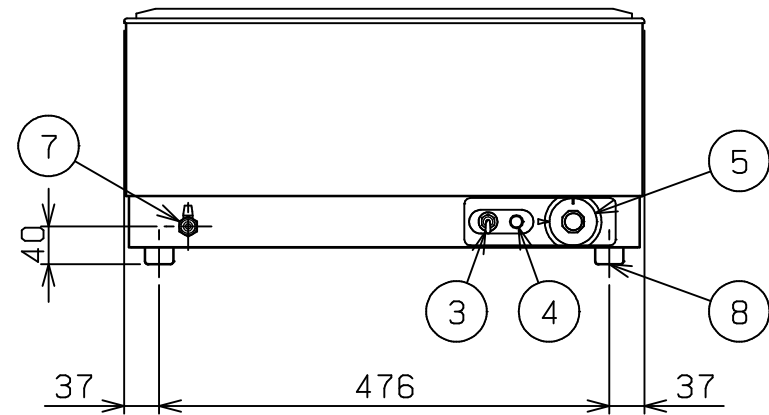
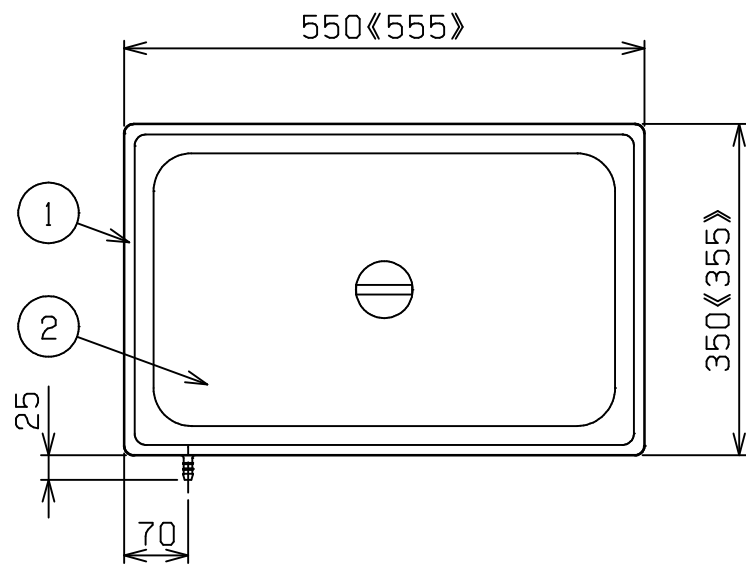


No.	品名 NAME	台数 QUANTITY	型式 MODEL	寸法 DIMENSION
	電気卓上ウォーマー		MEW-550A~K	



型式	ポット組合せ	サイズ	数
550B		1/2	2
550C		1/3	3
550D		1/4	4
550E		1/6	6
550F		1/3	1
		2/3	1
550G		1/6	2
		2/3	1
550H		1/2	1
		1/4	2
550I		1/3	1
		1/6	4
550J		1/3	2
		1/6	2
550K			2

種類	ヨコ型		
	間口	奥行	高さ
外形寸法	550《555》	350《355》	260《265》
定格電源	単相 100V 50/60Hz		
消費電力	1.0kW		
安全装置	フロ-トスイッチ(水位センサ)		
製品重量	11.5kg		
槽仕様	外寸350(W)×550(D)×185(H) 貯湯量 最大7ℓ(ポット取付時)		
1/1角ポット仕様	外寸325(W)×530(D)×150(H) 容量20.0ℓ		
1/2角ポット仕様	外寸265(W)×325(D)×150(H) 容量8.7ℓ		
1/3角ポット仕様	外寸176(W)×325(D)×150(H) 容量5.5ℓ		
1/4角ポット仕様	外寸162(W)×265(D)×150(H) 容量3.8ℓ		
1/6角ポット仕様	外寸162(W)×176(D)×150(H) 容量2.2ℓ		
2/3角ポット仕様	外寸325(W)×354(D)×150(H) 容量12.0ℓ		
丸ポット	内径 220 深さ210 容量6.5ℓ		
付属品	浮止め, 槽棧		

部番	品名	材質	備考
1	槽	SUS304	
2	1/1角ポット	SUS304	各種サイズ有り
3	電源スイッチ		
4	電源ランプ		
5	サ-モスタット		30~110
6	フロ-トスイッチ	SUS304	
7	排水口		10ホ-ス口
8	ゴム脚	NBR	
9	電源コ-ド		2m プラグ付(接地アダプター付き)
10	本体	SUS430	No.4仕上

本図はMEW-550Aを示す

《 》寸法はMEW-550Kを示す

改善の為、仕様及び外観を予告なしに変更することがあります。



変更事項 ALTERATION

尺度 SCALE
1/8

日付 DATE
.

図番 DRAWING No.
01997

工事名 TITLE

納品日 DATE OF DELIVERY

検図 CHECK

設計 DESIGN

製図 DRAW

営業担当 CHARGE

図面名称 DRAWING CORD

承認印 APPROVED

電気卓上ウォーマー