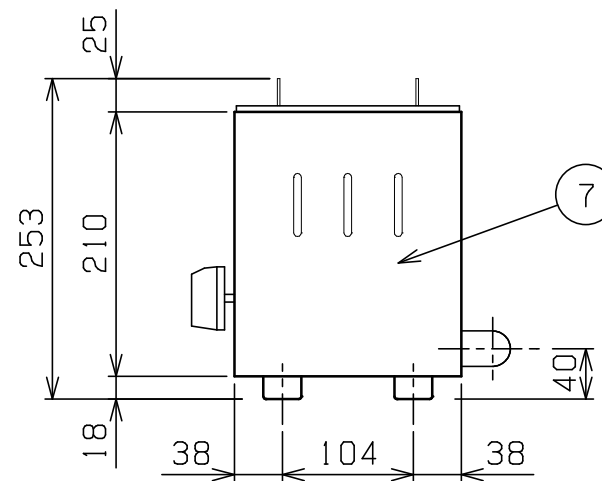
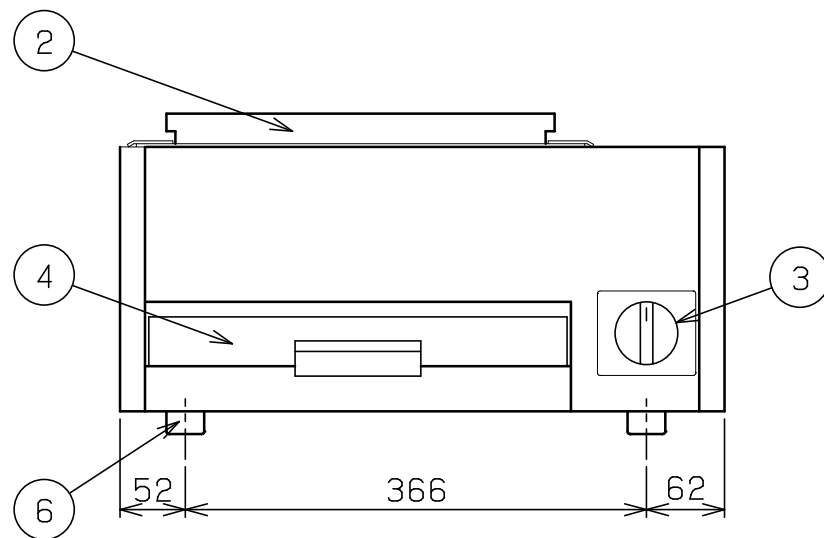
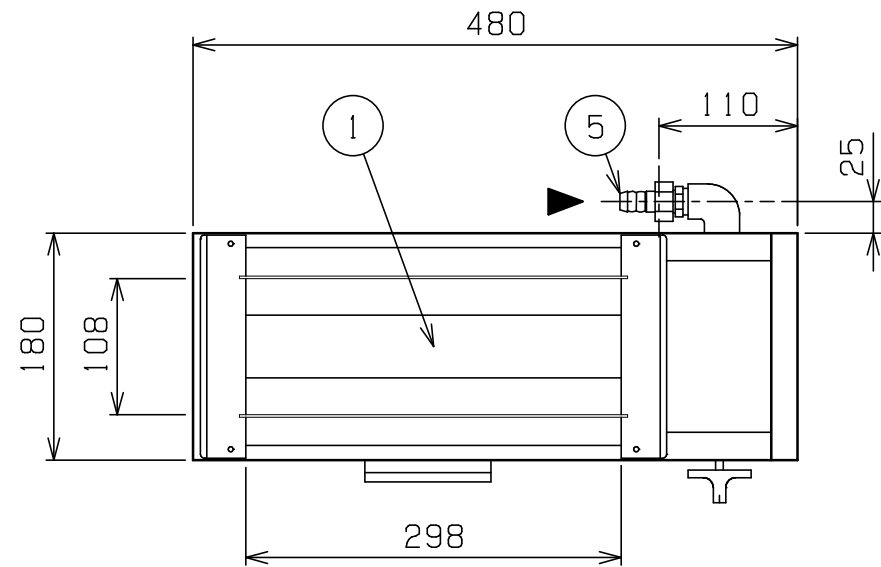


No.	品名 NAME	台数 QUANTITY	型式 MODEL	寸法 DIMENSION
	下火式焼物器 (熱板タイプ)		MGK-101B	



種類		串焼用		
外形寸法		間口	奥行	高さ
		480	180	253
有効焼き寸法		298 (W) × 108 (D)		
ガス消費量	都市ガス	2.03kW (1,750kcal/h)		
	LPガス	2.03kW (0.15kg/h)		
ガス接続口	都市ガス	13mm (ゴム管口)		
	LPガス	9.5mm (ゴム管口)		
バーナー種類		ステンレス製 プレスバーナー ×1		
棚高さ調節		固定		
製品重量		7.5kg		
付属品		シル受 (1), 串受 (2)		

部番	品名	材質	備考
1	熱板	NTKNo4L	
2	串受	SPCC	t2.3 クロムメッキ仕上
3	ガスコック	ADC	圧電式自動点火
4	シル受	SUS430	No. 4仕上
5	ガス接続口		
6	ゴム脚	EPDM	
7	本体	SUS430	No. 4仕上

※ 設置上の注意 熱機器の設置については安全の為、消防法の設置基準に従って設置してください。
 ※ 改善の為、仕様及び外観を予告なしに変更することがあります。