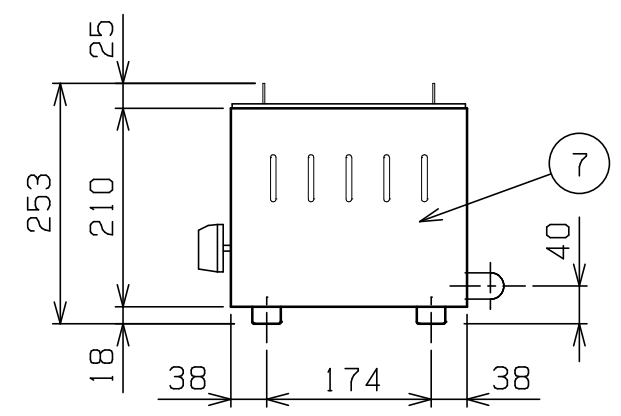
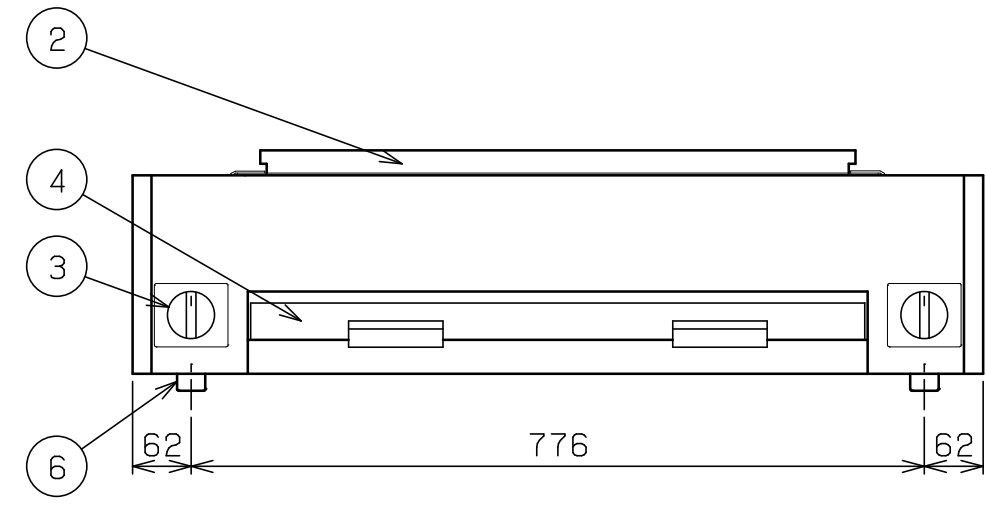
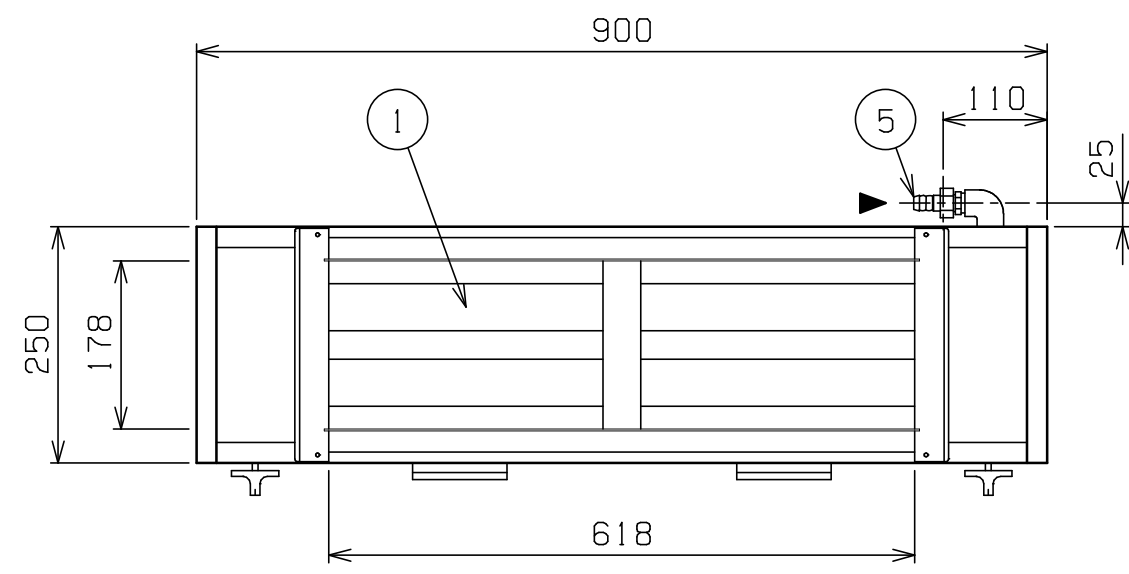



| No. | 品名 NAME        | 台数 QUANTITY | 型式 MODEL | 寸法 DIMENSION |
|-----|----------------|-------------|----------|--------------|
|     | 下火式焼物器 (熱板タイプ) |             | MGK-204B |              |

| 種類     |                         | 兼用型                  |     |     |
|--------|-------------------------|----------------------|-----|-----|
| 外形寸法   |                         | 間口                   | 奥行  | 高さ  |
|        |                         | 900                  | 250 | 253 |
| 有効焼き寸法 |                         | 618 (W) × 178 (D)    |     |     |
| ガス消費量  | 都市ガス                    | 8.14kW (7,000kcal/h) |     |     |
|        | LPガス                    | 8.14kW (0.58kg/h)    |     |     |
| ガス接続口  | 都市ガス                    | 13mm (ゴム管口)          |     |     |
|        | LPガス                    | 9.5mm (ゴム管口)         |     |     |
| バーナー種類 | ステンレス製 プレスバーナー ×4       |                      |     |     |
| 棚高さ調節  | 固定                      |                      |     |     |
| 製品重量   | 17kg                    |                      |     |     |
| 付属品    | シル受 (1), 焼網 (2), 串受 (3) |                      |     |     |



| 部番 | 品名    | 材質        | 備考       |
|----|-------|-----------|----------|
| 1  | 熱板    | NTKNo4L   |          |
| 2  | 串受    | SPCC t2.3 | クロムメッキ仕上 |
| 3  | ガスコック | C3771     | 圧電式自動点火  |
| 4  | シル受   | SUS430    | No. 4仕上  |
| 5  | ガス接続口 |           |          |
| 6  | ゴム脚   | EPDM      |          |
| 7  | 本体    | SUS430    | No. 4仕上  |

※ 設置上の注意 熱機器の設置については安全の為、消防法の設置基準に従って設置してください。  
 ※ 改善の為、仕様及び外観を予告なしに変更することがあります。

|  |                 |                 |              |                         |                                 |                      |
|--|-----------------|-----------------|--------------|-------------------------|---------------------------------|----------------------|
| <br>株式会社マルゼン<br>MARUZEN CO., LTD. | 変更事項 ALTERATION | 尺度 SCALE<br>1/8 | 日付 DATE<br>. | 図番 DRAWING No.<br>01403 | 工事名 TITLE<br>下火式焼物器 炭焼き (熱板タイプ) | 納品日 DATE OF DELIVERY |
|  | 検図 CHECK        | 設計 DESIGN       | 製図 DRAW      | 営業担当 CHARGE             | 図面名称 DRAWING CORD               | 承認印 APPROVED         |