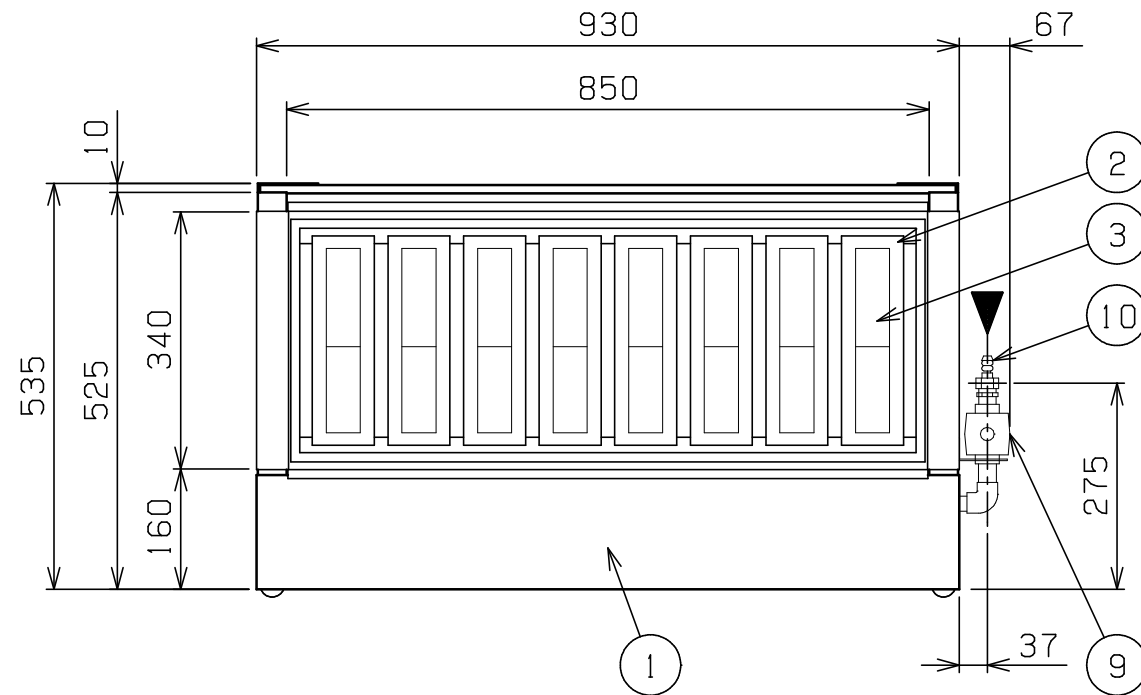
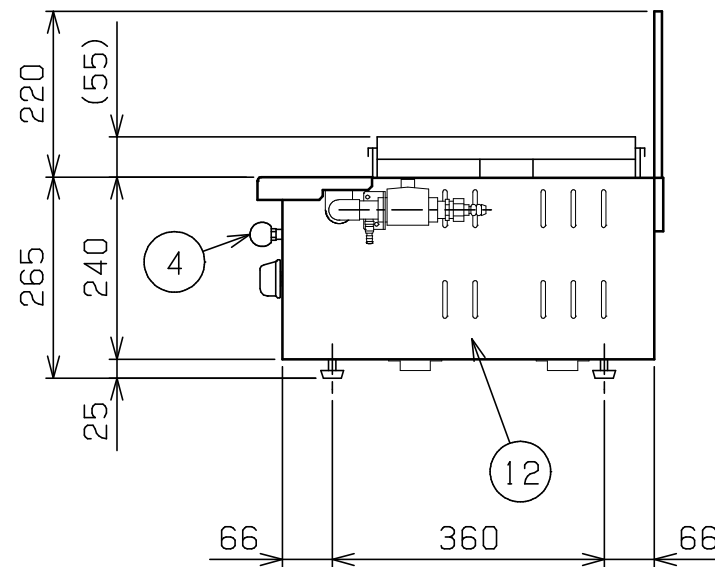
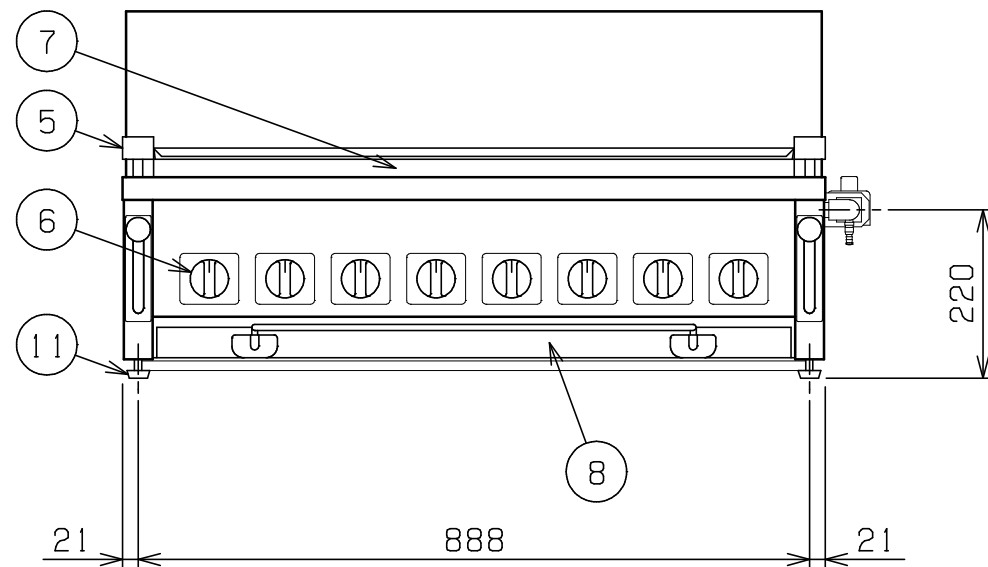


No.	品名 NAME	台数 QUANTITY	型式 MODEL	寸法 DIMENSION
	下火式焼物器 (赤外線バーナータイプ)		MGKS-308	



種類		汎用型		
外形寸法	間口	奥行	高さ	
	930	535	265	
有効焼き寸法		850 (W) × 340 (D)		
ガス消費量	都市ガス	13.0kW (11,200kcal/h)		
	LPガス	13.0kW (0.93kg/h)		
ガス接続口	都市ガス	13mm (ゴム管口) または 15A (R1/2)		
	LPガス	9.5mm (ゴム管口)		
バーナー種類	鋳鉄製 赤外線バーナー ×8			
棚高さ調節	ハンドルレバー方式 75mm調節可			
製品重量	64.5kg			
付属品	シル受 (1), 焼網 (1), 串受ロストル (2) バックガード (1)			

※ ガス種L3 (4A, 4B, 4C), L2 (5A, 5AN, 5B), 5Cの場合、ガス接続口は15A



部番	品名	材質	備考
1	天板	SUS430	No. 4仕上
2	耐熱ガラス	ネオセラム	
3	赤外線バーナー	FC	
4	ハンドルレバー	PF	φ32
5	網受	SUS430	
6	ガスコック	C3771	圧電式自動点火
7	防風板	SUS430	
8	シル受	SUS430	
9	ガバナー	ADC	
10	ガス接続口		
11	ゴム脚	NR	
12	本体	SUS430	No. 4仕上

※ 設置上の注意 熱機器の設置については安全の為、消防法の設置基準に従って設置してください。
 ※ 改善の為、仕様及び外観を予告なしに変更することがあります。



変更事項 ALTERATION

尺度 SCALE
1/10

日付 DATE

図番 DRAWING No.
02618

工事名 TITLE

納品日 DATE OF DELIVERY

検図 CHECK

設計 DESIGN

製図 DRAW

営業担当 CHARGE

図面名称 DRAWING CORD

承認印 APPROVED

下火式焼物器 炭焼き (赤外線バーナータイプ)