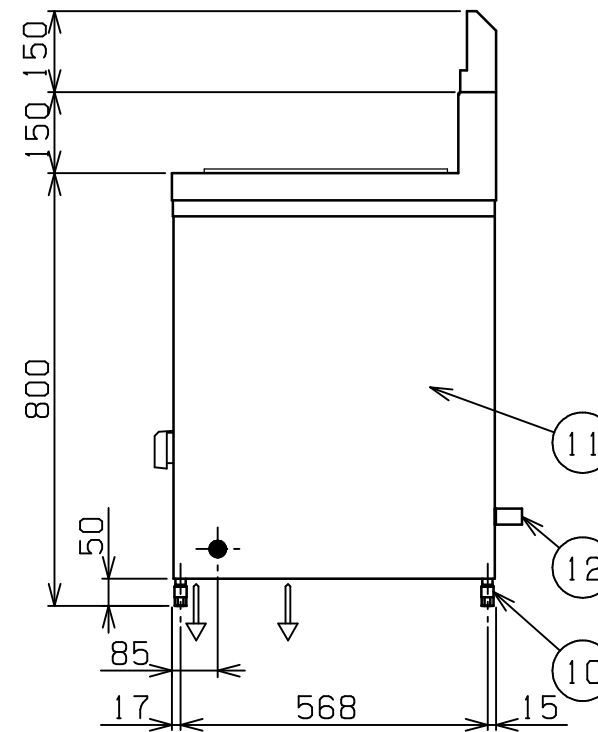
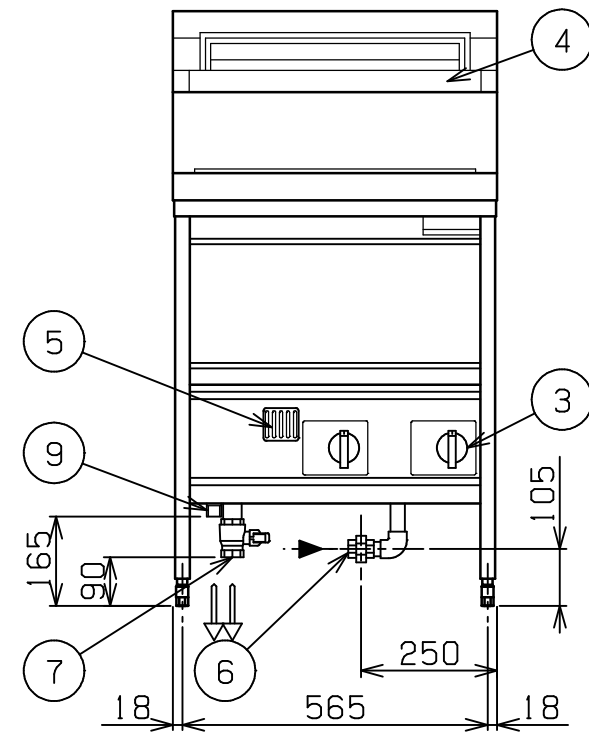
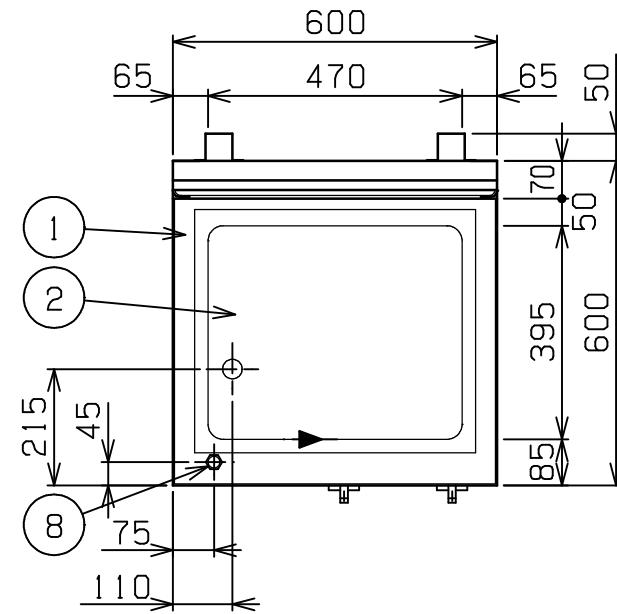


| No. | 品名 NAME | 台数 QUANTITY | 型式 MODEL | 寸法 DIMENSION |
|-----|------------|-------------|----------|--------------|
| | 角槽タイプ うどん釜 | | MGU-066G | |



| 種類 | 一槽式 | | |
|---------|--|-----|-----|
| 外形寸法 | 間口 | 奥行 | 高さ |
| | 600 | 600 | 800 |
| ガス消費量 | 都市ガス 22.1kW(19,000kcal/h) | | |
| | LPガス 21.4kW(1.53kg/h) | | |
| ガス接続口 | 都市ガス 20A | | |
| | LPガス 20A | | |
| パナ種類 | ステンレス製 プレスパナ x3 | | |
| 安全装置 | 立消え安全装置(サモカップル方式) | | |
| 製品重量 | 103kg | | |
| 槽有効寸法 | 470(W) x 395(D) x 370(H) 有効深さ350 貯湯量58ℓ | | |
| 付属品 | 網カゴ(1), 沸騰強化板(1), フタ(1) | | |
| 網カゴ有効寸法 | 390(W) x 360(D) x 355(H) SUS304 | | |

| 部番 | 品名 | 材質 | 備考 |
|----|----------|---------|---------------------|
| 1 | トップ | SUS316L | |
| 2 | 槽 | SUS316L | |
| 3 | ガスコック | C3771 | 圧電式自動点火 安全装置付 |
| 4 | 排気筒 | SUS430 | 排気カバー付 |
| 5 | のぞき窓 | SUS430 | |
| 6 | ガス接続口 | | 20A(ユニオン) |
| 7 | 槽排水口 | | 25A(Rc1) |
| 8 | オバフロキャップ | | |
| 9 | オバフロ排水口 | | 20A(R3/4) |
| 10 | アジャスト | SUS430 | |
| 11 | 本体 | SUS430 | |
| 12 | 背面ニゲ板 | | 不燃構造の建築物に設置の場合、取外し可 |

設置上の注意 熱機器の設置については安全の為、消防法の設置基準に従って設置してください。
不燃構造の建築物に設置する場合に限り、背面ニゲ板を取外し設置することができます。
改善の為、仕様及び外観を予告なしに変更することがあります。



| | | | | | |
|-----------------|------------------|---------|-------------------------|---------------------------------|----------------------|
| 変更事項 ALTERATION | 尺度 SCALE 1/14 | 日付 DATE | 図番 DRAWING No. 05396 | 工事名 TITLE | 納品日 DATE OF DELIVERY |
| 検図 CHECK | 設計 DESIGN | 製図 DRAW | 営業担当 CHARGE | 図面名称 DRAWING CORD 角槽タイプ うどん釜 | 承認印 APPROVED |