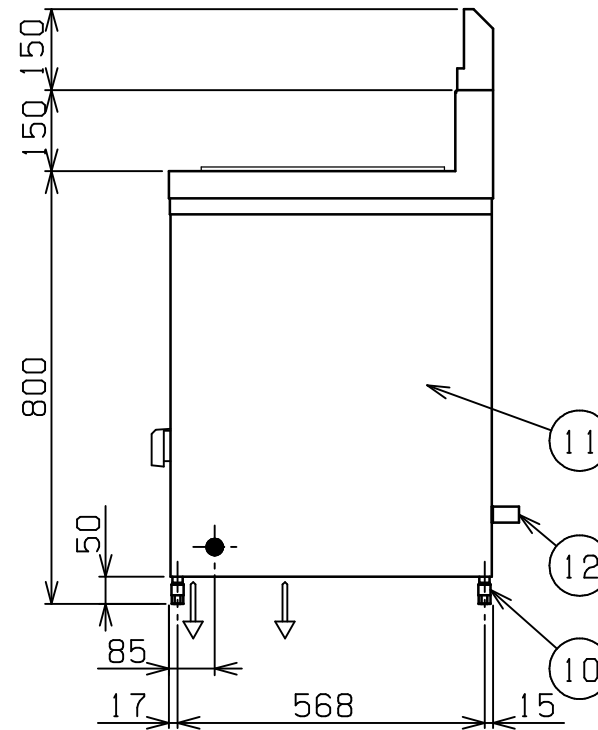
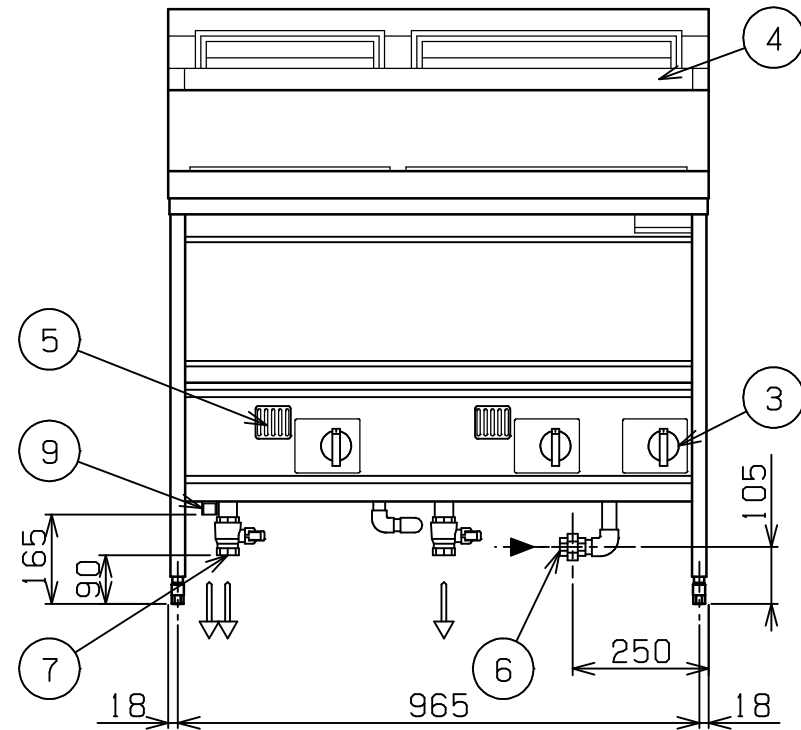
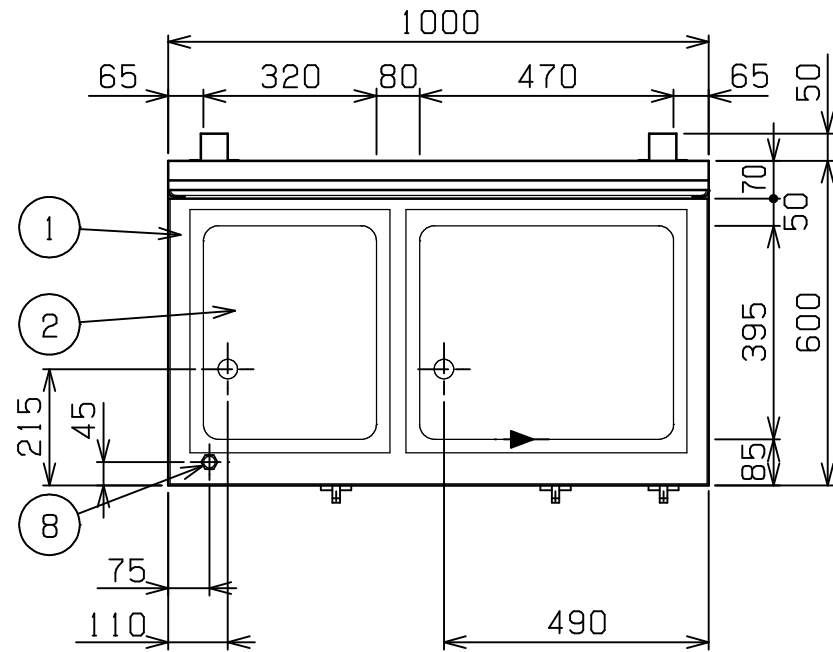


No.	品名 NAME	台数 QUANTITY	型式 MODEL	寸法 DIMENSION
	角槽タイプ うどん釜		MGU-106G	



種類		二槽式		
外形寸法		間口	奥行	高さ
		1000	600	800
ガス消費量	都市ガス	37.2kW (32,000kcal/h)		
	LPガス	36.1kW (2,58kg/h)		
ガス接続口	都市ガス	20A		
	LPガス	20A		
バ-ナ-種類	左	ステンレス製 プレスバ-ナ- x2		
	右	ステンレス製 プレスバ-ナ- x3		
安全装置		立消え安全装置(サ-モカップル方式)		
製品重量		156kg		
槽有効寸法	左	320(W) x 395(D) x 370(H) 有効深さ350 貯湯量40ℓ		
	右	470(W) x 395(D) x 370(H) 有効深さ350 貯湯量58ℓ		
付属品		網カゴ(1), 沸騰強化板(1), フタ(1)		
網カゴ有効寸法	左	240(W) x 360(D) x 355(H) SUS304		
	右	390(W) x 360(D) x 355(H) SUS304		

部番	品名	材質	備考
1	トップ	SUS316L	
2	槽	SUS316L	
3	ガスコック	C3771	圧電式自動点火 安全装置付
4	排気筒	SUS430	排気カバー付
5	のぞき窓	SUS430	
6	ガス接続口		20A(ユニオン)
7	槽排水口		25A(Rc1)
8	オ-バ-フロ-キャップ		
9	オ-バ-フロ-排水口		20A(R3/4)
10	アジャスト	SUS430	
11	本体	SUS430	
12	背面ニゲ板		不燃構造の建築物に設置の場合、取外し可

設置上の注意 熱機器の設置については安全の為、消防法の設置基準に従って設置してください。
不燃構造の建築物に設置する場合に限り、背面ニゲ板を取外し設置することができます。
改善の為、仕様及び外観を予告なしに変更することがあります。



変更事項 ALTERATION	尺度 SCALE 1/14	日付 DATE .	図番 DRAWING No. 05399	工事名 TITLE	納品日 DATE OF DELIVERY
	検図 CHECK	設計 DESIGN	製図 DRAW	営業担当 CHARGE	承認印 APPROVED
				図面名称 DRAWING CORD 角槽タイプ うどん釜	