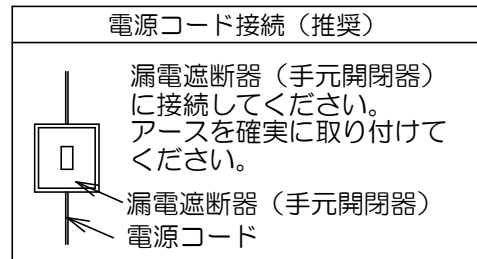
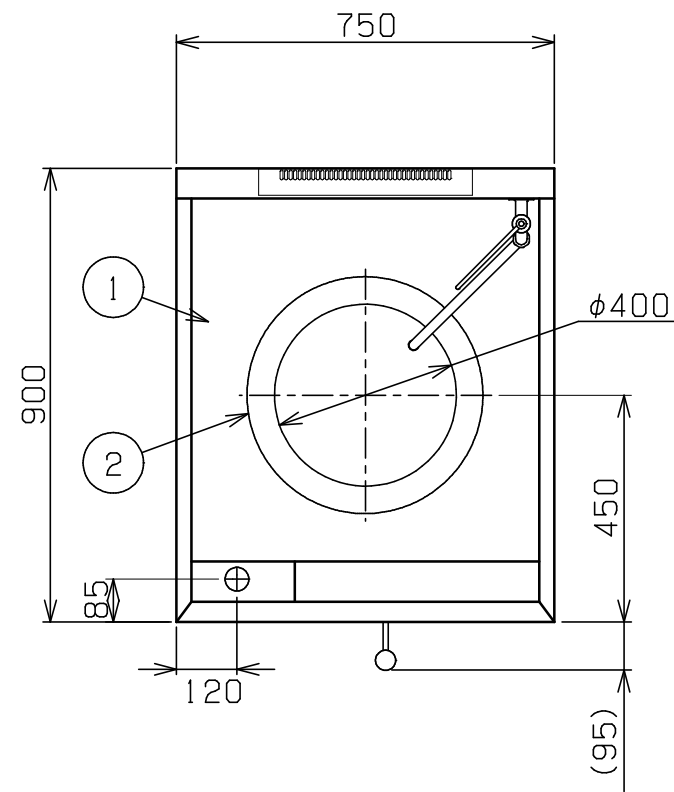
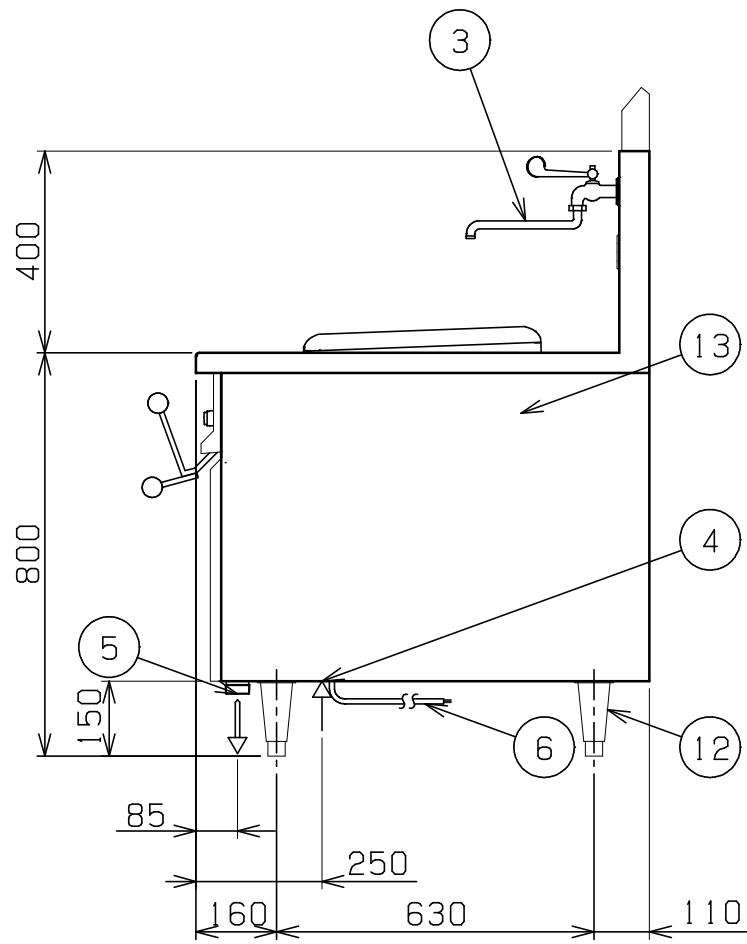
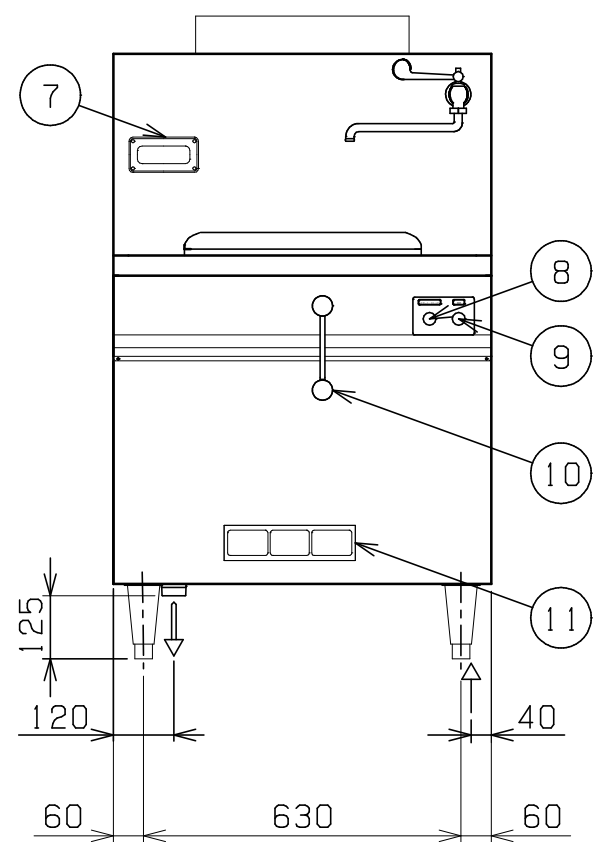


No.	品名 NAME	台数 QUANTITY	型式 MODEL	寸法 DIMENSION
	IH中華レンジ		MIC-600W	



型式	MIC-600W		
外形寸法	間口	奥行	高さ
	750	900	800
定格電源	三相 200V 50/60Hz		
消費電力	10.0kW		
必要手元開閉器容量	40A		
製品重量	105kg		
付属品	ゴミ受 (1), フィルター (1), φ600両手鍋		



部番	品名	材質	備考
1	トップ	SUS304	
2	釜枠 (リング付)	FC	黒塗装
3	水栓		
4	給水口		15A (G1/2)
5	排水口		40A (R1 1/2)
6	電源コード		2m 8mm <sup>2</sup> -4芯
7	インジケータ		
8	スタート・ストップスイッチ		
9	電源スイッチ		
10	出力調整レバー		
11	フィルター	SUS304	
12	アジャスト	SUS304	
13	本体側板	SUS430	

※ 設置上の注意 熱機器の設置については安全の為、消防法の設置基準に従って設置してください。  
 ※ 改善の為、仕様及び外観を予告なしに変更することがあります。

業務用総合厨房機器メーカー <b>株式会社 マルゼン</b> MARUZEN CO., LTD.	変更事項 ALTERATION	尺度 SCALE 1/15	日付 DATE .	図番 DRAWING No. 05510	工事名 TITLE IH中華レンジ	納品日 DATE OF DELIVERY
		検図 CHECK	設計 DESIGN	製図 DRAW	営業担当 CHARGE	図面名称 DRAWING CORD IH中華レンジ