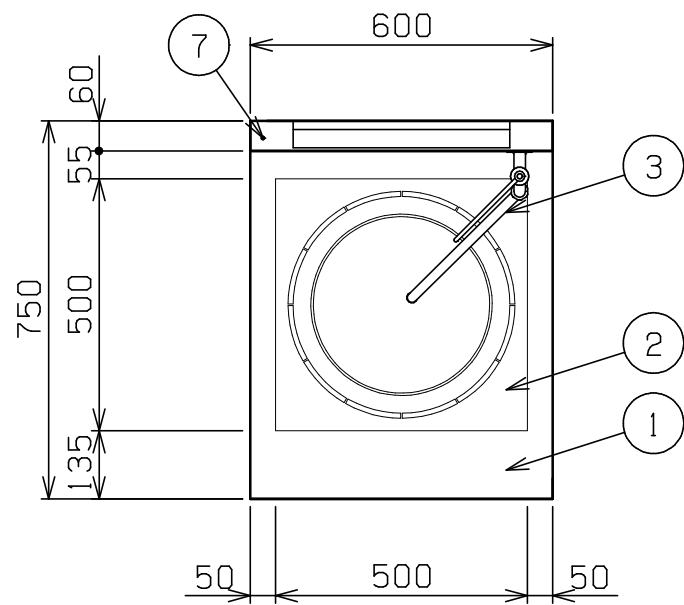
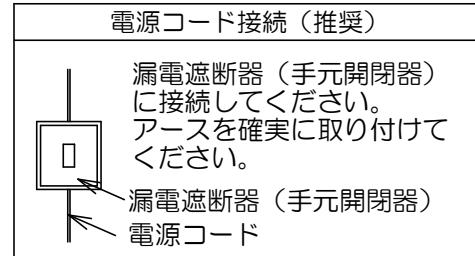
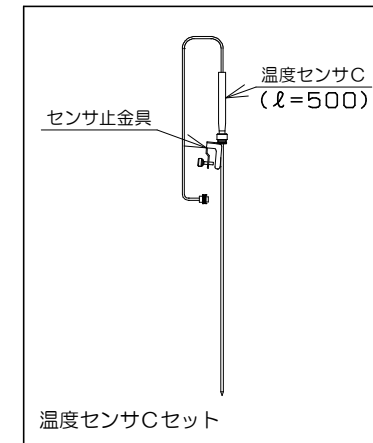


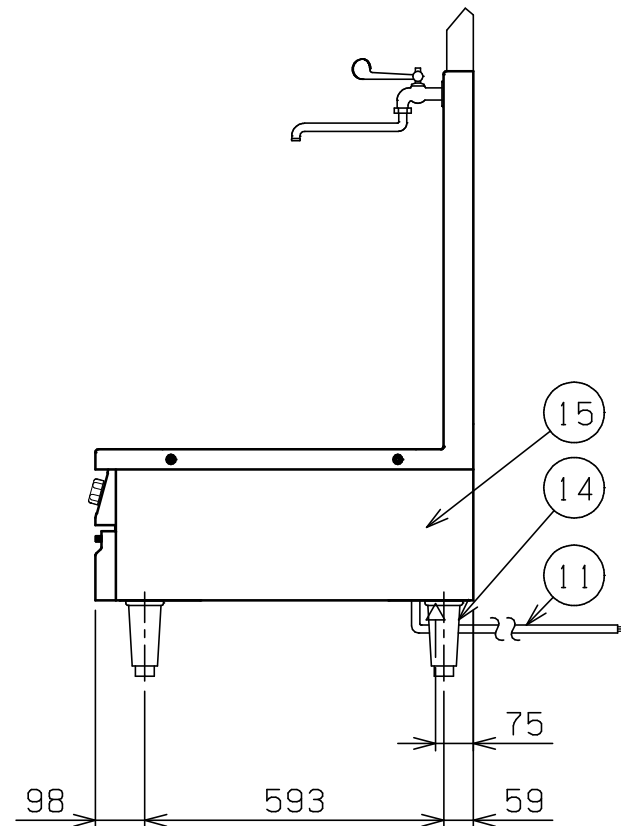
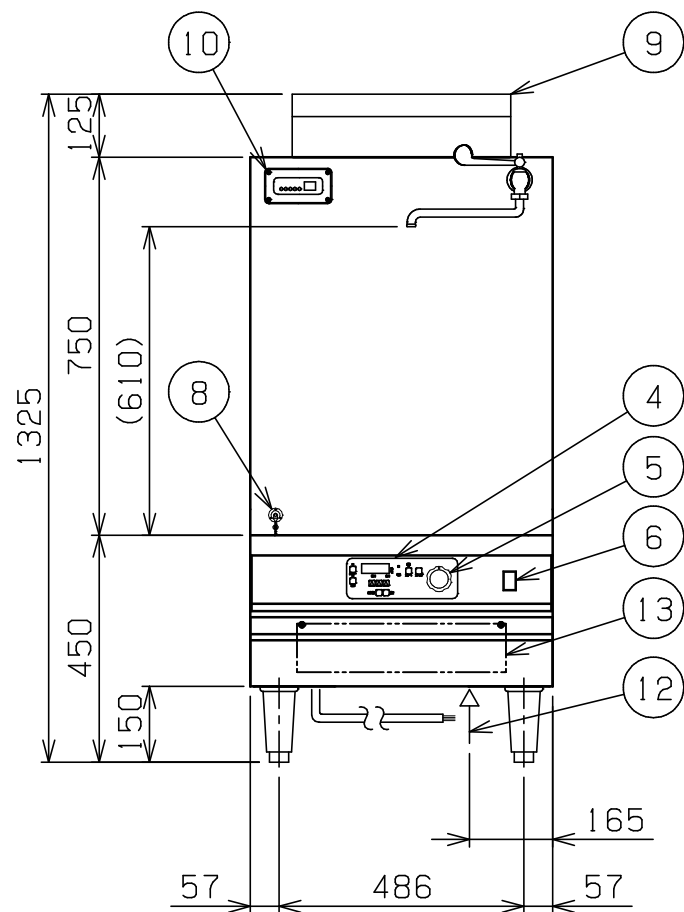
No.	品名 NAME	台数 QUANTITY	型式 MODEL	寸法 DIMENSION
	電磁調理器 IHクリーンスープレンジ		MIHL-10S	



※温度センサはオプションになります。



型式	MIHL-10S		
種類	温調機能・タイマー・温調タイマー付き		
外形寸法	間口	奥行	高さ
	600	750	450
プレート寸法	500 (W) × 500 (D)		
電磁ユニット	10.0kW		
定格電源	三相 200V 50/60Hz		
消費電力	10.0kW		
必要手元開閉器容量	40A		
製品重量	70kg		
付属品	フィルター (1)		



部番	品名	材質	備考
1	トップ	SUS304	
2	セラミックプレート	ネオセラム	
3	水栓		
4	操作パネル		
5	出力設定つまみ	ABS	
6	電源スイッチ		
7	センサ固定孔		
8	センサコネクタ		
9	排気筒	SUS430	
10	インジケータ		
11	電源コード		2m 8mm ² -4芯
12	給水口		15A (G1/2)
13	フィルター	ポリエステル	
14	アジャスト	SUS304	
15	本体側板	SUS430	No.4仕上

※ 設置上の注意 熱機器の設置については安全の為、消防法の設置基準に従って設置してください。

※ 改善の為、仕様及び外観を予告なしに変更することがあります。



変更事項 ALTERATION

尺度 SCALE
1/15

日付 DATE

図番 DRAWING No.
05008

工事名 TITLE

納品日 DATE OF DELIVERY

検図 CHECK

設計 DESIGN

製図 DRAW

営業担当 CHARGE

図面名称 DRAWING CORD

承認印 APPROVED

電磁調理器 IHクリーンスープレンジ