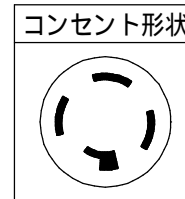
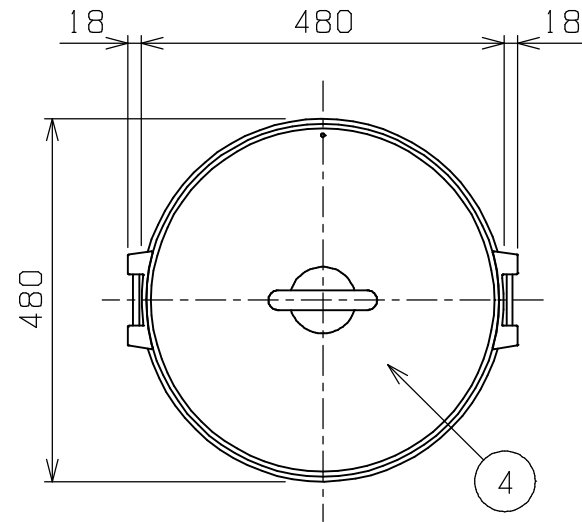
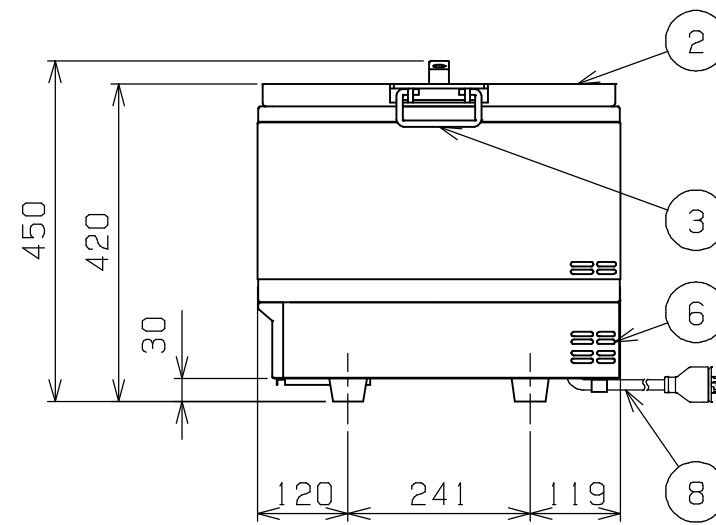
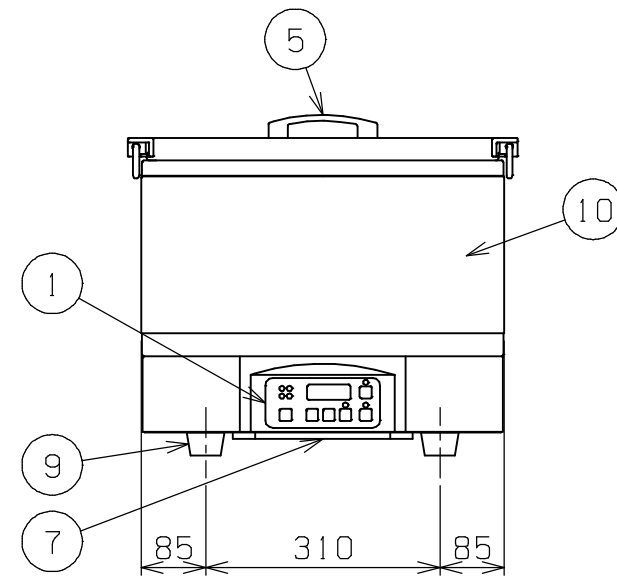


No.	品名 NAME	台数 QUANTITY	型式 MODEL	寸法 DIMENSION
	I H炊飯器		MIRC-4B	



外形寸法	間口	奥行	高さ
	480	480	450
定格電源	三相 200V 50/60Hz		
消費電力	5050W		
必要手元開閉器容量	20A		
メニュー	白米・無洗米・炊き込み・おかゆ		
炊飯容量	白米	2~4升(3~6kg)	
	無洗米	2~3.4升(3~5.1kg)	
	炊き込み	最大1升(1.5kg)	
	全がゆ	最大0.5升(0.75kg)	
5分がゆ	最大0.5升(0.75kg)		
炊飯鍋仕様	内径	深さ	クラッド鋼板
	430	180	
製品重量	30kg		
付属品	内釜(1), フタ(1), 交換用フィルタ-(2)		



部番	品名	材質	備考
1	操作パネル	KDN	アクリル変性高衝撃塩ビ
2	内釜	クラッド鋼板	
3	内釜取手	ステンレス	
4	フタ	SUS430	
5	フタ取手	ナイロン樹脂	
6	排気口		
7	フィルタ-	ポリエステル	
8	電源コード		2m 接地3P 20A引掛プラグ付
9	ゴム脚	NBR	
10	本体側板	SUS304	

設置上の注意 熱機器の設置については安全の為、消防法の設置基準に従って設置してください。
改善の為、仕様及び外観を予告なしに変更することがあります。



変更事項 ALTERATION

尺度 SCALE
1/10

日付 DATE
.

図番 DRAWING No.
04819

工事名 TITLE

納品日 DATE OF DELIVERY

検図 CHECK

設計 DESIGN

製図 DRAW

営業担当 CHARGE

図面名称 DRAWING CORD
I H炊飯器

承認印 APPROVED