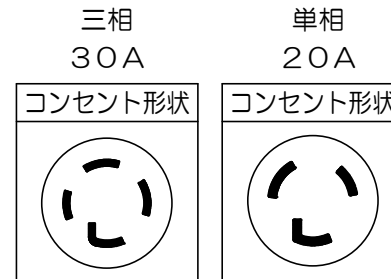
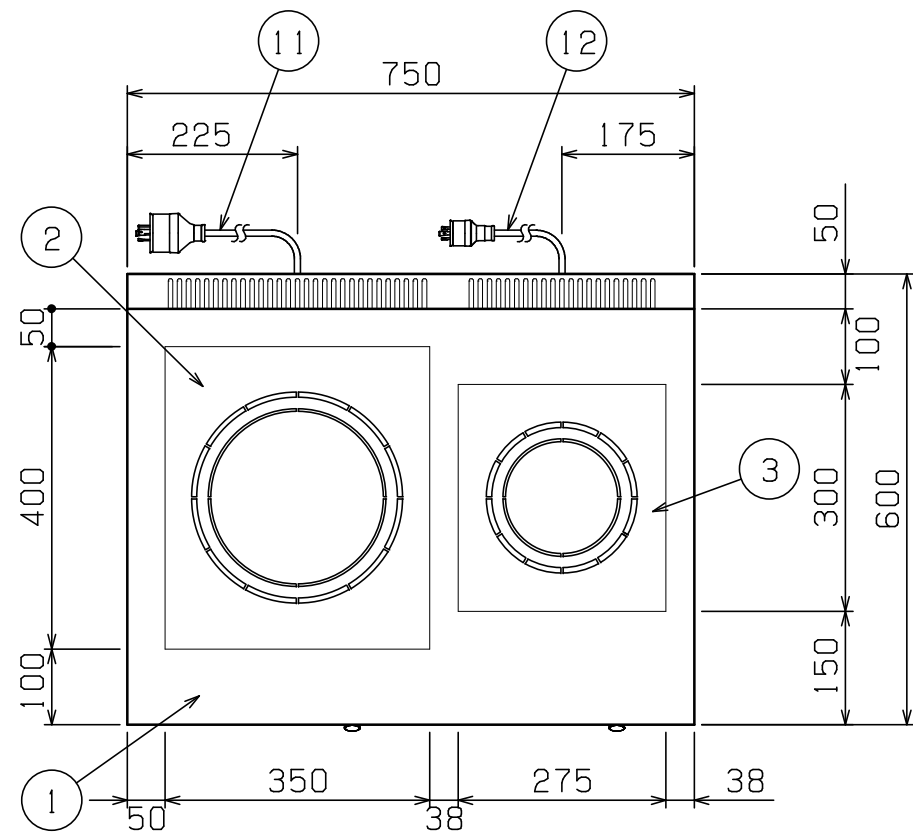
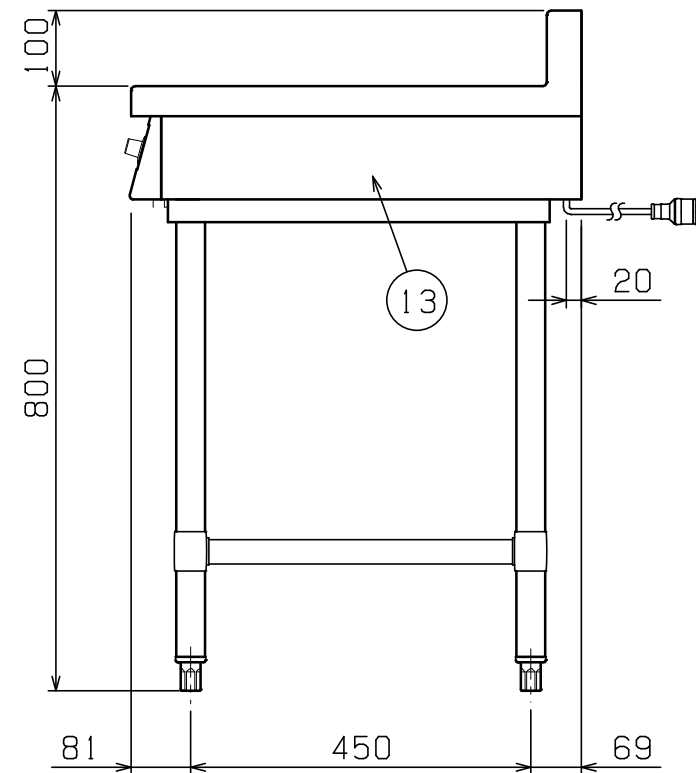
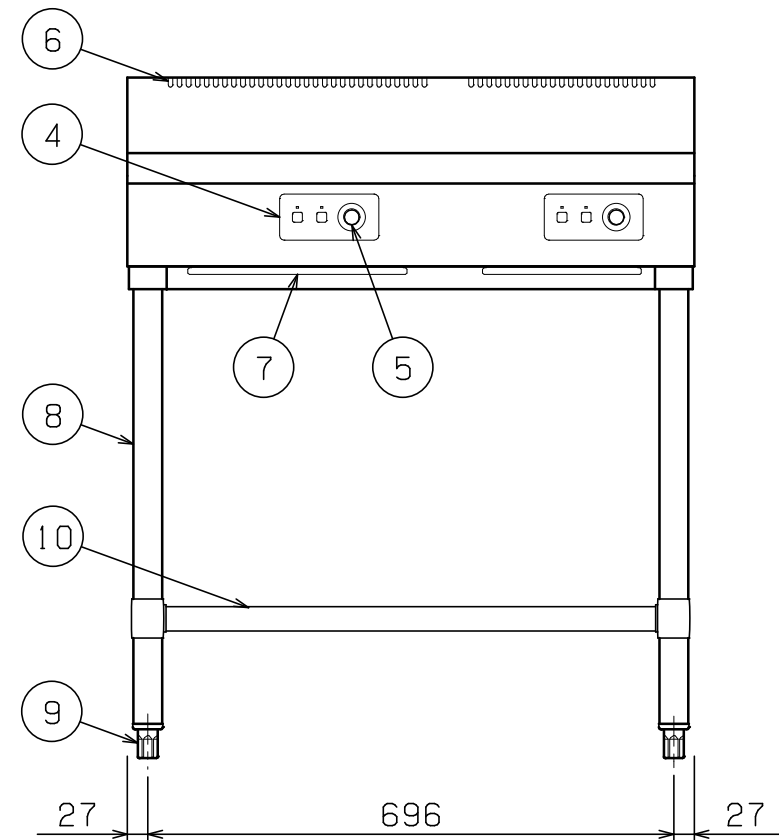


No.	品名 NAME	台数 QUANTITY	型式 MODEL	寸法 DIMENSION
	電磁調理器 IHクリーンテーブル		MIT-K62HC	



型式	MIT-K62HC		
種類	テーブルタイプ 2口 単機能2.5kWシリーズ(親子タイプ)		
外形寸法	間口	750	
	奥行	600	
	高さ	800	
プレート寸法	大	350(W) × 400(D)	
	小	275(W) × 300(D)	
電磁ユニット	6kW+2.5kW		
定格電源	三相	200V 50/60Hz	
	単相	200V 50/60Hz	
消費電力	8.5kW		
必要手元開閉器容量	30A 20A		
製品重量	53.3kg		
付属品	フィルター(2)		



部番	品名	材質	備考
1	トップ	SUS304	No. 4仕上
2	耐衝撃プレート大	積層板	
3	耐衝撃プレート小	積層板	
4	操作パネル		
5	出力設定つまみ	ナイロン	
6	排気口		
7	フィルター	ポリエステル	
8	脚	SUS304	φ38
9	アジャスト	SUS304	
10	スノコ板	SUS430	
11	電源コード		2m 接地3P 30A引掛プラグ付
12	電源コード		2m 接地2P 20Aプラグ付
13	本体側板	SUS430	No. 4仕上

※ 設置上の注意 熱機器の設置については安全の為、消防法の設置基準に従って設置してください。  
 ※ 改善の為、仕様及び外観を予告なしに変更することがあります。



変更事項 ALTERATION

尺度 SCALE  
1/10

日付 DATE

図番 DRAWING No.  
05793

工事名 TITLE

納品日 DATE OF DELIVERY

検図 CHECK

設計 DESIGN

製図 DRAW

営業担当 CHARGE

図面名称 DRAWING CORD

承認印 APPROVED

電磁調理器 IHクリーンテーブル