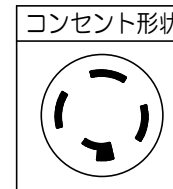
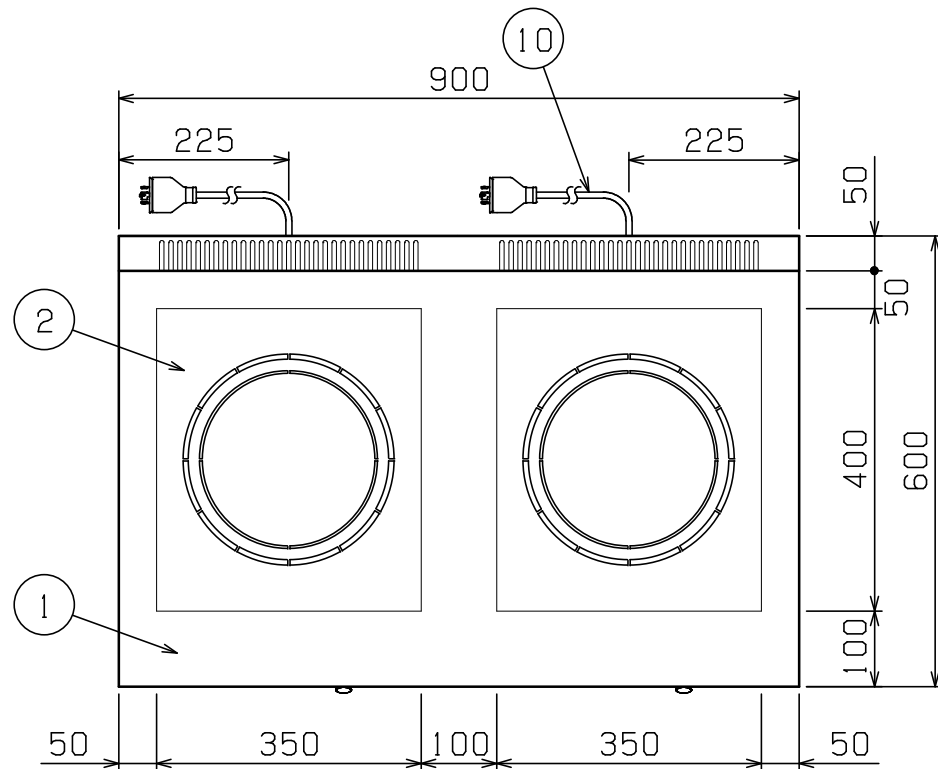


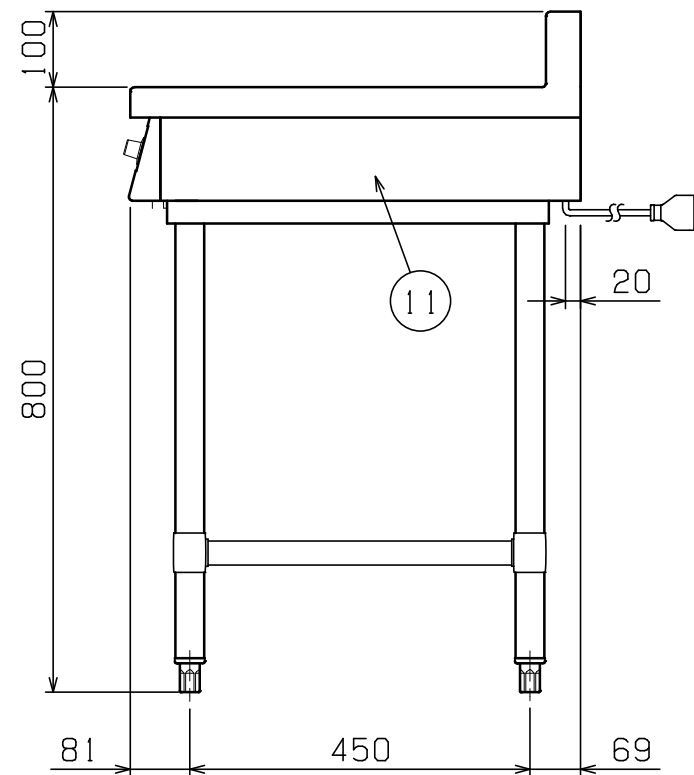
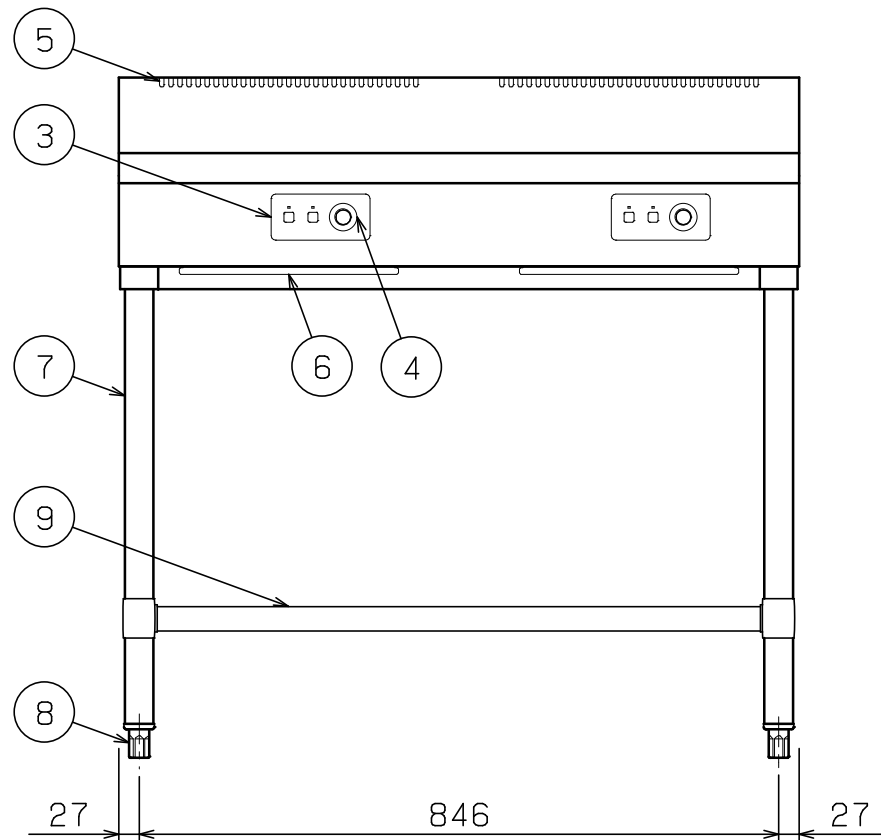
| No. | 品名 NAME          | 台数 QUANTITY | 型式 MODEL | 寸法 DIMENSION |
|-----|------------------|-------------|----------|--------------|
|     | 電磁調理器 IHクリーンテーブル |             | MIT-KP□□ |              |



| 型式                   | MIT-KP33                 | MIT-KP55       |
|----------------------|--------------------------|----------------|
| 種類                   | テーブルタイプ 2口<br>単機能低価格シリーズ |                |
| 外形寸法                 | 間口                       | 900            |
|                      | 奥行                       | 600            |
|                      | 高さ                       | 800            |
| プレート寸法               | 350 (W) × 400 (D) × 2    |                |
| 電磁ユニット               | 3kW+3kW                  | 5kW+5kW        |
| 定格電源                 | 三相 200V 50/60Hz          |                |
| 消費電力                 | 6.0kW                    | 10.0kW         |
| 必用手元開閉器容量<br>(合計使用時) | 20A×2<br>(30A)           | 20A×2<br>(40A) |
| 製品重量                 | 50kg                     |                |
| 付属品                  | フィルター (2)                |                |

◎電磁ユニットの組合せは自由に選べます。

|        |       |       |
|--------|-------|-------|
| 電磁ユニット | 3kW   | 5kW   |
| 消費電力   | 3.0kW | 5.0kW |



| 部番 | 品名      | 材質     | 備考                |
|----|---------|--------|-------------------|
| 1  | トップ     | SUS304 | No. 4仕上           |
| 2  | 耐衝撃プレート | 積層板    |                   |
| 3  | 操作パネル   |        |                   |
| 4  | 出力設定つまみ | ナイロン   |                   |
| 5  | 排気口     |        |                   |
| 6  | フィルター   | ポリエステル |                   |
| 7  | 脚       | SUS304 | φ38               |
| 8  | アジャスト   | SUS304 |                   |
| 9  | スノコ板    | SUS430 |                   |
| 10 | 電源コード   |        | 2m 接地3P 20A引掛プラグ付 |
| 11 | 本体側板    | SUS430 | No. 4仕上           |

※ 設置上の注意 熱機器の設置については安全の為、消防法の設置基準に従って設置してください。  
 ※ 改善の為、仕様及び外観を予告なしに変更することがあります。



変更事項 ALTERATION

尺度 SCALE  
1/10

日付 DATE  
.

図番 DRAWING No.  
05816

工事名 TITLE

納品日 DATE OF DELIVERY

検図 CHECK

設計 DESIGN

製図 DRAW

営業担当 CHARGE

図面名称 DRAWING CORD

承認印 APPROVED

電磁調理器 IHクリーンテーブル