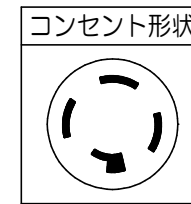
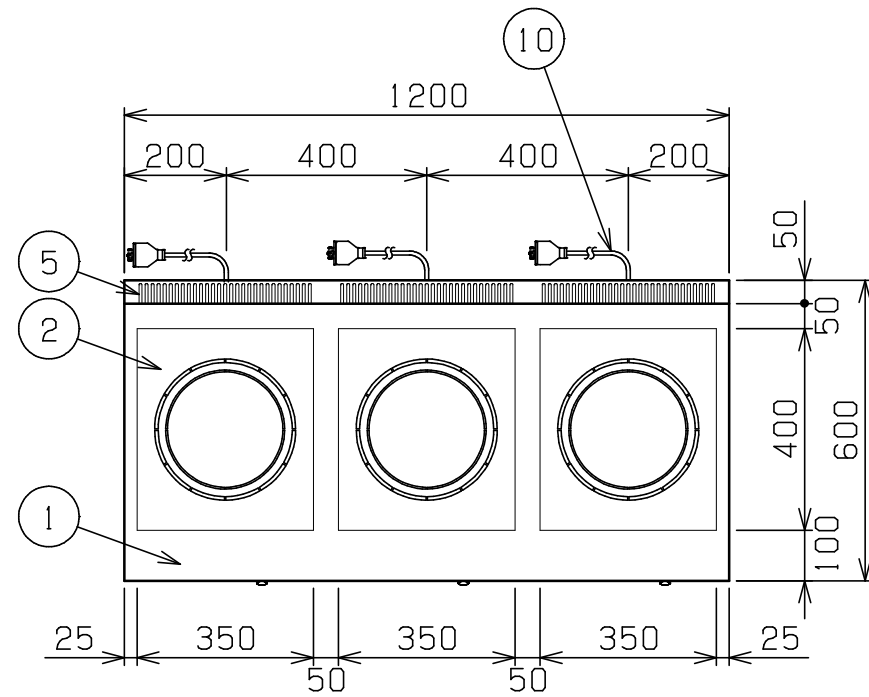


| No. | 品名 NAME | 台数 QUANTITY | 型式 MODEL | 寸法 DIMENSION |
|-----|------------------|-------------|-----------|--------------|
| | 電磁調理器 IHクリーンテーブル | | MIT-K□□□C | |

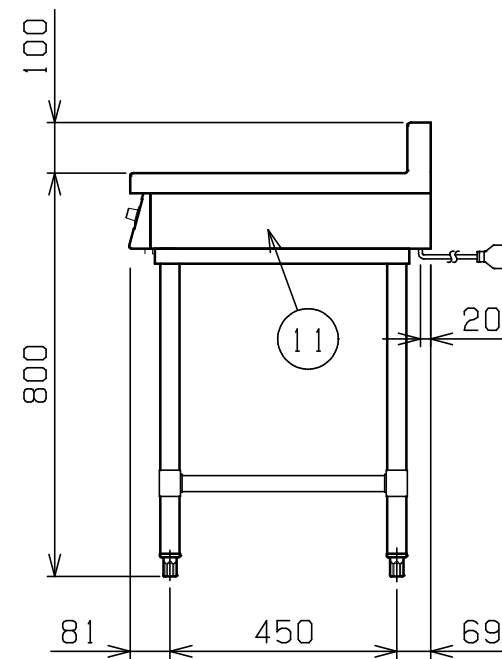
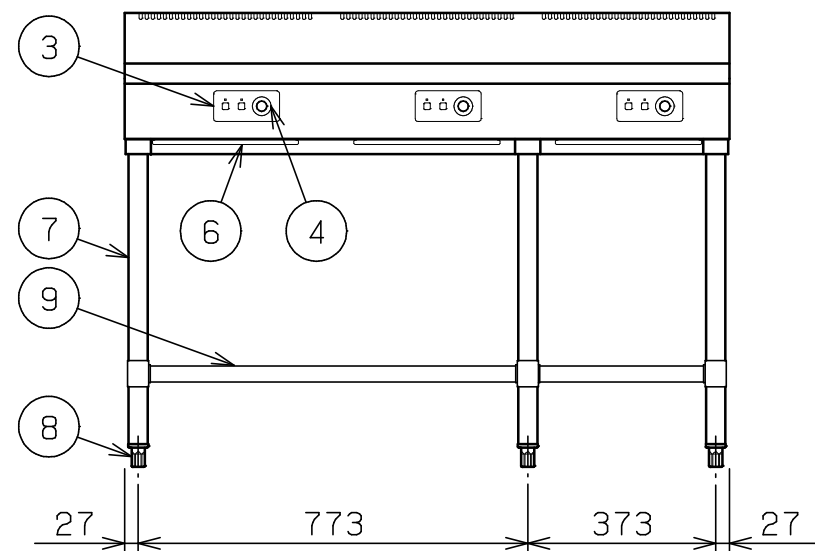


| 型式 | MIT-K333C | MIT-K555C |
|----------------------|-----------------------|----------------|
| 種類 | テーブルタイプ 3口 単機能シリーズ | |
| 外形寸法 | 間口 | 1200 |
| | 奥行 | 600 |
| | 高さ | 800 |
| プレート寸法 | 350 (W) × 400 (D) × 3 | |
| 電磁ユニット | 3kW+3kW+3kW | 5kW+5kW+5kW |
| 定格電源 | 三相 200V 50/60Hz | |
| 消費電力 | 9.0kW | 15.0kW |
| 必要手元開閉器容量 (合計使用時) | 20A×3 (40A) | 20A×3 (60A) |
| 製品重量 | 94kg | |
| 付属品 | フィルター (3) | |

◎電磁ユニットの組合せは自由に選べます。

| 電磁ユニット | 3kW | 5kW | 6kW |
|--------|-------|-------|-------|
| 消費電力 | 3.0kW | 5.0kW | 6.0kW |

◎奥行違い、間口違い、間口・奥行違いもございます。



| 部番 | 品名 | 材質 | 備考 |
|----|---------|--------|-------------------|
| 1 | トップ | SUS304 | No. 4仕上 |
| 2 | 耐衝撃プレート | 積層板 | |
| 3 | 操作パネル | | |
| 4 | 出力設定つまみ | ナイロン | |
| 5 | 排気口 | | |
| 6 | フィルター | ポリエステル | |
| 7 | 脚 | SUS304 | φ38 |
| 8 | アジャスト | SUS304 | |
| 9 | スノコ板 | SUS430 | |
| 10 | 電源コード | | 2m 接地3P 20A引掛プラグ付 |
| 11 | 本体側板 | SUS430 | No. 4仕上 |

※ 設置上の注意 熱機器の設置については安全の為、消防法の設置基準に従って設置してください。
 ※ 改善の為、仕様及び外観を予告なしに変更することがあります。



| | | | | | |
|-----------------|------------------|--------------|-------------------------|-------------------------------|----------------------|
| 変更事項 ALTERATION | 尺度 SCALE 1/15 | 日付 DATE . | 図番 DRAWING No. 05776 | 工事名 TITLE 電磁調理器 IHクリーンテーブル | 納品日 DATE OF DELIVERY |
| | 検図 CHECK | 設計 DESIGN | 製図 DRAW | 営業担当 CHARGE | 承認印 APPROVED |