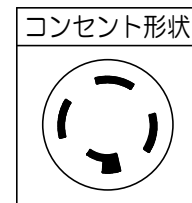
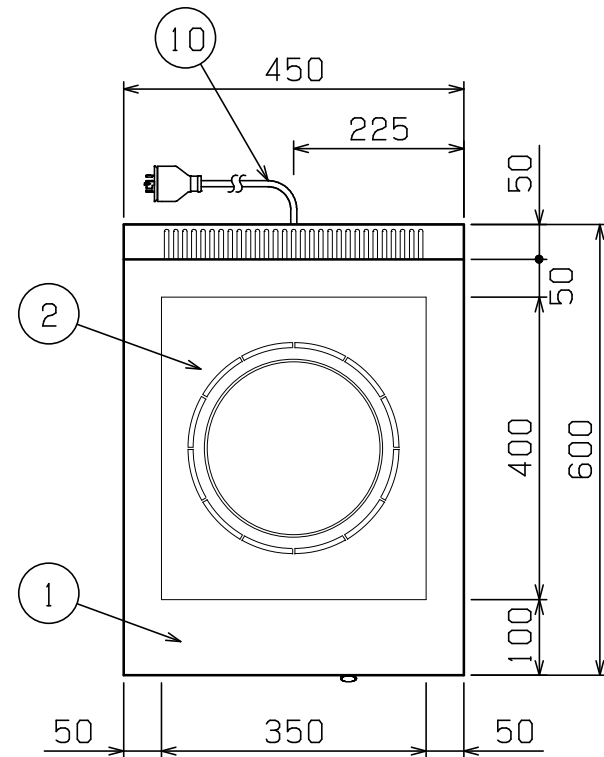
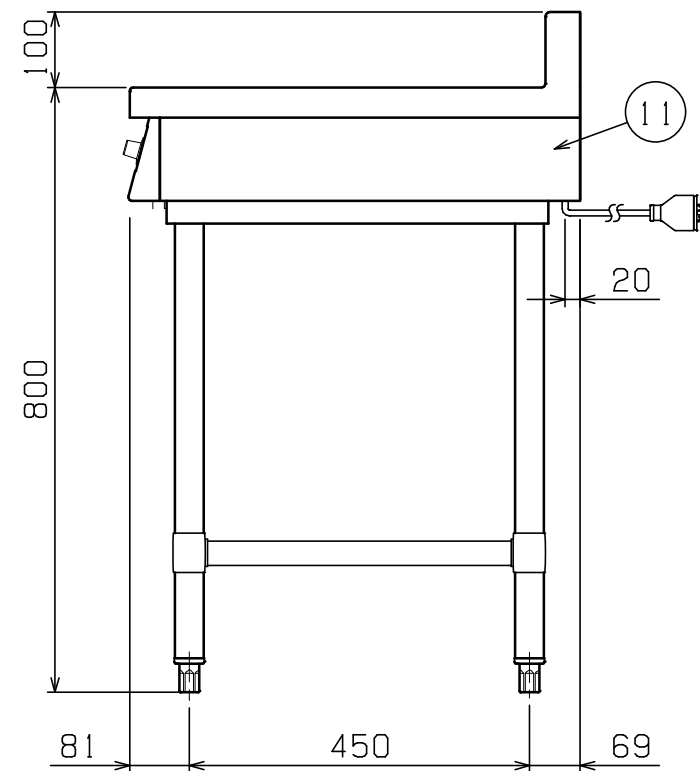
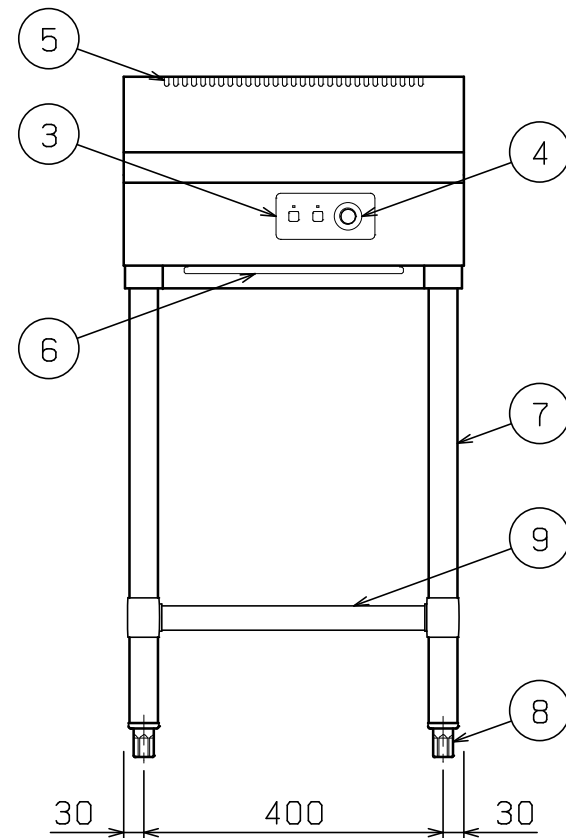


No.	品名 NAME	台数 QUANTITY	型式 MODEL	寸法 DIMENSION
	電磁調理器 IHクリーンテーブル		MIT-P0□	



型式	MIT-P03	MIT-P05
種類	テーブルタイプ 1口 単機能低価格シリーズ	
外形寸法	間口	450
	奥行	600
	高さ	800
プレート寸法	350 (W) × 400 (D)	
電磁ユニット	3kW	5kW
定格電源	三相 200V 50/60Hz	
消費電力	3.0kW	5.0kW
必要手元開閉器容量	20A	
製品重量	28.5kg	
付属品	フィルター (1)	



部番	品名	材質	備考
1	トップ	SUS304	No. 4仕上
2	セラミックプレート	ネオセラム	
3	操作パネル		
4	出力設定つまみ	ナイロン	
5	排気口		
6	フィルター	ポリエステル	
7	脚	SUS304	φ38
8	アジャスト	SUS304	
9	スノコ板	SUS430	
10	電源コード		2m 接地3P 20A引掛プラグ付
11	本体側板	SUS430	No. 4仕上

※ 設置上の注意 熱機器の設置については安全の為、消防法の設置基準に従って設置してください。
 ※ 改善の為、仕様及び外観を予告なしに変更することがあります。



変更事項 ALTERATION	尺度 SCALE 1/10	日付 DATE .	図番 DRAWING No. 05812	工事名 TITLE 電磁調理器 IHクリーンテーブル	納品日 DATE OF DELIVERY
	検図 CHECK	設計 DESIGN	製図 DRAW	営業担当 CHARGE	承認印 APPROVED