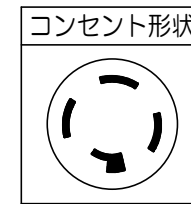
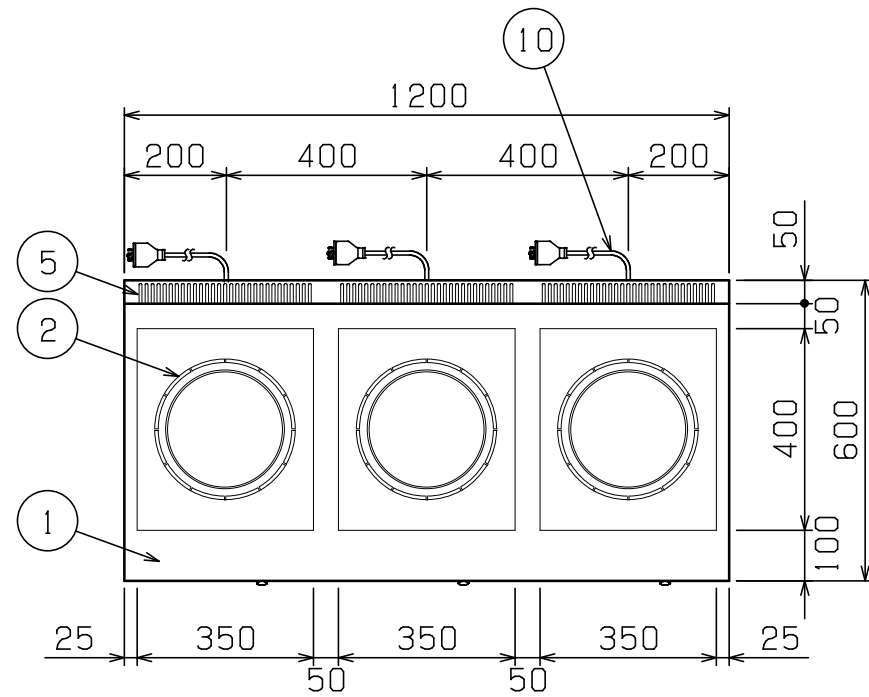


No.	品名 NAME	台数 QUANTITY	型式 MODEL	寸法 DIMENSION
	電磁調理器 IHクリーンテーブル		MIT-P□□□	

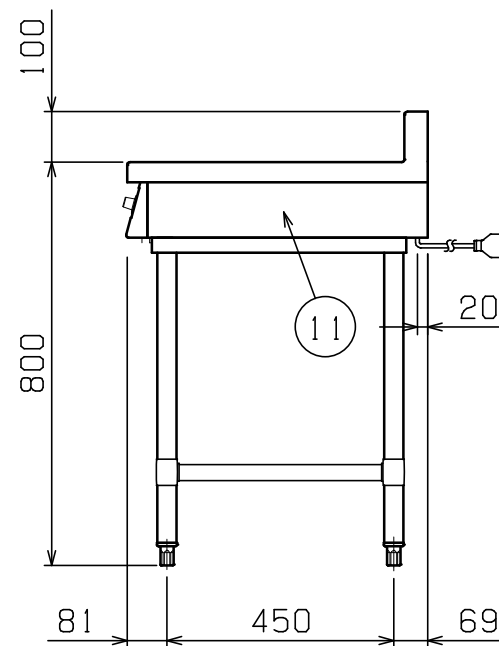
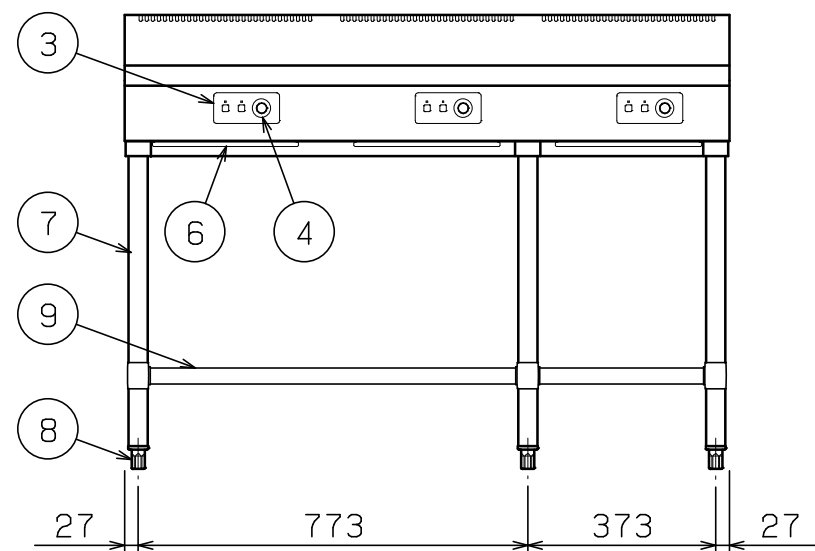


型式	MIT-P333	MIT-P555
種類	テーブルタイプ 3口 単機能低価格シリーズ	
外形寸法	間口	1200
	奥行	600
	高さ	800
プレート寸法	350 (W) × 400 (D) × 3	
電磁ユニット	3kW+3kW+3kW	5kW+5kW+5kW
定格電源	三相 200V 50/60Hz	
消費電力	9.0kW	15.0kW
必要手元開閉器容量 (合計使用時)	20A×3 (40A)	20A×3 (60A)
製品重量	74kg	
付属品	フィルター (3)	

◎電磁ユニットの組合せは自由に選べます。

電磁ユニット	3kW	5kW
消費電力	3.0kW	5.0kW

◎奥行違い、間口違い、間口・奥行違いもございます。



部番	品名	材質	備考
1	トップ	SUS304	No. 4仕上
2	セラミックプレート	ネオセラム	
3	操作パネル		
4	出力設定つまみ	ナイロン	
5	排気口		
6	フィルター	ポリエステル	
7	脚	SUS304	φ38
8	アジャスト	SUS304	
9	スノコ板	SUS430	
10	電源コード		2m 接地3P 20A引掛プラグ付
11	本体側板	SUS430	No. 4仕上

※ 設置上の注意 熱機器の設置については安全の為、消防法の設置基準に従って設置してください。
 ※ 改善の為、仕様及び外観を予告なしに変更することがあります。



変更事項 ALTERATION	尺度 SCALE 1/15	日付 DATE .	図番 DRAWING No. 05814	工事名 TITLE 電磁調理器 IHクリーンテーブル	納品日 DATE OF DELIVERY
検図 CHECK	設計 DESIGN	製図 DRAW	営業担当 CHARGE	図面名称 DRAWING CORD	承認印 APPROVED