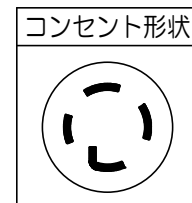
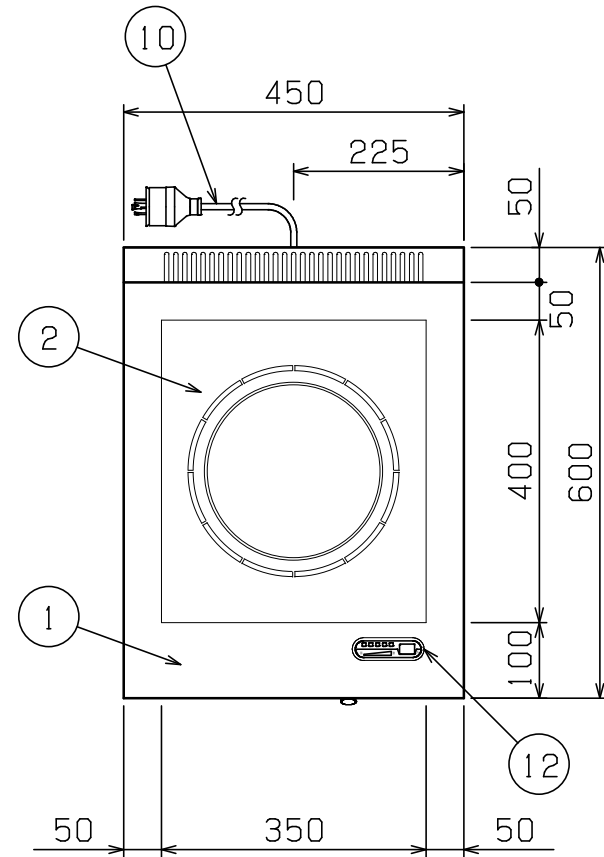
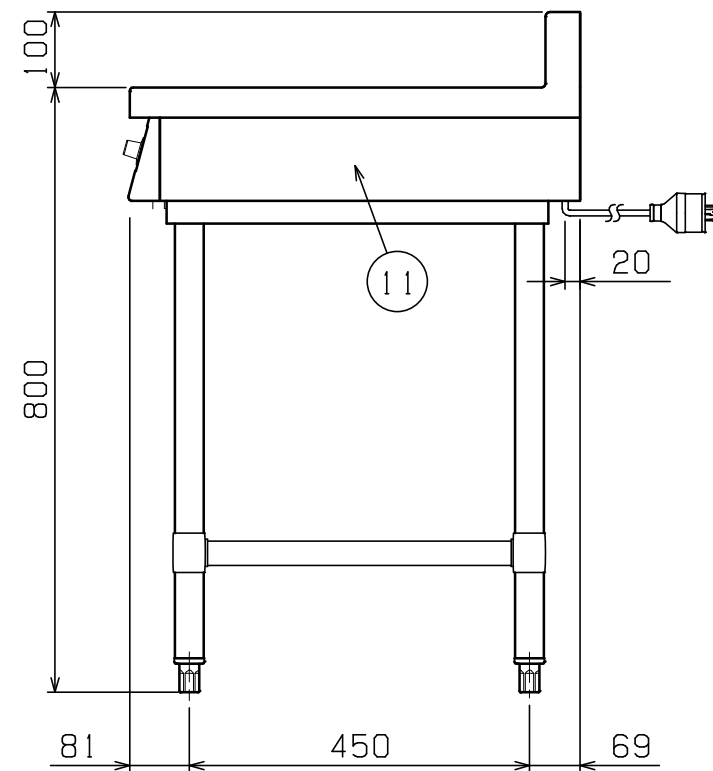
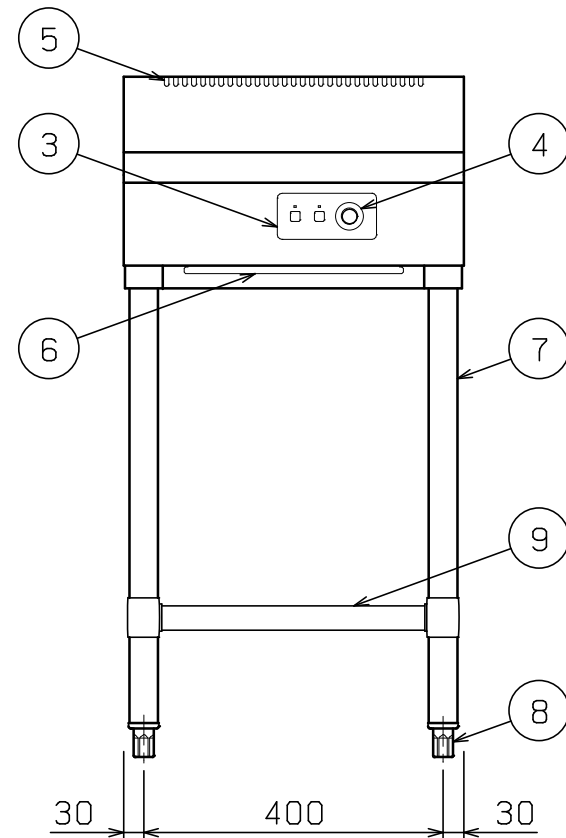


|     |                  |             |          |              |
|-----|------------------|-------------|----------|--------------|
| No. | 品名 NAME          | 台数 QUANTITY | 型式 MODEL | 寸法 DIMENSION |
|     | 電磁調理器 IHクリーンテーブル |             | MIT-S06C |              |



|           |                       |     |  |
|-----------|-----------------------|-----|--|
| 型式        | MIT-S06C              |     |  |
| 種類        | テーブルタイプ 1口<br>単機能シリーズ |     |  |
| 外形寸法      | 間口                    | 450 |  |
|           | 奥行                    | 600 |  |
|           | 高さ                    | 800 |  |
| プレート寸法    | 350 (W) × 400 (D)     |     |  |
| 電磁ユニット    | 6kW                   |     |  |
| 定格電源      | 三相 200V 50/60Hz       |     |  |
| 消費電力      | 6.0kW                 |     |  |
| 必要手元開閉器容量 | 30A                   |     |  |
| 製品重量      | 35.5kg                |     |  |
| 付属品       | フィルター (1)             |     |  |



| 部番 | 品名        | 材質     | 備考                |
|----|-----------|--------|-------------------|
| 1  | トップ       | SUS304 | No. 4仕上           |
| 2  | セラミックプレート | ネオセラム  |                   |
| 3  | 操作パネル     |        |                   |
| 4  | 出力設定つまみ   | ナイロン   |                   |
| 5  | 排気口       |        |                   |
| 6  | フィルター     | ポリエステル |                   |
| 7  | 脚         | SUS304 | φ38               |
| 8  | アジャスト     | SUS304 |                   |
| 9  | スノコ板      | SUS430 |                   |
| 10 | 電源コード     |        | 2m 接地3P 30A引掛プラグ付 |
| 11 | 本体側板      | SUS430 | No. 4仕上           |
| 12 | インジケータ    |        |                   |

※ 設置上の注意 熱機器の設置については安全の為、消防法の設置基準に従って設置してください。  
 ※ 改善の為、仕様及び外観を予告なしに変更することがあります。



|                                       |                 |                  |              |                         |                               |                      |
|---------------------------------------|-----------------|------------------|--------------|-------------------------|-------------------------------|----------------------|
| 業務用総合厨房機器メーカー                         | 変更事項 ALTERATION | 尺度 SCALE<br>1/10 | 日付 DATE<br>. | 図番 DRAWING No.<br>05756 | 工事名 TITLE<br>電磁調理器 IHクリーンテーブル | 納品日 DATE OF DELIVERY |
| 株式会社 <b>マルゼン</b><br>MARUZEN CO., LTD. |                 | 検図 CHECK         | 設計 DESIGN    | 製図 DRAW                 | 営業担当 CHARGE                   | 承認印 APPROVED         |