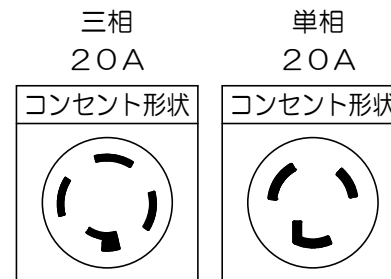
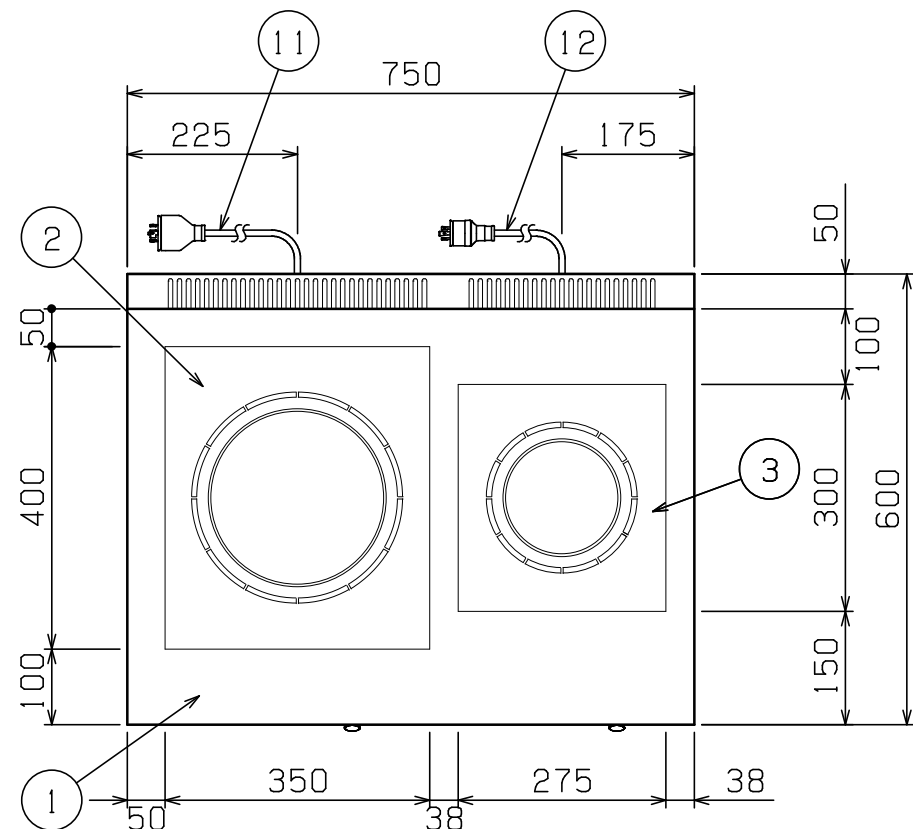
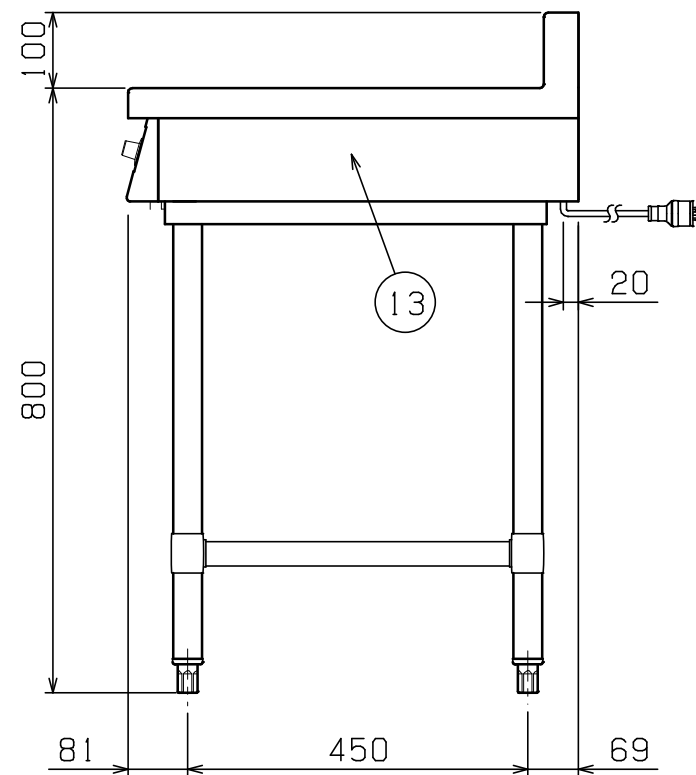
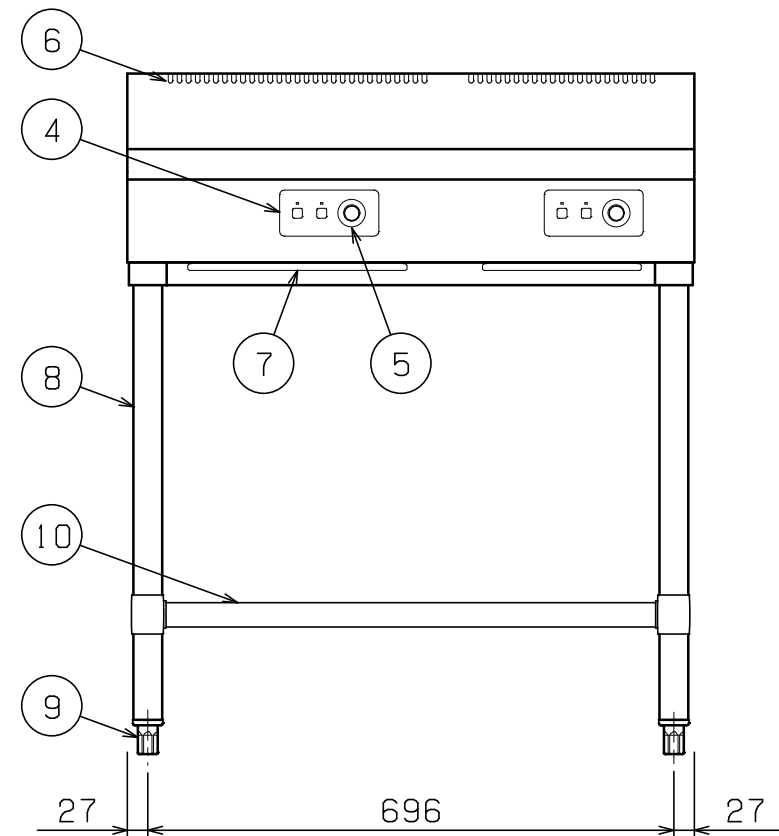


| | | | | |
|-----|------------------|-------------|----------|--------------|
| No. | 品名 NAME | 台数 QUANTITY | 型式 MODEL | 寸法 DIMENSION |
| | 電磁調理器 IHクリーンテーブル | | MIT-□2HC | |



| | | |
|-----------|------------------------------------|---------------|
| 型式 | MIT-32HC | MIT-52HC |
| 種類 | テーブルタイプ 2口 単機能2.5kWシリーズ(親子タイプ) | |
| 外形寸法 | 間口 | 750 |
| | 奥行 | 600 |
| | 高さ | 800 |
| プレート寸法 | 大 | 350(W)×400(D) |
| | 小 | 275(W)×300(D) |
| 電磁ユニット | 3kW+2.5kW | 5kW+2.5kW |
| 定格電源 | 三相 200V 50/60Hz 单相 200V 50/60Hz | |
| 消費電力 | 5.5kW | 7.5kW |
| 必要手元開閉器容量 | 20A 20A | |
| 製品重量 | 53.3kg | |
| 付属品 | フィルター(2) | |



| 部番 | 品名 | 材質 | 備考 |
|----|------------|--------|-------------------|
| 1 | トップ | SUS304 | No. 4仕上 |
| 2 | セラミックプレート大 | ネオセラム | |
| 3 | セラミックプレート小 | ネオセラム | |
| 4 | 操作パネル | | |
| 5 | 出力設定つまみ | ナイロン | |
| 6 | 排気口 | | |
| 7 | フィルター | ポリエステル | |
| 8 | 脚 | SUS304 | φ38 |
| 9 | アジャスト | SUS304 | |
| 10 | スノコ板 | SUS430 | |
| 11 | 電源コード | | 2m 接地3P 20A引掛プラグ付 |
| 12 | 電源コード | | 2m 接地2P 20Aプラグ付 |
| 13 | 本体側板 | SUS430 | No. 4仕上 |

※ 設置上の注意 熱機器の設置については安全の為、消防法の設置基準に従って設置してください。
 ※ 改善の為、仕様及び外観を予告なしに変更することがあります。



変更事項 ALTERATION

尺度 SCALE
1/10

日付 DATE

図番 DRAWING No.
05770

工事名 TITLE

納品日 DATE OF DELIVERY

検図 CHECK

設計 DESIGN

製図 DRAW

営業担当 CHARGE

図面名称 DRAWING CORD

承認印 APPROVED

電磁調理器 IHクリーンテーブル