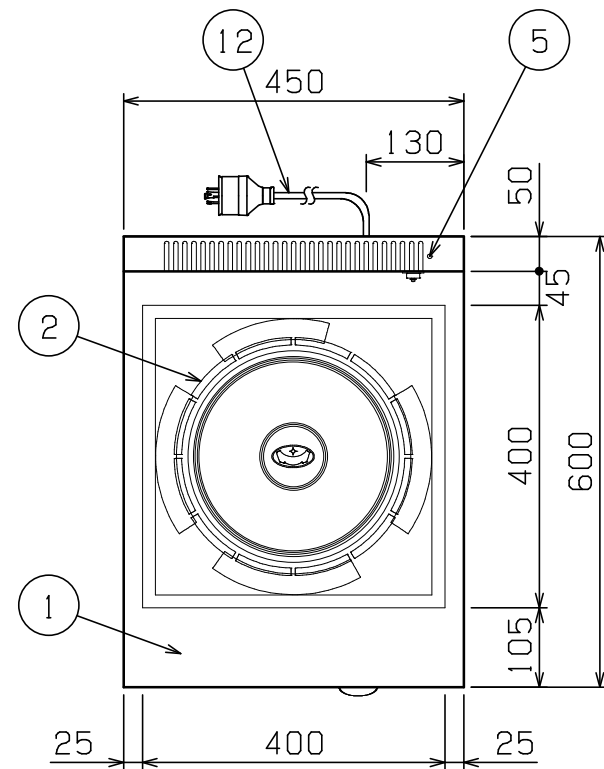
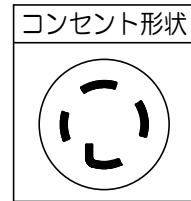
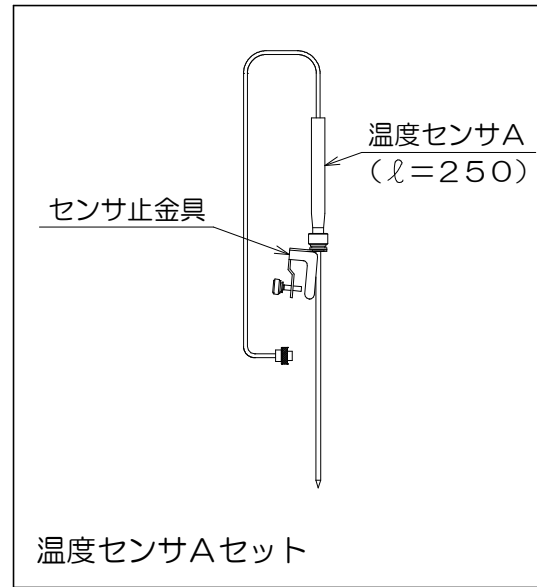


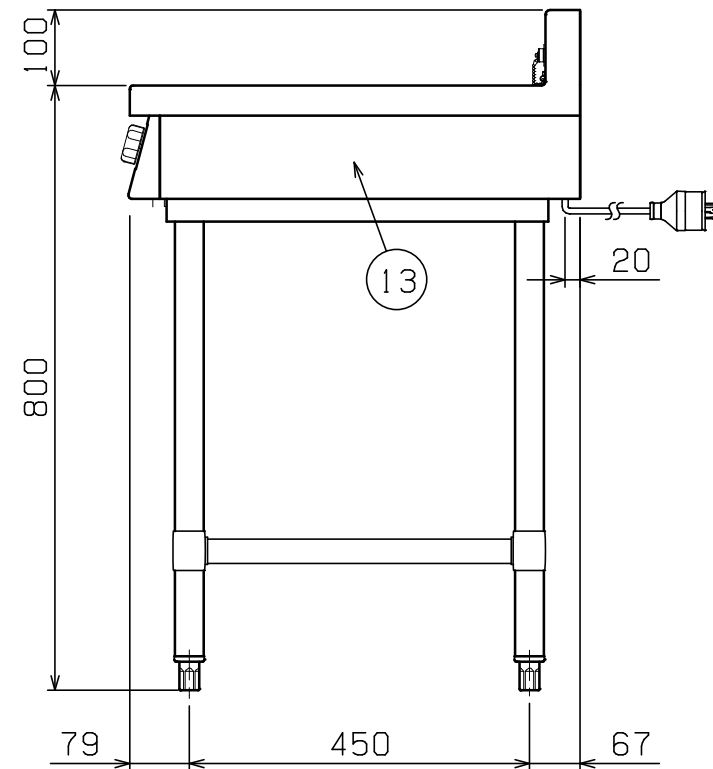
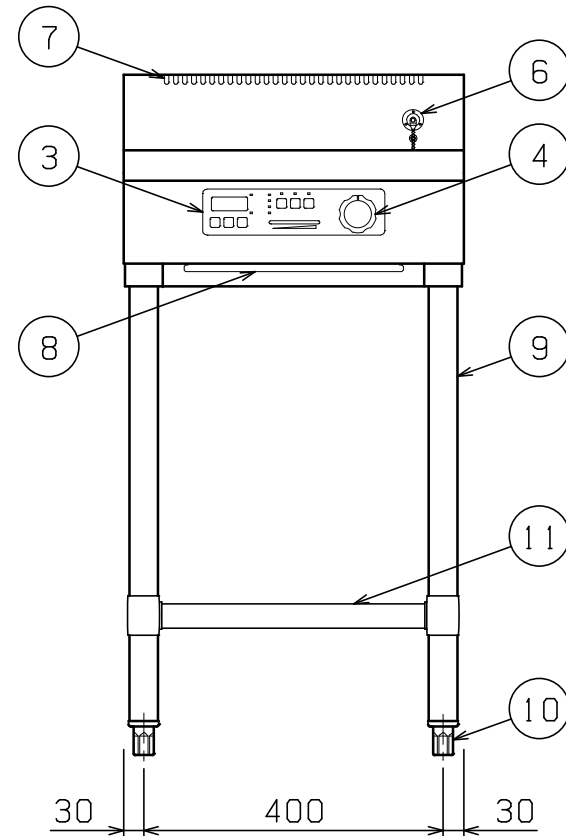
| No. | 品名 NAME | 台数 QUANTITY | 型式 MODEL | 寸法 DIMENSION |
|-----|------------------|-------------|-----------|--------------|
| | 電磁調理器 IHクリーンテーブル | | MITX-L06C | |



※温度センサはオプションになります。



| | | | |
|-----------|--|-----|--|
| 型式 | MITX-L06C | | |
| 種類 | テーブルタイプ 1口 高機能シリーズ (皿加熱機能・タイマー付) 発光スケルトン | | |
| 外形寸法 | 間口 | 450 | |
| | 奥行 | 600 | |
| | 高さ | 800 | |
| プレート寸法 | 400 (W) × 400 (D) | | |
| 電磁ユニット | 6kW | | |
| 定格電源 | 三相 200V 50/60Hz | | |
| 消費電力 | 6.0kW | | |
| 必要手元開閉器容量 | 30A | | |
| 製品重量 | 35.5kg | | |
| 付属品 | フィルター (1) | | |



| 部番 | 品名 | 材質 | 備考 |
|----|-----------|--------|-------------------|
| 1 | トップ | SUS304 | No. 4仕上 |
| 2 | セラミックプレート | ネオセラム | |
| 3 | 操作パネル | | |
| 4 | 出力設定つまみ | ABS | |
| 5 | センサ固定孔 | | |
| 6 | センサコネクタ | | |
| 7 | 排気口 | | |
| 8 | フィルター | ポリエステル | |
| 9 | 脚 | SUS304 | φ38 |
| 10 | アジャスト | SUS304 | |
| 11 | スノコ板 | SUS430 | |
| 12 | 電源コード | | 2m 接地3P 30A引掛プラグ付 |
| 13 | 本体側板 | SUS430 | No. 4仕上 |

※ 設置上の注意 熱機器の設置については安全の為、消防法の設置基準に従って設置してください。
 ※ 改善の為、仕様及び外観を予告なしに変更することがあります。



変更事項 ALTERATION

尺度 SCALE
1/10

日付 DATE

図番 DRAWING No.
05805

工事名 TITLE

納品日 DATE OF DELIVERY

検図 CHECK

設計 DESIGN

製図 DRAW

営業担当 CHARGE

図面名称 DRAWING CORD

承認印 APPROVED

電磁調理器 IHクリーンテーブル