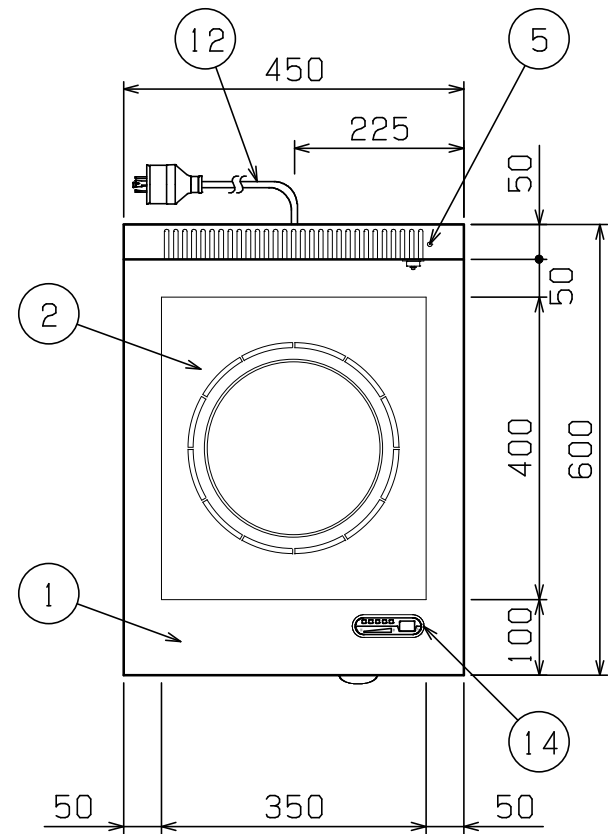
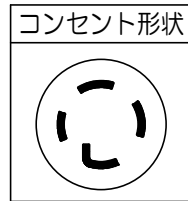
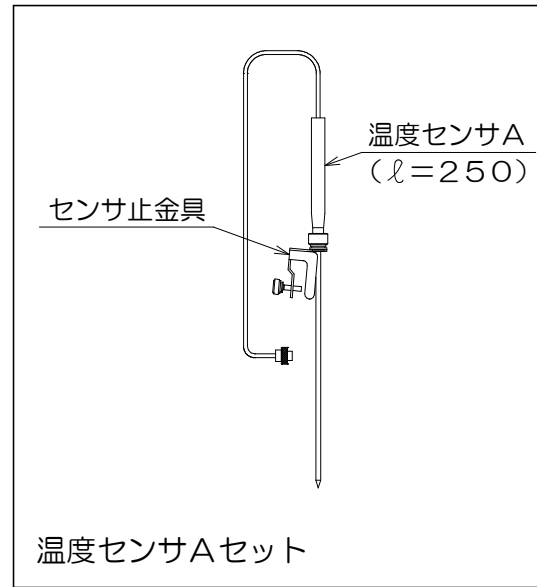


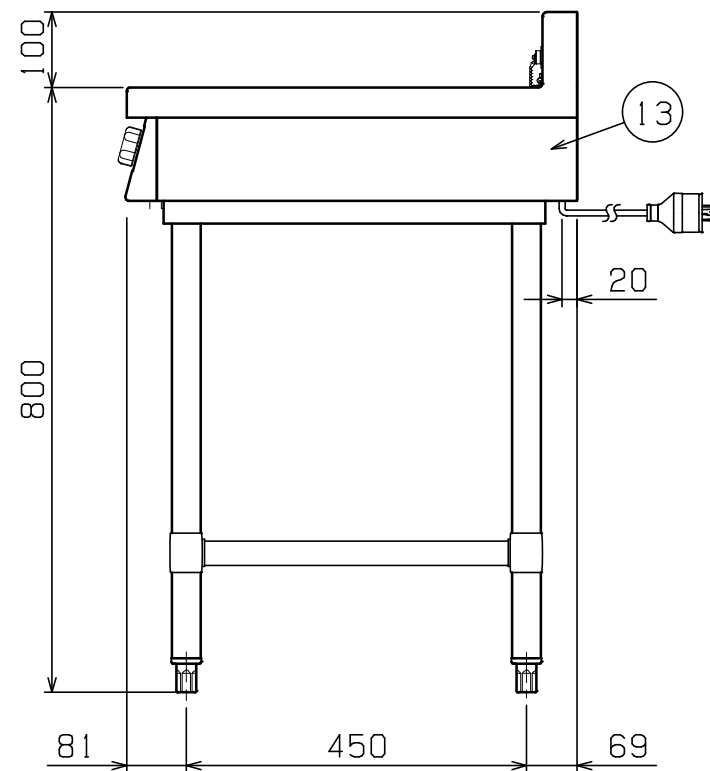
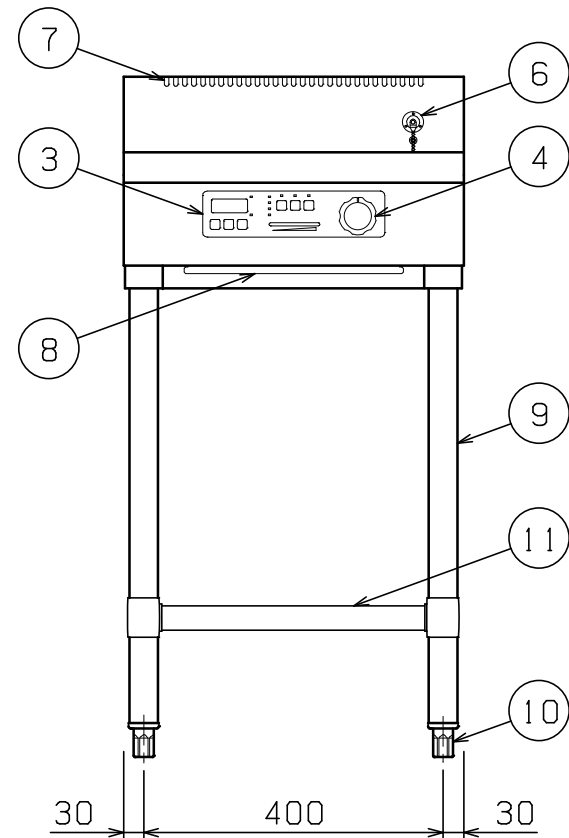
No.	品名 NAME	台数 QUANTITY	型式 MODEL	寸法 DIMENSION
	電磁調理器 IHクリーンテーブル		MITX-S06C	



※温度センサはオプションになります。



型式	MITX-S06C		
種類	テーブルタイプ 1口 高機能シリーズ (皿加熱機能・タイマー付)		
外形寸法	間口	450	
	奥行	600	
	高さ	800	
プレート寸法	350 (W) × 400 (D)		
電磁ユニット	6kW		
定格電源	三相 200V 50/60Hz		
消費電力	6.0kW		
必要手元開閉器容量	30A		
製品重量	35.5kg		
付属品	フィルター (1)		



部番	品名	材質	備考
1	トップ	SUS304	No. 4仕上
2	セラミックプレート	ネオセラム	
3	操作パネル		
4	出力設定つまみ	ABS	
5	センサ固定孔		
6	センサコネクタ		
7	排気口		
8	フィルター	ポリエステル	
9	脚	SUS304	φ38
10	アジャスト	SUS304	
11	スノコ板	SUS430	
12	電源コード		2m 接地3P 30A引掛プラグ付
13	本体側板	SUS430	No. 4仕上
14	インジケーター		

※ 設置上の注意 熱機器の設置については安全の為、消防法の設置基準に従って設置してください。
 ※ 改善の為、仕様及び外観を予告なしに変更することがあります。



変更事項 ALTERATION	尺度 SCALE 1/10	日付 DATE	図番 DRAWING No. 05765	工事名 TITLE 電磁調理器 IHクリーンテーブル	納品日 DATE OF DELIVERY
	検図 CHECK	設計 DESIGN	製図 DRAW	営業担当 CHARGE	承認印 APPROVED