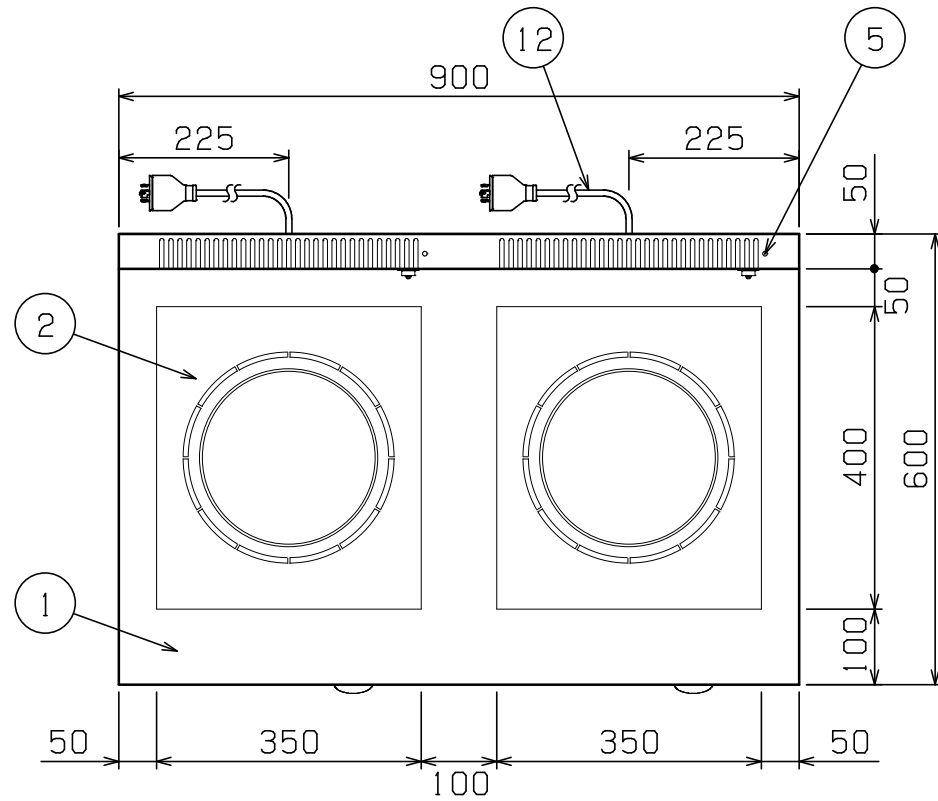
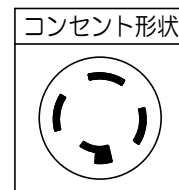
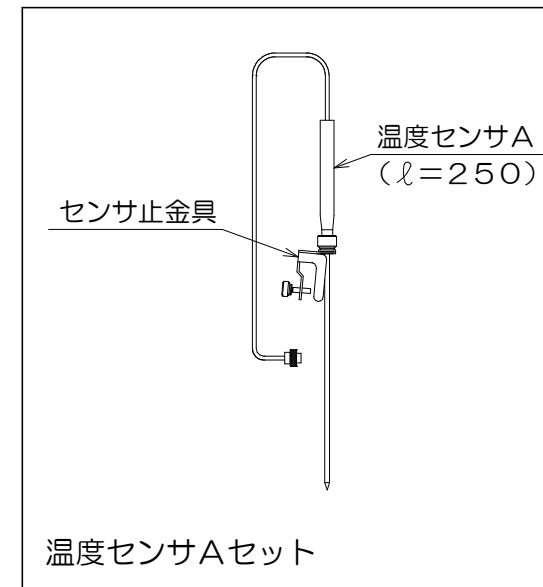


No.	品名 NAME	台数 QUANTITY	型式 MODEL	寸法 DIMENSION
	電磁調理器 IHクリーンテーブル		MITX-□□C	



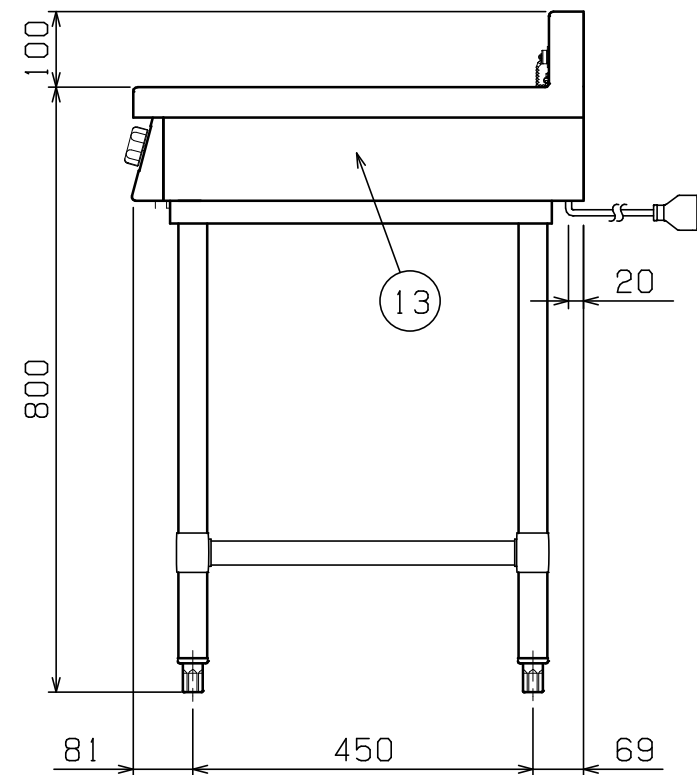
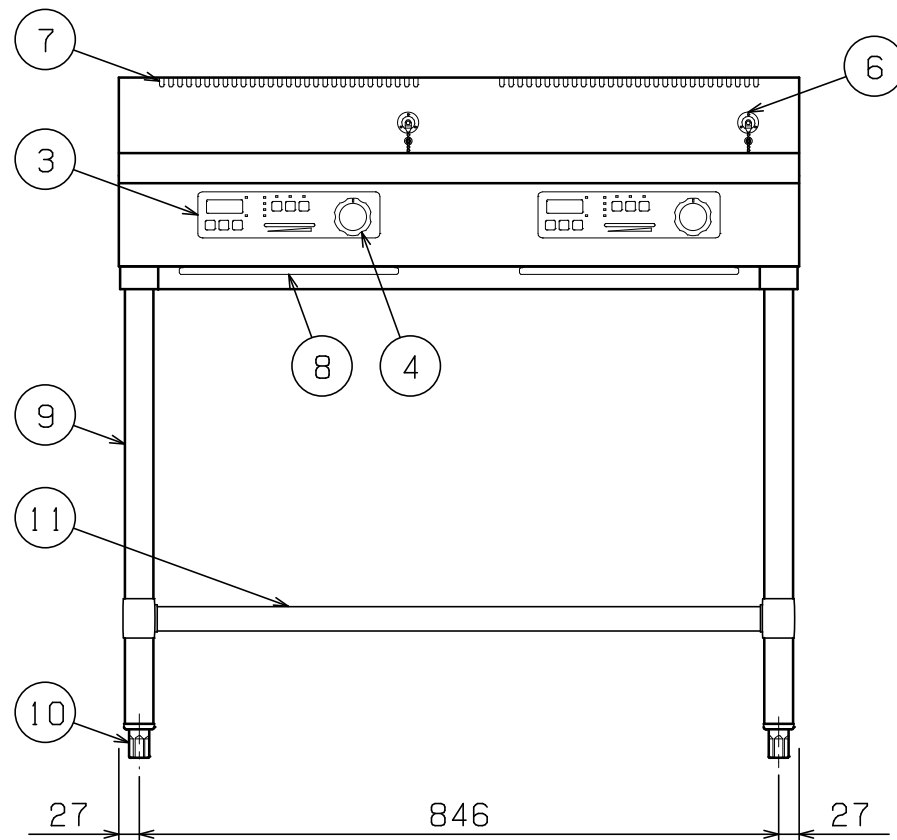
※温度センサはオプションになります。



型式	MITX-33C	MITX-55C
種類	テーブルタイプ 2口 高性能シリーズ (皿加熱機能・タイマー付)	
外形寸法	間口	900
	奥行	600
	高さ	800
プレート寸法	350 (W) × 400 (D) × 2	
電磁ユニット	3kW+3kW	5kW+5kW
定格電源	三相 200V 50/60Hz	
消費電力	6.0kW	10.0kW
必用手元開閉器容量 (合計使用時)	20A×2 (30A)	20A×2 (40A)
製品重量	64kg	
付属品	フィルター (2)	

◎電磁ユニットの組合せは自由に選べます。

電磁ユニット	3kW	5kW	6kW
消費電力	3.0kW	5.0kW	6.0kW



部番	品名	材質	備考
1	トップ	SUS304	No. 4仕上
2	セラミックプレート	ネオセラム	
3	操作パネル		
4	出力設定つまみ	ABS	
5	センサ固定孔		
6	センサコネクタ		
7	排気口		
8	フィルター	ポリエステル	
9	脚	SUS304	φ38
10	アジャスト	SUS304	
11	スノコ板	SUS430	
12	電源コード		2m 接地3P 20A引掛プラグ付
13	本体側板	SUS430	No. 4仕上

※ 設置上の注意 熱機器の設置については安全の為、消防法の設置基準に従って設置してください。

※ 改善の為、仕様及び外観を予告なしに変更することがあります。



変更事項 ALTERATION

尺度 SCALE
1/10

日付 DATE

図番 DRAWING No.
05762

工事名 TITLE

納品日 DATE OF DELIVERY

検図 CHECK

設計 DESIGN

製図 DRAW

営業担当 CHARGE

図面名称 DRAWING CORD

承認印 APPROVED

電磁調理器 IHクリーンテーブル