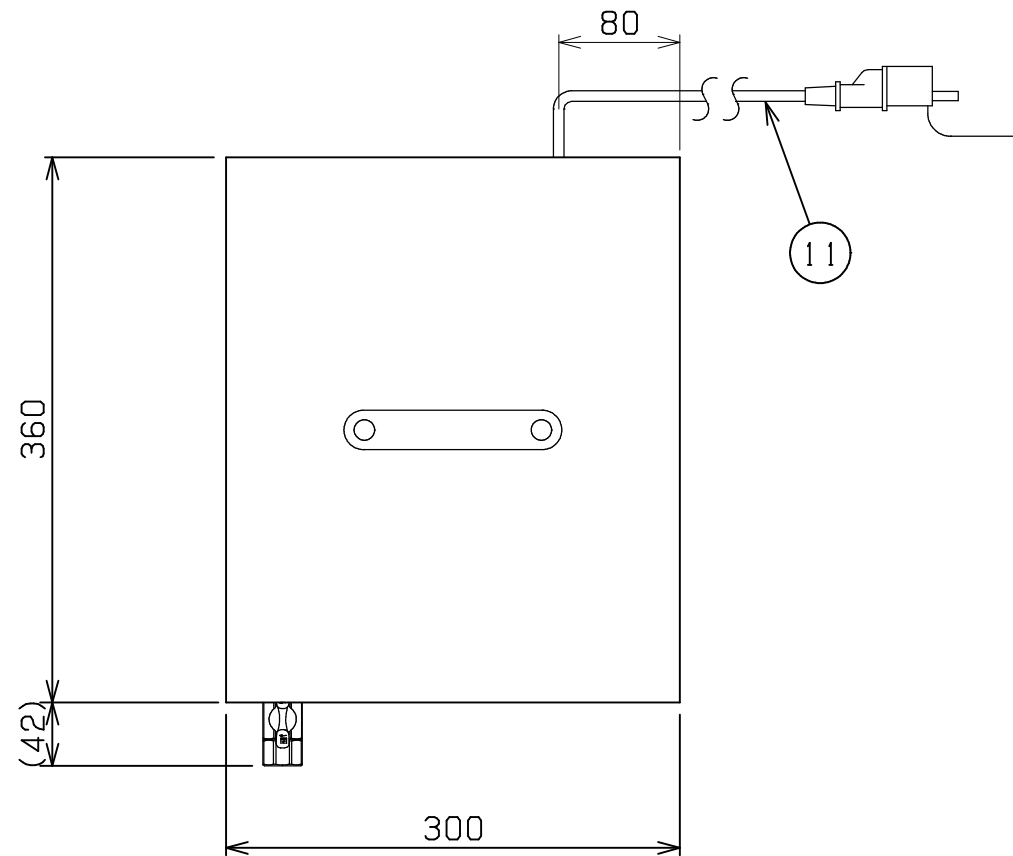
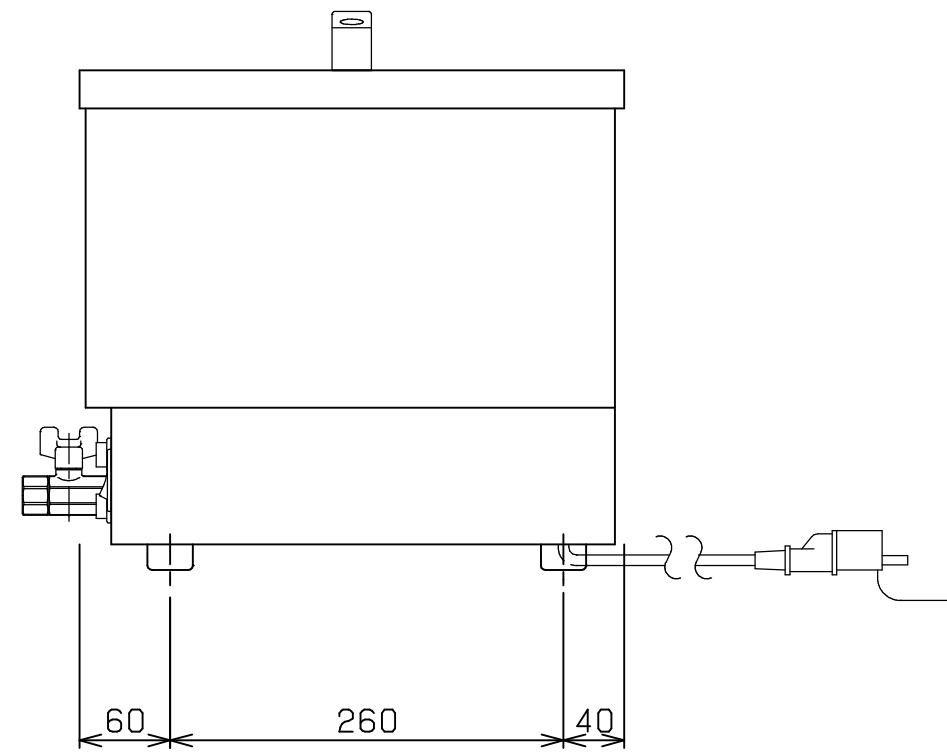
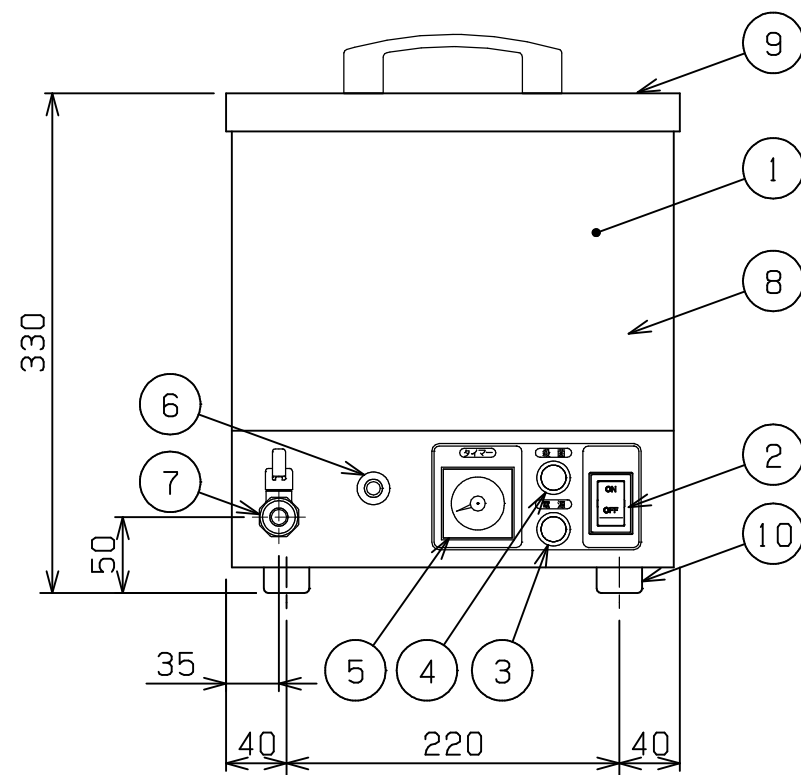


No.	品名 NAME	台数 QUANTITY	型式 MODEL	寸法 DIMENSION
	煮沸消毒槽		MPC - 10	



種類	卓上型		
外形寸法	間口	奥行	高さ
	300	360	330
槽有効寸法	245 (W) × 310 (D) × 125 (H)		
定格電源	単相 100V 50/60Hz		
消費電力	1.0kW		
必要手元開閉器容量	15A		
収納哺乳びん本数	10本 (哺乳びん外形5.8mm、高さ160mm)		
排水口	15A		
安全装置	過熱防止装置		
製品重量	15kg		
付属品	中蓋 (1)、スノコ (1) 消毒はさみ (1)、排水サポート (1)		



部番	品名	材質	備考
1	槽	SUS304	
2	電源スイッチ		
3	電源ランプ		緑
4	殺菌ランプ		赤
5	タイマー		~12分まで設定可能
6	過熱防止リセットスイッチ		
7	排水口		15A (G1/2)
8	本体	SUS430	
9	フタ	SUS304	
10	ゴム脚	NBR	
11	電源コード		2m プラグ付 (接地アダプタ付)

設置上の注意 熱機器の設置については安全の為、消防法の設置基準に従って設置してください。
改善の為、仕様及び外観を予告なしに変更することがあります。
本機器は哺乳びん用煮沸消毒槽です。