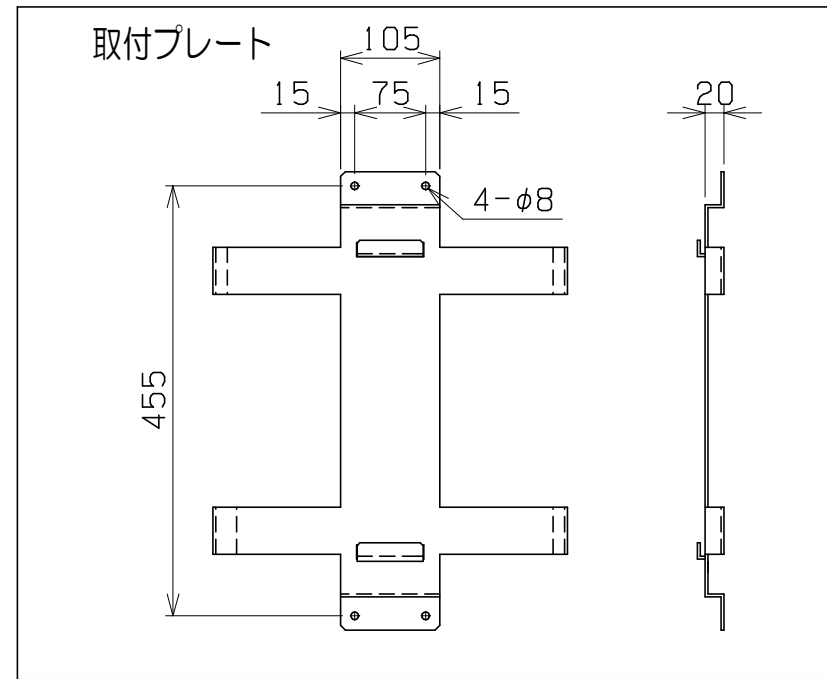
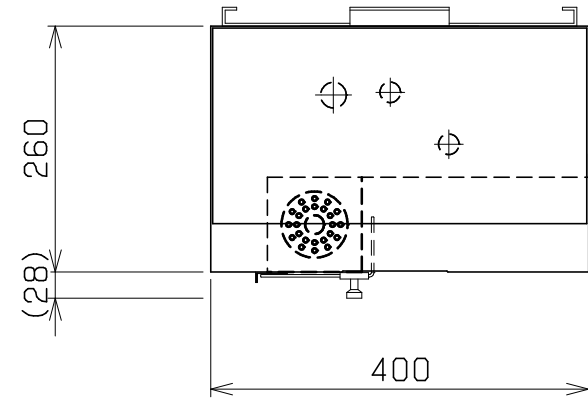
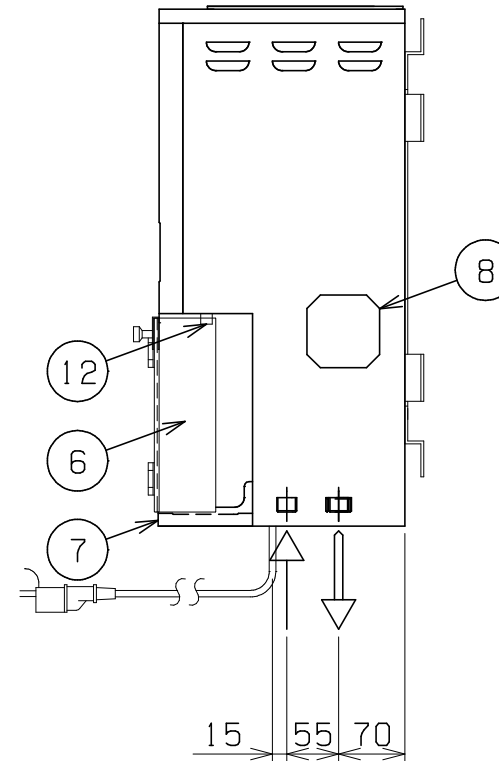
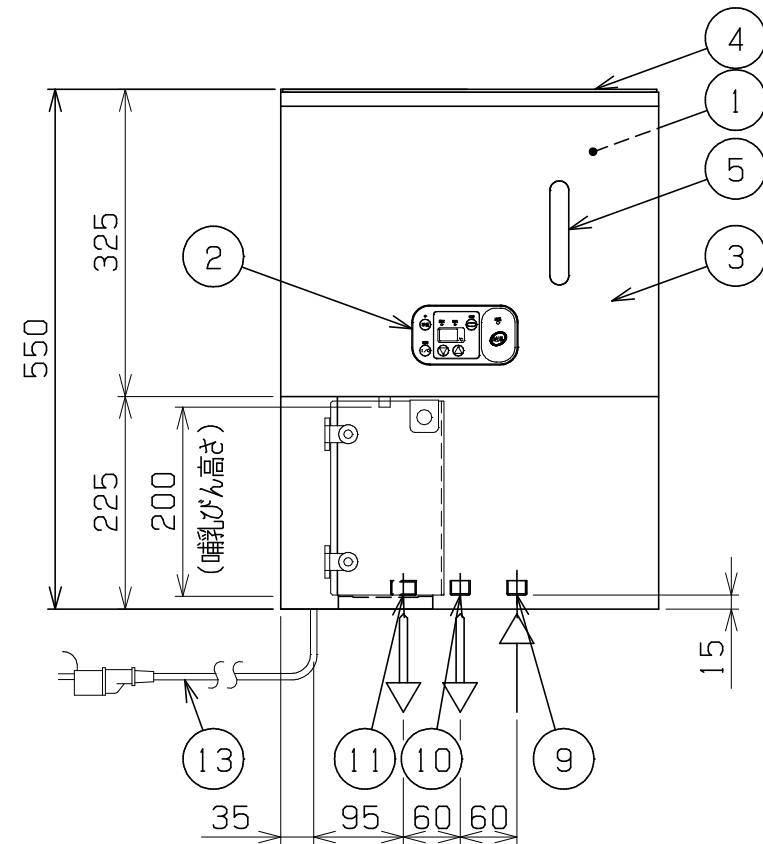


No.	品名 NAME	台数 QUANTITY	型式 MODEL	寸法 DIMENSION
	電気貯蔵式湯沸器		MPY-8	



種類	壁掛け式		
外形寸法	間口	奥行	高さ
	400	260	550
貯湯量	8リットル (有効5リットル)		
定格電源	単相 100V 50/60Hz		
消費電力	1.3kW		
必要手元開閉器容量	15A		
保温温度設定	70~95℃		
安全装置	過熱防止装置		
製品重量	20kg		
付属品	取付プレート (1)		



部番	品名	材質	備考
1	槽	SUS316	
2	操作パネル		
3	本体	SUS430	
4	フタ	SUS304	
5	水位計		
6	透明カバー		
7	哺乳びんトレイ	SUS304	
8	冷却ファン		
9	給水口		15A (G1/2)
10	排水口		15A (G1/2)
11	オーバーフロー		20A (G3/4)
12	出湯口		
13	電源コード		1m プラグ付 (接地アダプター付)

※ 設置上の注意 熱機器の設置については安全の為、消防法の設置基準に従って設置してください。  
 ※ 改善の為、仕様及び外観を予告なしに変更することがあります。  
 ※ 本機器は調乳用電気貯蔵式湯沸器です。



変更事項 ALTERATION

尺度 SCALE	1/8	日付 DATE	
検図 CHECK		設計 DESIGN	
		製図 DRAW	

図番 DRAWING No.	05467
営業担当 CHARGE	

工事名 TITLE	電気貯蔵式湯沸器
図面名称 DRAWING CORD	

納品日 DATE OF DELIVERY	
承認印 APPROVED	