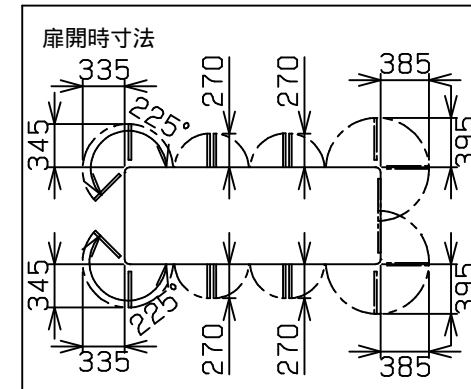
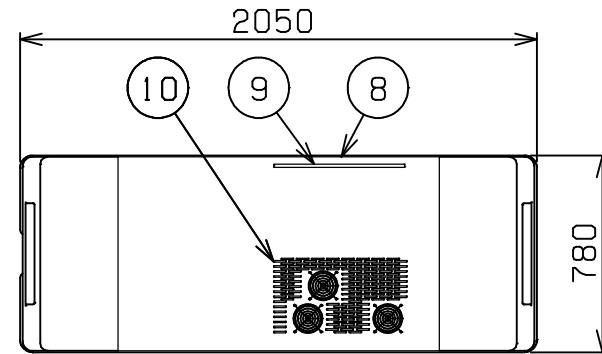
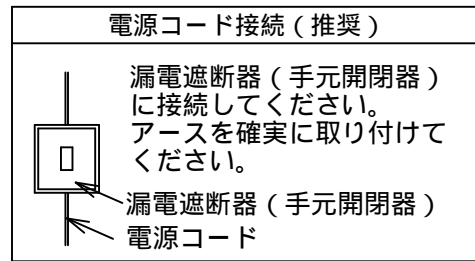
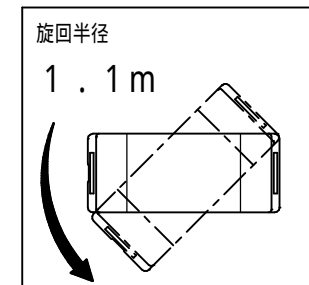
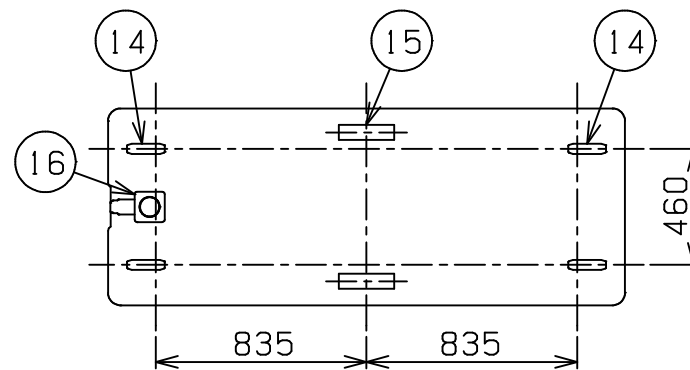
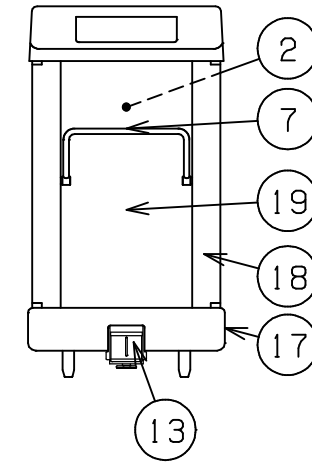
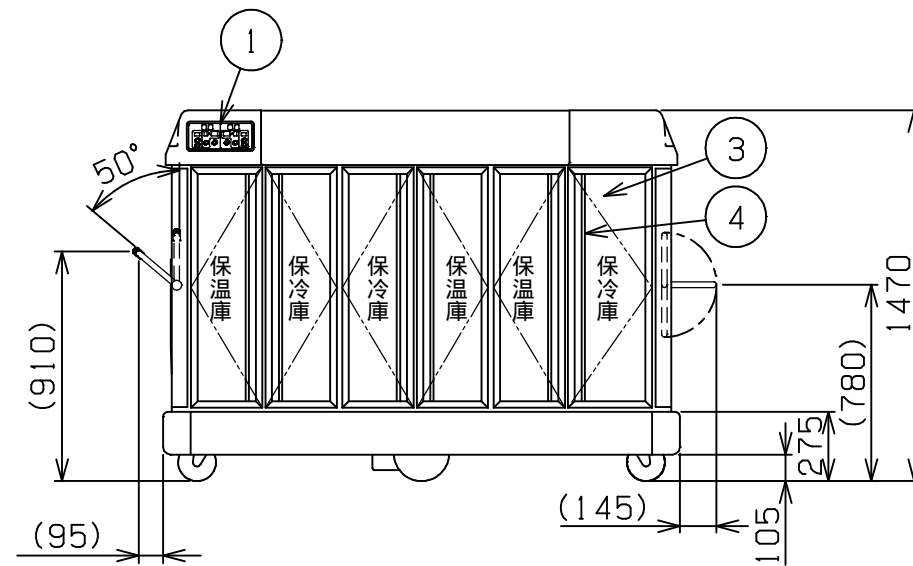
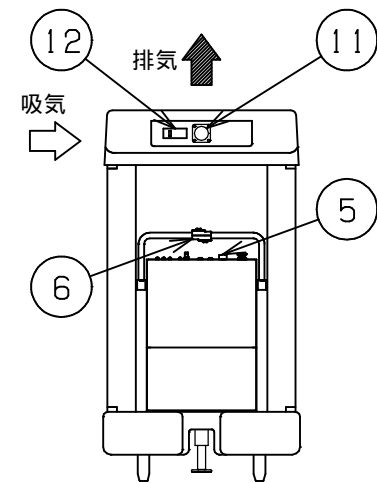


| No. | 品名 NAME | 台数 QUANTITY | 型式 MODEL   | 寸法 DIMENSION |
|-----|---------|-------------|------------|--------------|
|     | 温冷配膳車   |             | MTC-42RJHC |              |



| 種類        | 自走リバーシブル 平地専用タイプ                |              |      |
|-----------|---------------------------------|--------------|------|
|           | 間口                              | 奥行           | 高さ   |
| 外形寸法      | 2050                            | 780          | 1470 |
| トレイ差込方式   | パススルー方式                         |              |      |
| 庫内棚段数     | 7段 x 6列 ピッチ125mm                |              |      |
| トレイ収納数    | 42膳                             |              |      |
| 定格電源      | 三相 200V 50/60Hz                 |              |      |
| 消費電力      | 3.5/3.6kW 50/60Hz               |              |      |
| 必要手元開閉器容量 | 20A                             |              |      |
| 安全装置      | 過熱防止装置, 漏電遮断機                   |              |      |
| 保温庫       | 加熱方式                            | 遠赤外線方式       |      |
|           | ヒータ                             | パネルヒータ       |      |
|           | 庫内温度                            | 60~80 調節可能   |      |
| 保冷庫       | 冷却方式                            | 強制対流式        |      |
|           | 圧縮機                             | 全密閉形 出力 750W |      |
|           | 凝縮器                             | フィン&チューブ形    |      |
|           | 冷却器                             | フィン&チューブ形    |      |
|           | 冷媒                              | R-404A       |      |
| 庫内温度      | 3~15 調節可能                       |              |      |
| 製品重量      | 401kg                           |              |      |
| 付属品       | マグネット式コネクタボディ(1)                |              |      |
| オプション     | トレイ                             |              |      |
| トレイ外形寸法   | 474(W) x 330(D) x 20(H)         |              |      |
| 使用条件      | 周囲温度: 5~35<br>電圧変動: 定格電圧の±10%以内 |              |      |



| 部番 | 品名       | 材質             | 備考           |
|----|----------|----------------|--------------|
| 1  | 庫内操作パネル  |                |              |
| 2  | 庫内       | SUS430/304/アルミ |              |
| 3  | 扉窓       | PC             | ポリカ-ボネ-ト     |
| 4  | 扉ハンドル    | アルミ            | アルマイト仕上      |
| 5  | 自走操作パネル  |                | 鍵付           |
| 6  | 前部ハンドル   | SUS430         | 22 走行スイッチ付   |
| 7  | 後部ハンドル   | SUS430         | 22           |
| 8  | 吸気口      |                |              |
| 9  | フィルタ-    | 塩化ビニリデン        |              |
| 10 | 排気口      |                |              |
| 11 | 電源取入口    |                | マグネット式インレット  |
| 12 | 漏電遮断機    |                |              |
| 13 | 排水ボックス   | SUS304         |              |
| 14 | 自在キャスタ-  | ウレタン           | 150          |
| 15 | 自走タイヤ    |                | 220          |
| 16 | ストッパ-ベダル |                |              |
| 17 | バンパ-     | KDN            | アクリル変性高衝撃塩ビ板 |
| 18 | 本体       | KDN            | アクリル変性高衝撃塩ビ板 |
| 19 | 本体       | カラー鋼板          |              |

改善の為、仕様及び外観を予告なしに変更することがあります。



変更事項 ALTERATION

尺度 SCALE  
1/30

日付 DATE

図番 DRAWING No.  
05553

工事名 TITLE

納品日 DATE OF DELIVERY

検図 CHECK

設計 DESIGN

製図 DRAW

営業担当 CHARGE

図面名称 DRAWING CORD

承認印 APPROVED

温冷配膳車