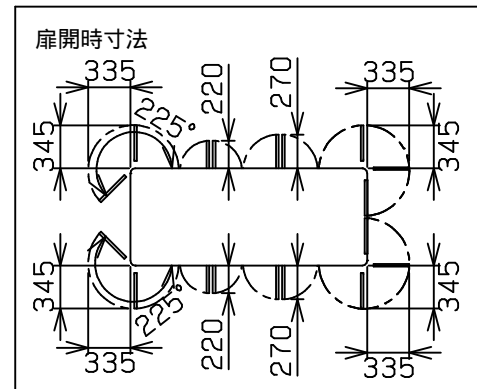
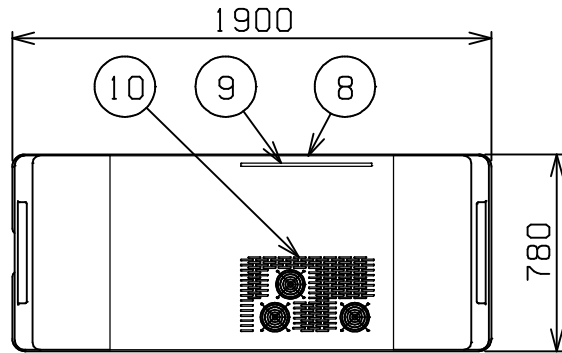
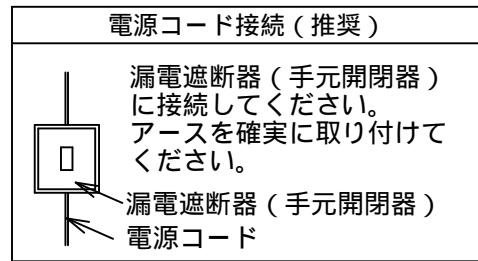
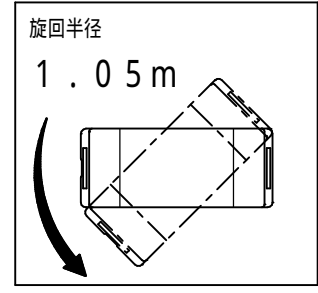
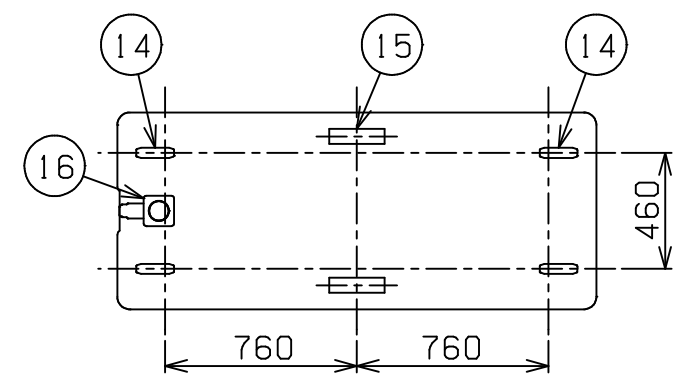
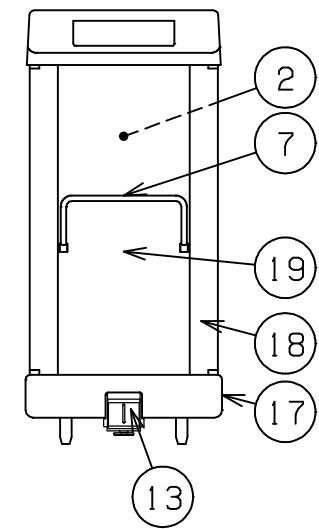
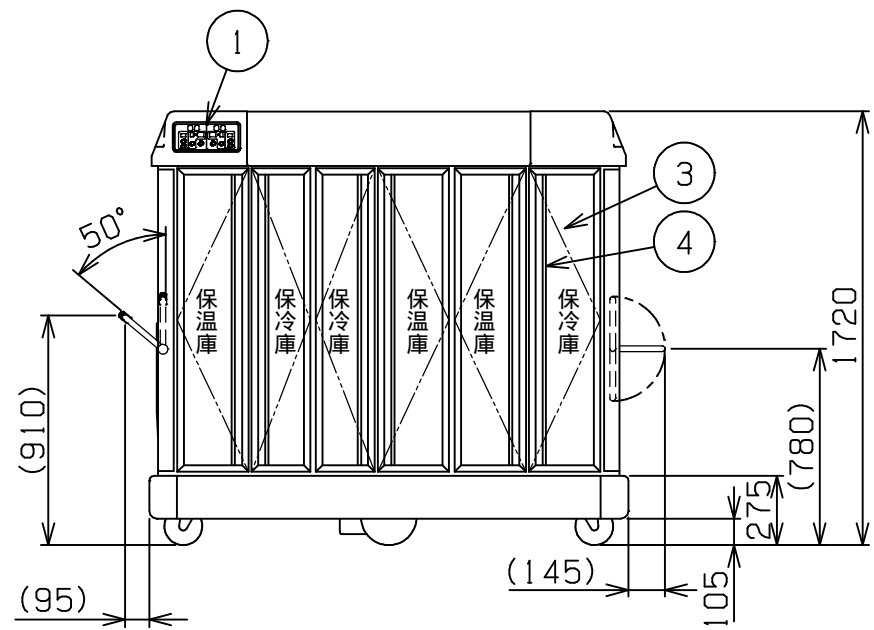
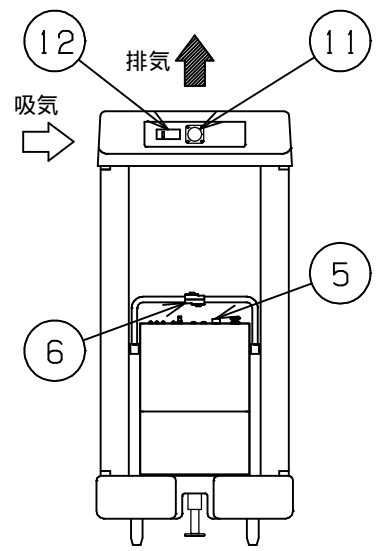


| | | | | |
|-----|---------|-------------|------------|--------------|
| No. | 品名 NAME | 台数 QUANTITY | 型式 MODEL | 寸法 DIMENSION |
| | 温冷配膳車 | | MTC-54SJHC | |



| | | | |
|-----------|---------------------------------|--------------|------|
| 種類 | 自走標準 平地専用タイプ | | |
| 外形寸法 | 間口 | 奥行 | 高さ |
| | 1900 | 780 | 1720 |
| トレイ差込方式 | パススルー方式 | | |
| 庫内棚段数 | 9段×6列 ピッチ125mm | | |
| トレイ収納数 | 54膳 | | |
| 定格電源 | 三相 200V 50/60Hz | | |
| 消費電力 | 4.0/4.2kW 50/60Hz | | |
| 必要手元開閉器容量 | 20A | | |
| 安全装置 | 過熱防止装置, 漏電遮断機 | | |
| 保温庫 | 加熱方式 | 遠赤外線方式 | |
| | ヒータ | パネルヒータ | |
| | 庫内温度 | 60~80 調節可能 | |
| 保冷庫 | 冷却方式 | 強制対流式 | |
| | 圧縮機 | 全密閉形 出力 750W | |
| | 凝縮器 | フィン&チューブ形 | |
| | 冷却器 | フィン&チューブ形 | |
| | 冷媒 | R-404A | |
| | 庫内温度 | 3~15 調節可能 | |
| 製品重量 | 399kg | | |
| 付属品 | マグネット式コネクタボディ(1) | | |
| オプション | トレイ | | |
| トレイ外形寸法 | 474(W)×330(D)×20(H) | | |
| 使用条件 | 周囲温度: 5~35 電圧変動: 定格電圧の±10%以内 | | |



| 部番 | 品名 | 材質 | 備考 |
|----|----------|----------------|--------------|
| 1 | 庫内操作パネル | | |
| 2 | 庫内 | SUS430/304/アルミ | |
| 3 | 扉窓 | PC | ポリカ-ボネ-ト |
| 4 | 扉ハンドル | アルミ | アルマイト仕上 |
| 5 | 自走操作パネル | | 鍵付 |
| 6 | 前部ハンドル | SUS430 | 22 走行スイッチ付 |
| 7 | 後部ハンドル | SUS430 | 22 |
| 8 | 吸気口 | | |
| 9 | フィルタ- | 塩化ビニリデン | |
| 10 | 排気口 | | |
| 11 | 電源取入口 | | マグネット式インレット |
| 12 | 漏電遮断機 | | |
| 13 | 排水ボックス | SUS304 | |
| 14 | 自在キャスタ- | ウレタン | 150 |
| 15 | 自走タイヤ | | 220 |
| 16 | ストッパ-ベダル | | |
| 17 | バンパ- | KDN | アクリル変性高衝撃塩ビ板 |
| 18 | 本体 | KDN | アクリル変性高衝撃塩ビ板 |
| 19 | 本体 | カラー鋼板 | |

改善の為、仕様及び外観を予告なしに変更することがあります。

| | | | | | | |
|---|-----------------|------------------|-----------|-------------------------|-------------|----------------------------|
| <p>業務用総合厨房機器メーカー</p> <p>株式会社 マルゼン</p> <p>MARUZEN CO.,LTD.</p> | 変更事項 ALTERATION | 尺度 SCALE 1/30 | 日付 DATE | 図番 DRAWING No. 05544 | 工事名 TITLE | 納品日 DATE OF DELIVERY |
| | | 検図 CHECK | 設計 DESIGN | 製図 DRAW | 営業担当 CHARGE | 図面名称 DRAWING CORD 温冷配膳車 |