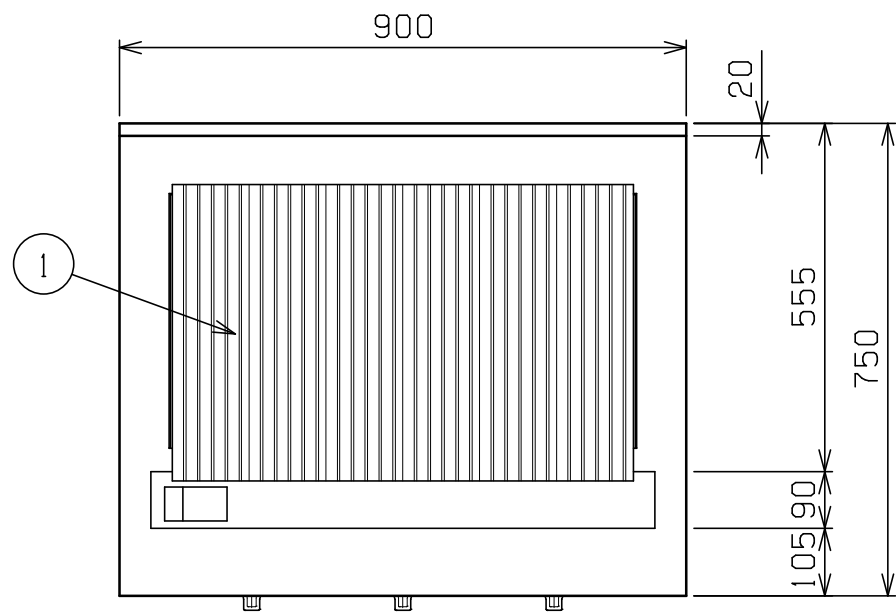
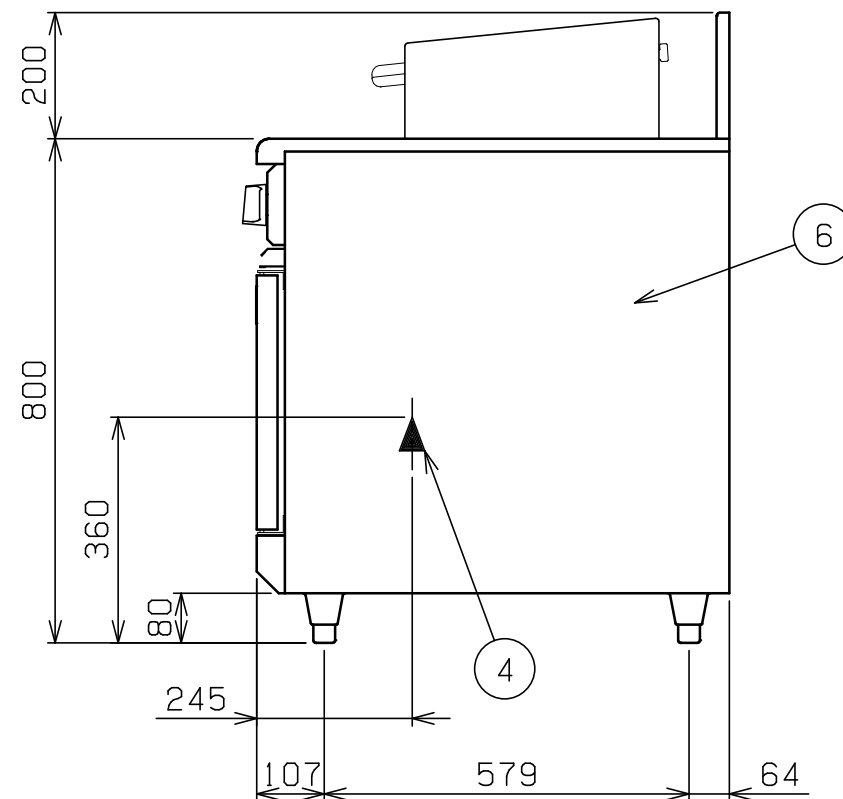
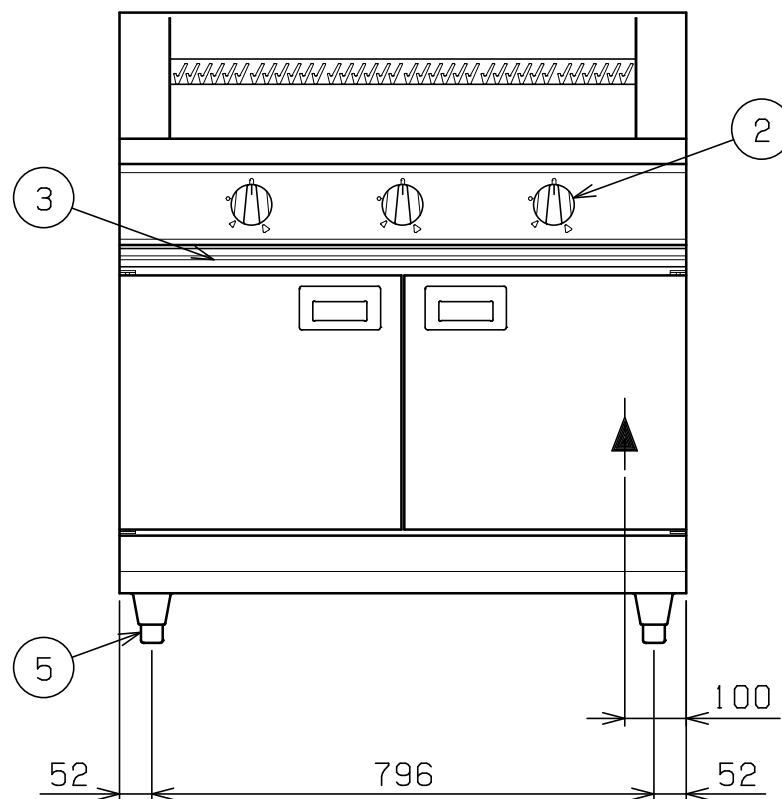


No.	品名 NAME	台数 QUANTITY	型式 MODEL	寸法 DIMENSION
	パワークック チャープロイラー		RCB-097	



外形寸法		間口	奥行	高さ
		900	750	800
ガス消費量	都市ガス	14.0kW (12,000kcal/h)		
	LPガス	14.0kW (1,00kg/h)		
ガス接続口	都市ガス	25A		
	LPガス	25A		
バーナー種類		アルタイト製 棒バーナー ×6		
安全装置		立消え安全装置 (サーモカップル方式)		
製品重量		143kg		



部番	品名	材質	備考
1	グリットバー	FC	黒塗装
2	ガスコック	ADC	圧電式自動点火
3	シル受	SUS430	
4	ガス接続口		25A (R1)
5	アジャスト	SUS304	
6	本体側板	SUS430	No. 4仕上

※ 設置上の注意 熱機器の設置については安全の為、消防法の設置基準に従って設置してください。
 ※ 改善の為、仕様及び外観を予告なしに変更することがあります。



変更事項 ALTERATION	尺度 SCALE 1/12	日付 DATE . .	図番 DRAWING No. 03125	工事名 TITLE	納品日 DATE OF DELIVERY
	検図 CHECK	設計 DESIGN	製図 DRAW	営業担当 CHARGE	承認印 APPROVED
				図面名称 DRAWING CORD パワークック チャープロイラー	