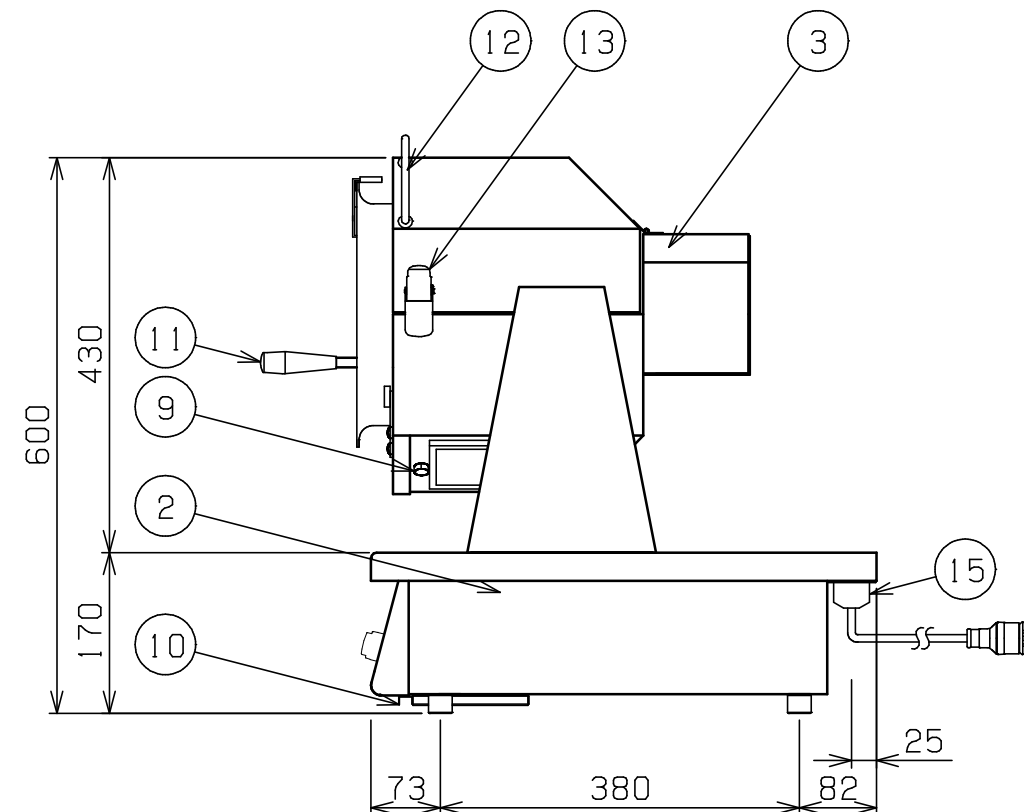
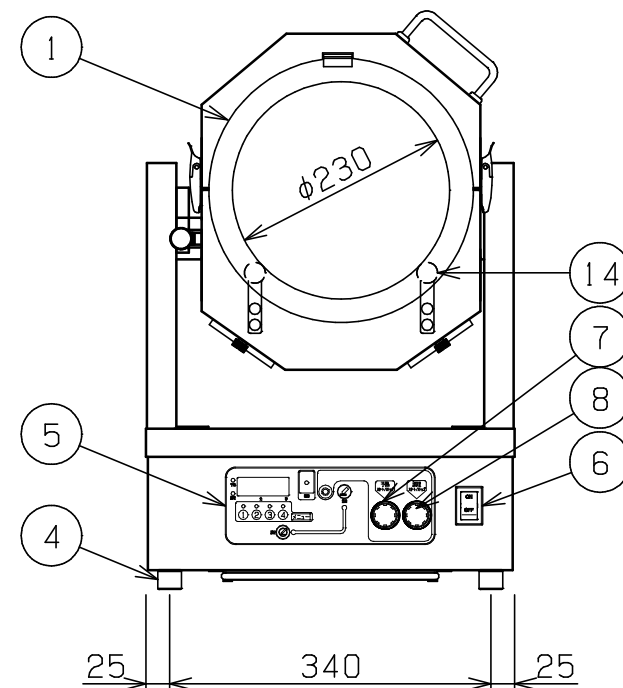
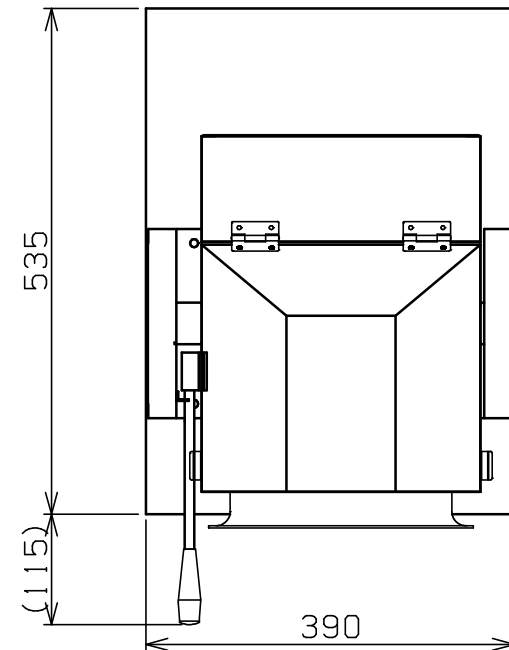
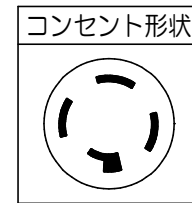


No.	品名 NAME	台数 QUANTITY	型式 MODEL	寸法 DIMENSION
	IHロータリークッカー		RCI-230	

型式	RCI-230		
外形寸法	間口	奥行	高さ
	390	535	600
調理釜寸法	φ230 深さ250		
電磁ユニット	3.0kW		
定格電源	三相 200V 50/60Hz		
消費電力	3.0kW		
必要手元開閉器容量	20A		
製品重量	34kg		
付属品	調理釜、攪拌棒、攪拌板、フィルター×2		



部番	品名	材質	備考
1	調理釜	SPH	φ230 深さ250
2	本体	SUS430	
3	セラミック受	SUS304	
4	アジャスト	SUS304	
5	操作パネル		
6	電源スイッチ		
7	予熱スイッチ		白色
8	調理スイッチ		赤色
9	コイルフィルター	SUS304	
10	フィルター	ポリエステル	
11	ハンドル	ナイロン	
12	カバー取手	SUS304	
13	パチン錠	SUS304	
14	ペアリング		
15	電源コード		2m 接地3P 20A引掛プラグ付

※ 設置上の注意 熱機器の設置については安全の為、消防法の設置基準に従って設置してください。  
 ※ 改善の為、仕様及び外観を予告なしに変更することがあります。



変更事項 ALTERATION	尺度 SCALE 1/8	日付 DATE . .	図番 DRAWING No. 04955	工事名 TITLE	納品日 DATE OF DELIVERY
	検図 CHECK	設計 DESIGN	製図 DRAW	営業担当 CHARGE	図面名称 DRAWING CORD
				IHロータリークッカー	承認印 APPROVED