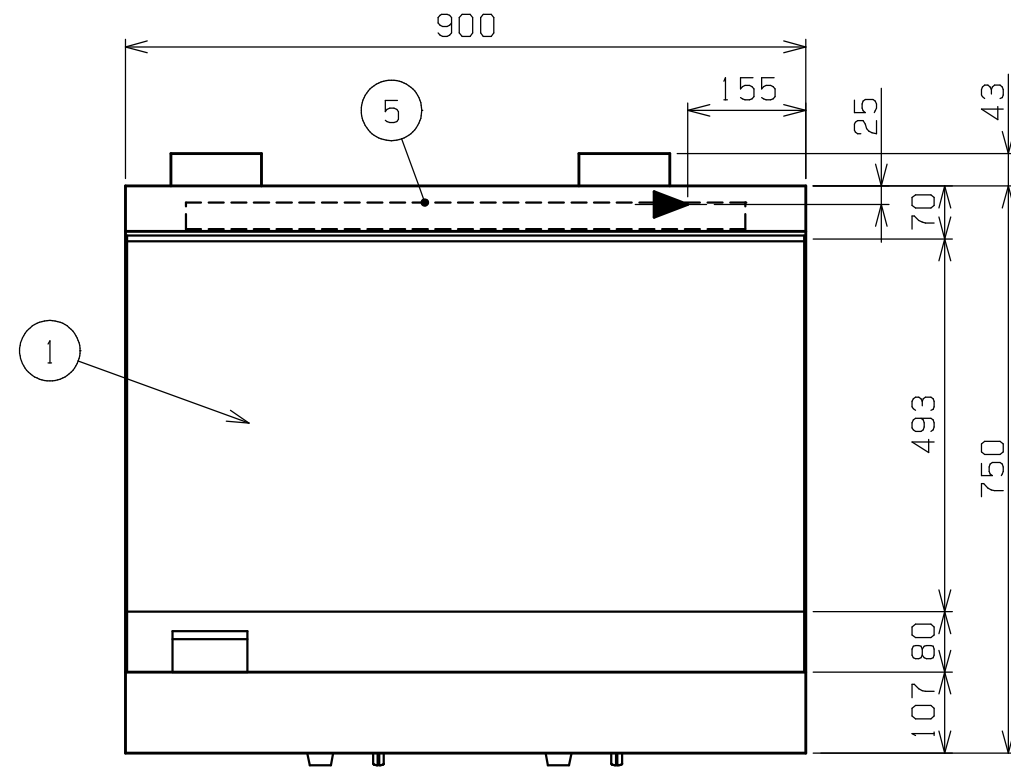
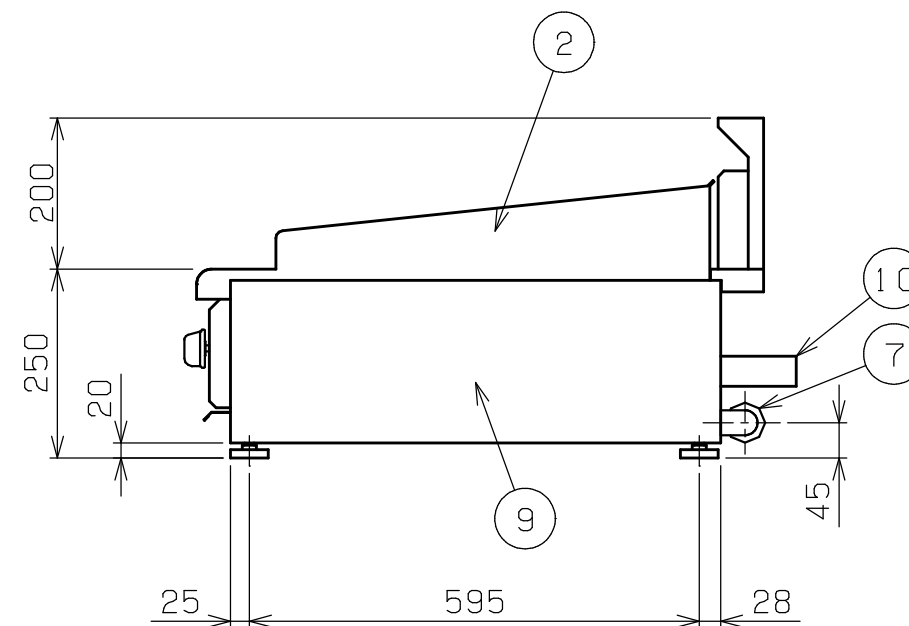
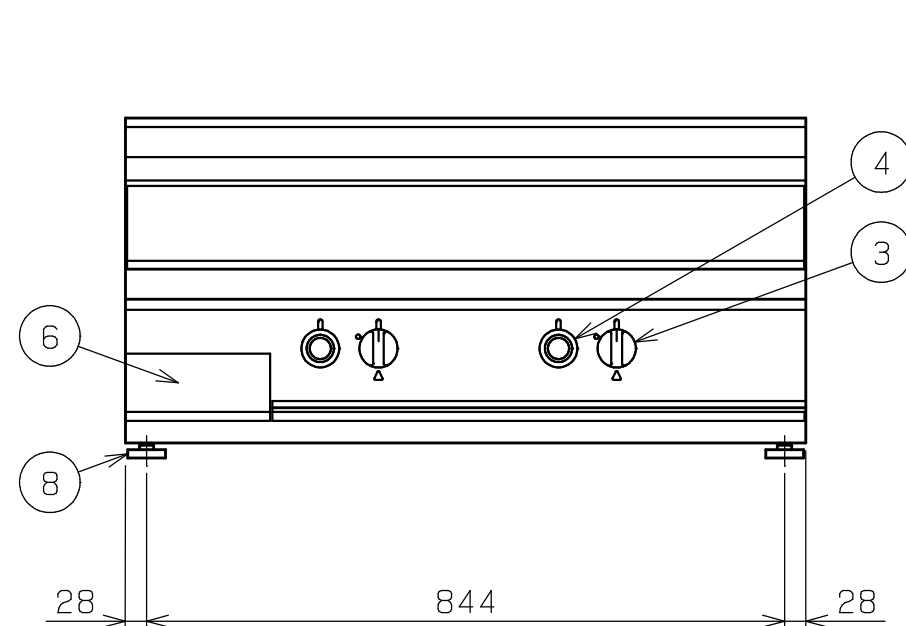


No.	品名 NAME	台数 QUANTITY	型式 MODEL	寸法 DIMENSION
	パワークック フライトップレンジ		RFT-097T	



種類		卓上型		
外形寸法		間口	奥行	高さ
		900	750	250
ガス消費量	都市ガス	17.7kW (15,200kcal/h)		
	LPガス	17.7kW (1.27kg/h)		
ガス接続口	都市ガス	20A		
	LPガス	20A		
バーナー種類		赤外線バーナー ×6		
安全装置		立消え安全装置 (サーモカップル方式)		
製品重量		184kg		



部番	品名	材質	備考
1	トッププレート	SS	t24
2	サイドガード	SUS430	
3	ガスコック	ADC	圧電式自動点火
4	サーモスタット	ADC	100℃~350℃
5	排気筒	SUS430	
6	油受	SUS430	
7	ガス接続口		20A (ユニオン)
8	アジャスト	ZDC	クロムメッキ仕上
9	本体側板	SUS430	
10	背面ニゲ板		不燃構造の建築物に設置の場合、取外し可

- ※ 設置上の注意 熱機器の設置については安全の為、消防法の設置基準に従って設置してください。
- ※ 不燃構造の建築物に設置する場合に限り、背面ニゲ板を取外し設置することができます。
- ※ 改善の為、仕様及び外観を予告なしに変更することがあります。



変更事項 ALTERATION	尺度 SCALE 1/10	日付 DATE .	図番 DRAWING No. 03123	工事名 TITLE パワークック フライトップレンジ	納品日 DATE OF DELIVERY
検図 CHECK	設計 DESIGN	製図 DRAW	営業担当 CHARGE	図面名称 DRAWING CORD	承認印 APPROVED