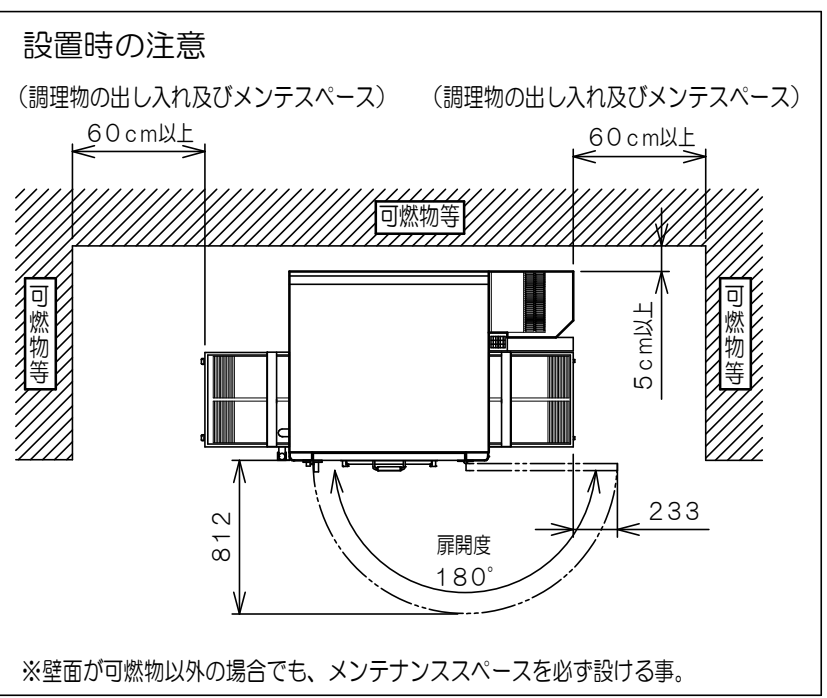
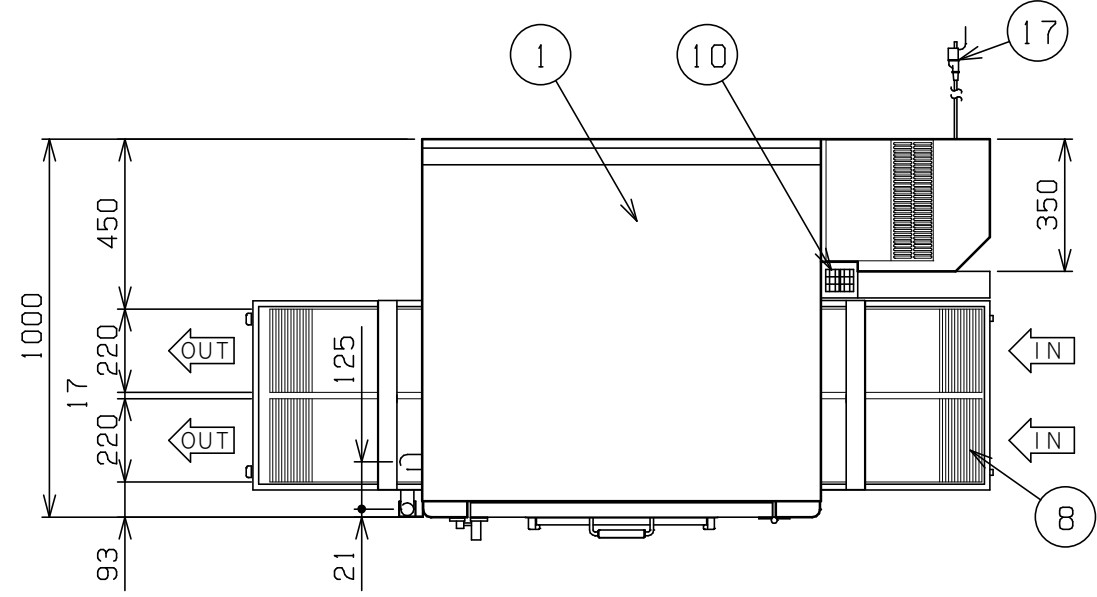
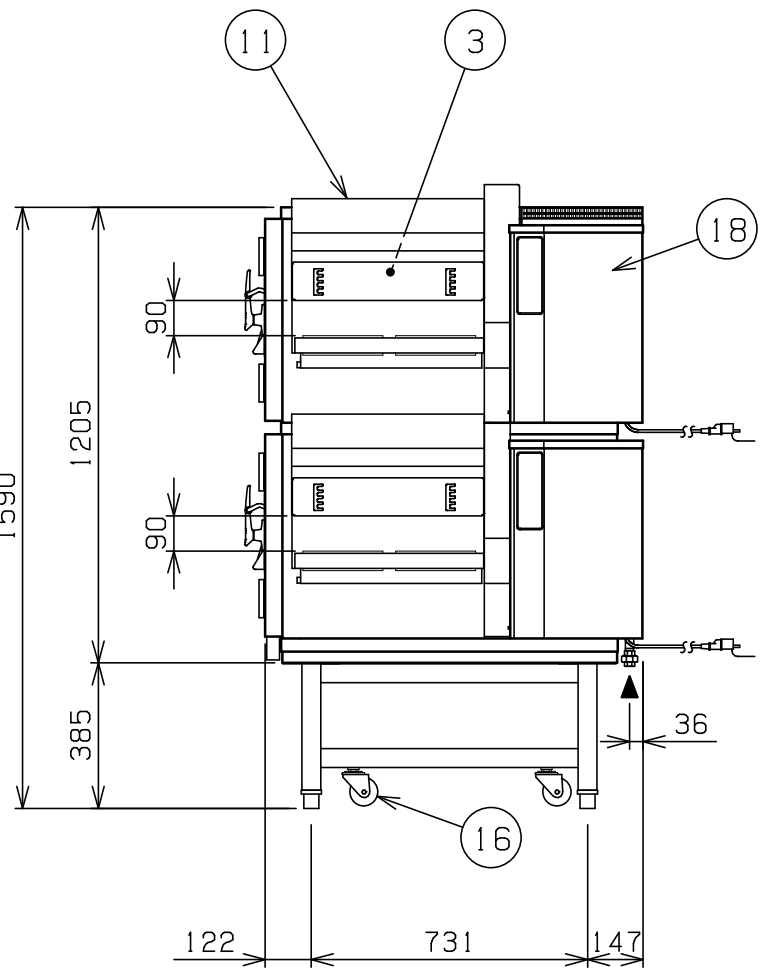
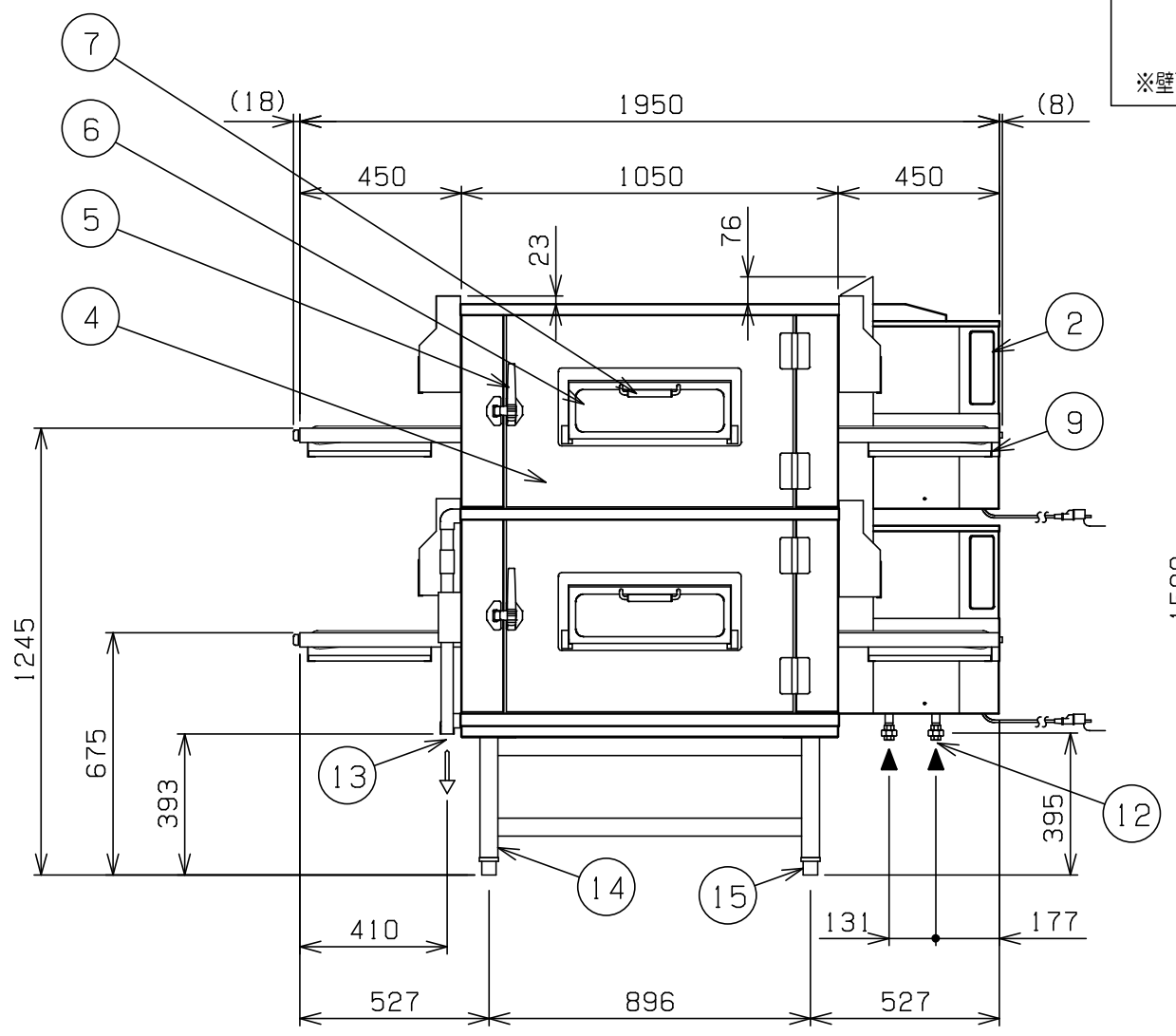


No.	品名 NAME	台数 QUANTITY	型式 MODEL	寸法 DIMENSION
	スピードジェット		SPJG-192WR	



種類	標準タイプ ツインコンベア 2段		
外形寸法	間口	奥行	高さ
	1950	1000	1590
オープン開口高さ	90mm		
コンベア幅	上段220mm ×2 下段220mm ×2		
ガス消費量	都市ガス	41.9kW (36,000kcal/h)	
	LPガス	41.9kW (3,00kg/h)	
ガス接続口	都市ガス	15A ×2	
	LPガス	15A ×2	
定格電源	単相 100V 50/60Hz		
消費電力	200W ×2		
コンベア速度調節	2~30分		
温度調節範囲	140~350℃		
バーナー種類	プラスチックバーナー ×2段		
安全装置	立消安全装置 (フレームロッド方式) 過熱防止装置		
製品重量	512kg		
付属品	耐熱手袋 (1セット)		



部番	品名	材質	備考
1	トップ	SUS430	No.4仕上
2	操作パネル	SUS430	No.4仕上
3	オープン庫内	SUS304	
4	オープン扉	SUS430	No.4仕上
5	扉ハンドル	ZDS	
6	確認窓	強化ガラス	有効420×120
7	確認窓取手	強化木製	
8	コンベアネット	SUS304	
9	シル受	SUS430	
10	排気筒	SUS430	
11	排気ダクト	SUS430	No.4仕上 ×4
12	ガス接続口	SGP	15A ユニオン ×2
13	排水口	SUS304	25A ×2
14	脚	SUS304	□50
15	アジャスト	ADC	
16	キャスター	ナイロン	φ75 自在車
17	電源コード		2m プラグ付 (接地アダプター付) ×2
18	本体	SUS430	No.4仕上

※ 設置上の注意 熱機器の設置については安全の為、消防法の設置基準に従って設置してください。
 ※ 改善の為、仕様及び外観を予告なしに変更することがあります。

業務用総合厨房機器メーカー 株式会社 マルゼン MARUZEN CO., LTD.	変更事項 ALTERATION	尺度 SCALE 1/20	日付 DATE	図番 DRAWING No. 05660	工事名 TITLE	納品日 DATE OF DELIVERY
		検図 CHECK	設計 DESIGN	製図 DRAW	営業担当 CHARGE	図面名称 DRAWING CORD スピードジェット