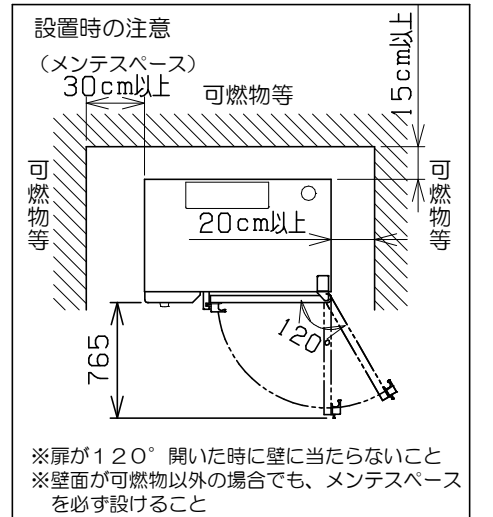
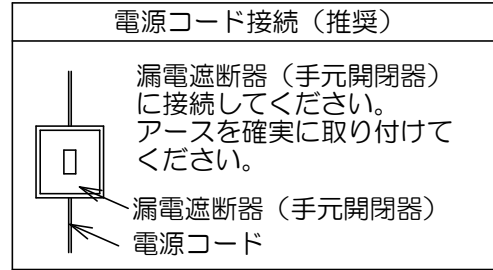
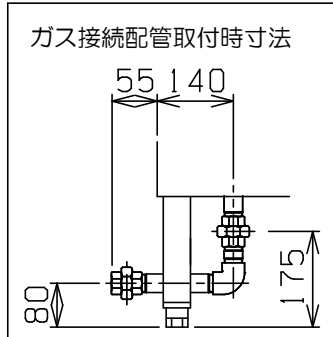
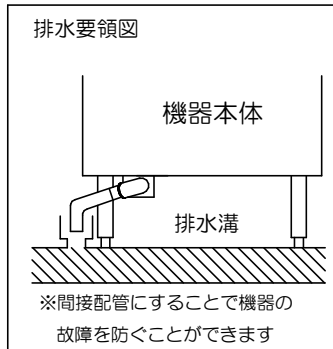
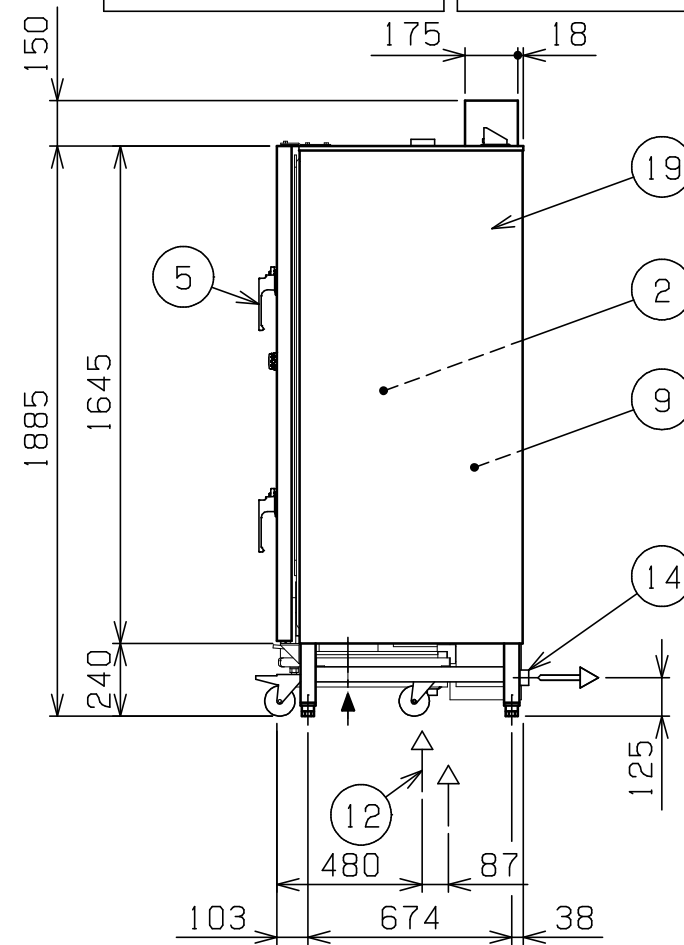
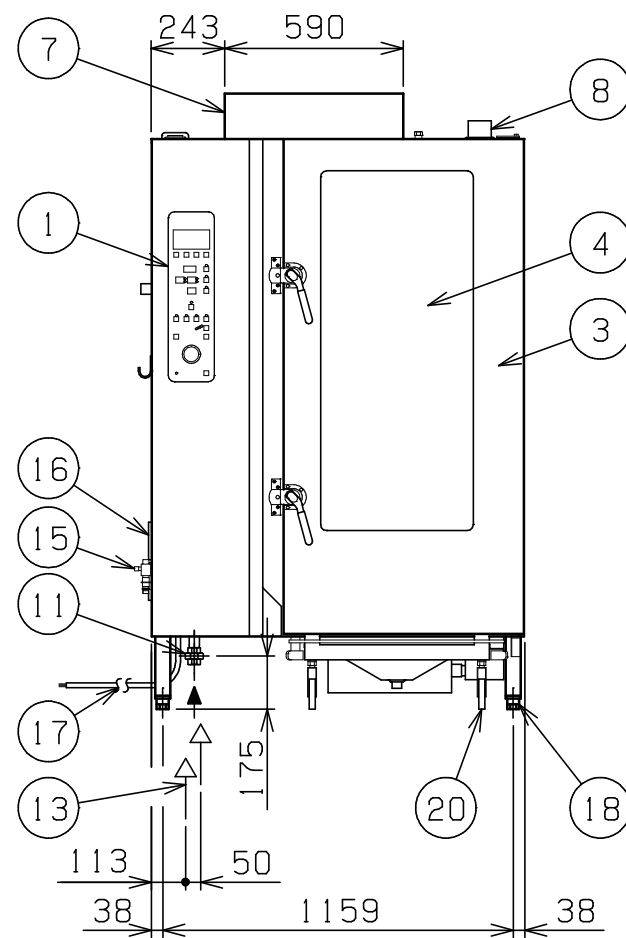
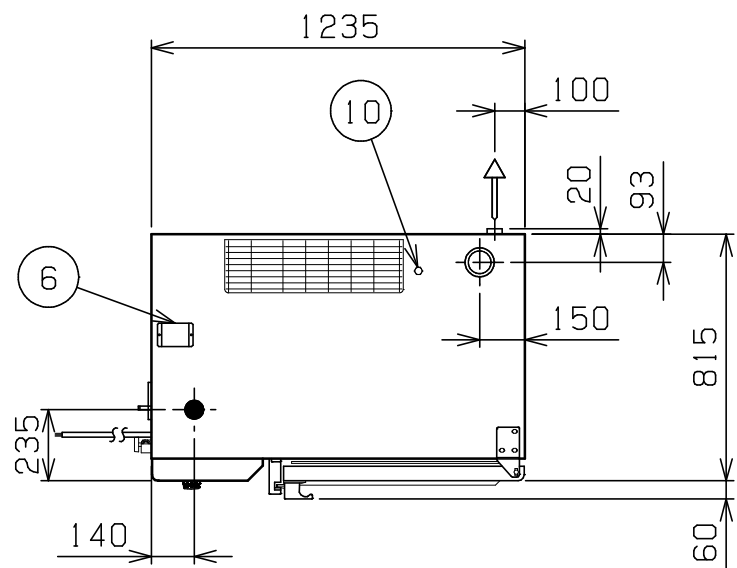



No.	品名 NAME	台数 QUANTITY	型式 MODEL	寸法 DIMENSION
	ガススーパーsteam		SSCG-C20DCNU	



種類	デラックスシリーズ 洗浄機能・軟水装置付
外形寸法	1235 (W) × 815 (D) × 1885 (H)
オープン庫内有効寸法	645 (W) × 500 (D) × 1515 (H)
庫内棚段数	20段 ピッチ65mm
ホテルパン収納枚数	1/1GN (深さ20mm) × 20
ガス消費量	都市ガス 79.1kW (68,000kcal/h)
	LPガス 79.1kW (5,67kg/h)
ガス接続口	都市ガス 20A
	LPガス 20A
定格電源	三相 200V 50/60Hz (軟水装置用として 单相 100V が別に必要)
消費電力	600W
必要手元開閉器容量	15A
バーナー種類	ステンレス製 強制燃焼バーナー × 3
安全装置	過熱・空焚き防止装置, 立消え安全装置
製品重量	448kg
付属品	1/1焼網(10), 耐熱手袋(1セット), 洗剤(2ℓ), 洗剤スプレーガン(1), ハンドシャワー(1), 減圧逆止弁(1), 排水用シリコンエルボ φ48用(1), 32Aステンソケット(1), 予熱アタッチメント(1), ガス接続配管(1), ロールインカートSSC-RC20C(1), 軟水装置(1): 全自動式, 給気用エアフィルター(12), 庫内洗浄部品セット(1), 庫内キャップ(1)

部番	品名	材質	備考
1	操作パネル		
2	オープン庫内	SUS304	コーナー部R加工
3	オープン扉	SUS304	No.4仕上 W=795
4	耐熱ガラス	強化ガラス	二重ガラス
5	扉取手	BC6	クロムメッキ仕上
6	ダンパー	シリコン	
7	排気筒	SUS430	
8	排気口	SUS304	φ76.3
9	蒸気発生装置	SUS304	
10	除去剤入口	C3604	クロムメッキ仕上
11	ガス接続口		20Aユニオン(ガス接続配管を取付可)
12	給水口(軟水用)		15A(G1/2)
13	給水口(原水用)		15A(G1/2)(庫内洗浄ノズル用給水口)
14	排水口		32A(G1 1/4)(ステンソケット使用時)
15	バルブ(原水用)		15A(G1/2)(ハンドシャワー用給水口)
16	フィルター	ポリウレタン	
17	電源コード		3m 2mm ² -4芯
18	アジャスト	ADC	
19	本体	SUS304	No.4仕上
20	ロールインカート	SUS304	50角パイプ使用(シル受付) 耐荷重 90kg(各段 最高15kg)

○ 給水口, バルブは, 15Aフレキシブルホース接続としてください。
 ※ 設置上の注意 熱機器の設置については安全の為, 消防法の設置基準に従って設置してください。
 ※ 改善の為, 仕様及び外観を予告なしに変更することがあります。

 株式会社マルゼン MARUZEN CO., LTD.	変更事項 ALTERATION	尺度 SCALE 1/25	日付 DATE .	図番 DRAWING No. 04836	工事名 TITLE ガススーパーsteam	納品日 DATE OF DELIVERY
		検図 CHECK	設計 DESIGN	製図 DRAW	営業担当 CHARGE	図面名称 DRAWING CORD ガススーパーsteam