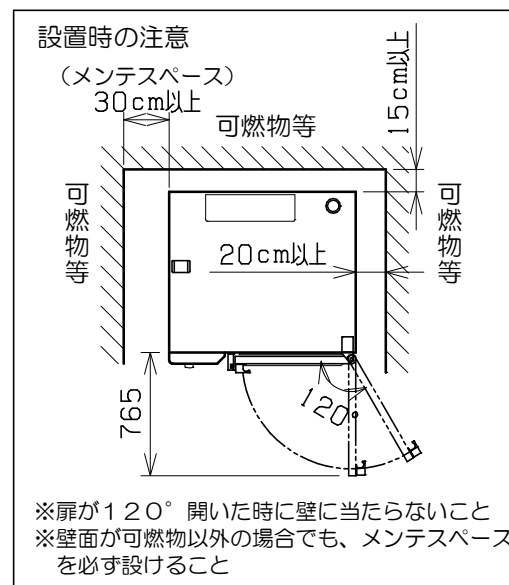
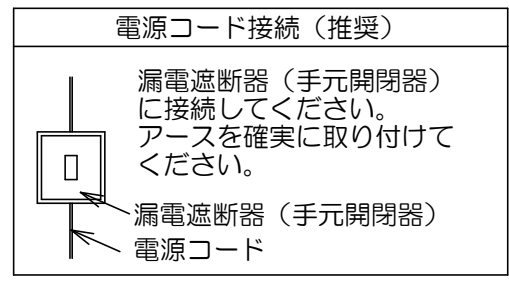
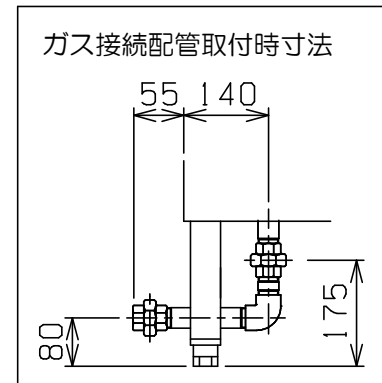
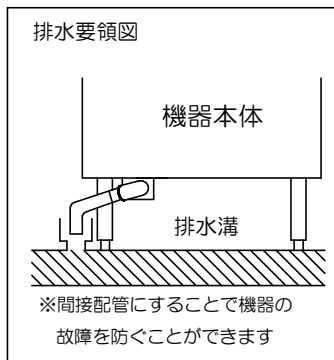
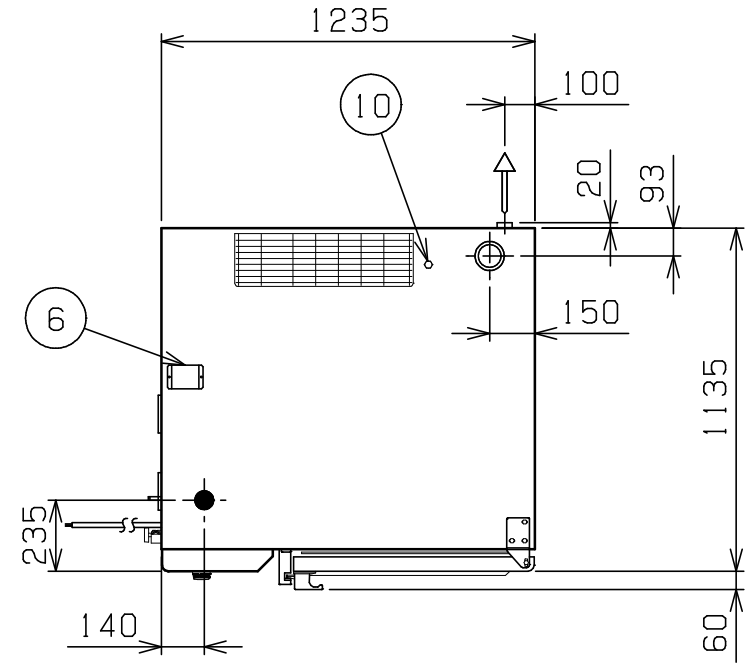
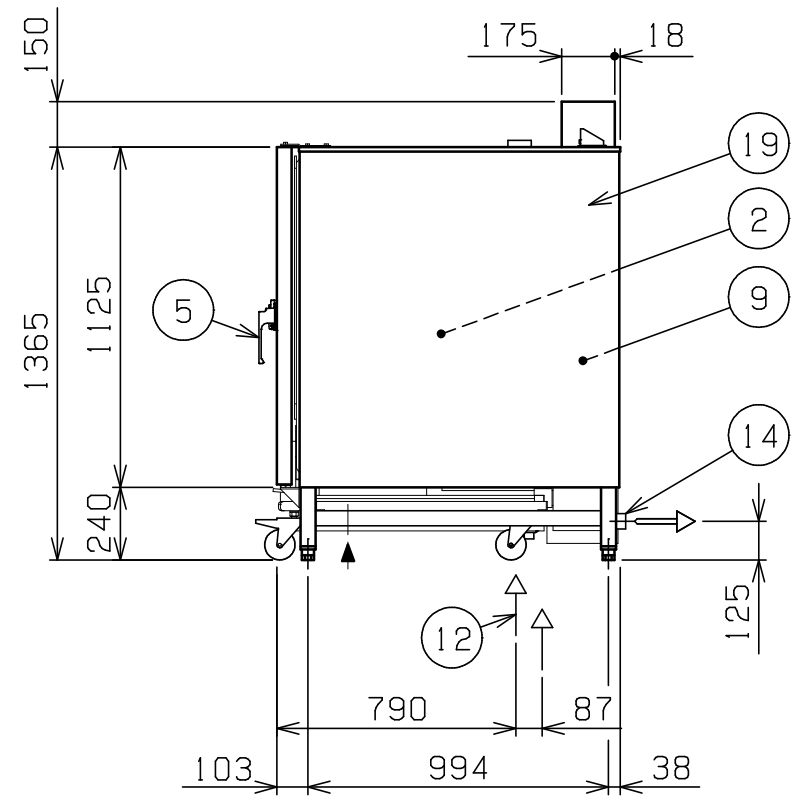
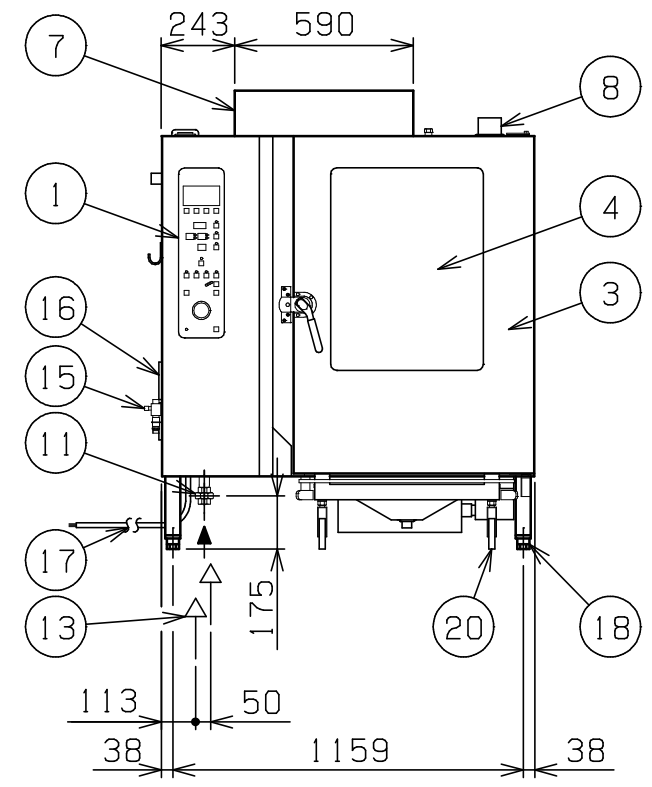


| | | | | |
|-----|-------------|-------------|--------------|--------------|
| No. | 品名 NAME | 台数 QUANTITY | 型式 MODEL | 寸法 DIMENSION |
| | ガススーパーsteam | | SSCG-C24DCNU | |



| | |
|------------|---|
| 種類 | デラックスシリーズ 洗浄機能・軟水装置付 |
| 外形寸法 | 1235 (W) × 1135 (D) × 1365 (H) |
| オープン庫内有効寸法 | 645 (W) × 820 (D) × 995 (H) |
| 庫内棚段数 | 12段 ピッチ65mm |
| ホテルパン収納枚数 | 1/1GN (深さ20mm) × 24 《2/1GN (深さ20mm) × 12》 |
| ガス消費量 | 都市ガス 79.1kW (68,000kcal/h) |
| | LPガス 79.1kW (5,67kg/h) |
| ガス接続口 | 都市ガス 20A |
| | LPガス 20A |
| 定格電源 | 三相 200V 50/60Hz (軟水装置用として 单相 100V が別に必要) |
| 消費電力 | 1200W |
| 必要手元開閉器容量 | 15A |
| バーナー種類 | ステンレス製 強制燃焼バーナー × 2 |
| 安全装置 | 過熱・空焚き防止装置, 立消え安全装置 |
| 製品重量 | 407kg |
| 付属品 | 2/1焼網(6), 耐熱手袋(1セット), 洗剤(2ℓ), 洗剤スプレーガン(1), ハンドシャワー(1), 減圧逆止弁(1), 排水用シリコンエルボ φ48用(1), 32Aステンソケット(1), 予熱アタッチメント(1), ガス接続配管(1), ロールインカートSSC-RC24C(1), 軟水装置(1): 全自動式, 給気用エアフィルター(12), 庫内洗浄部品セット(1), 庫内キャップ(1) |



| 部番 | 品名 | 材質 | 備考 |
|----|----------|--------|------------------------------------|
| 1 | 操作パネル | | |
| 2 | オープン庫内 | SUS304 | コーナー部R加工 |
| 3 | オープン扉 | SUS304 | No.4仕上 W=795 |
| 4 | 耐熱ガラス | 強化ガラス | 二重ガラス |
| 5 | 扉取手 | BC6 | クロムメッキ仕上 |
| 6 | ダンパー | シリコン | |
| 7 | 排気筒 | SUS430 | |
| 8 | 排気口 | SUS304 | φ76.3 |
| 9 | 蒸気発生装置 | SUS304 | |
| 10 | 除去剤入口 | C3604 | クロムメッキ仕上 |
| 11 | ガス接続口 | | 20Aユニオン(ガス接続配管を取付可) |
| 12 | 給水口(軟水用) | | 15A(G1/2) |
| 13 | 給水口(原水用) | | 15A(G1/2)(庫内洗浄ノズル用給水口) |
| 14 | 排水口 | | 32A(G1 1/4)(ステンソケット使用時) |
| 15 | バルブ(原水用) | | 15A(G1/2)(ハンドシャワー用給水口) |
| 16 | フィルター | ポリウレタン | |
| 17 | 電源コード | | 3m 2mm ² -4芯 |
| 18 | アジャスト | ADC | |
| 19 | 本体 | SUS304 | No.4仕上 |
| 20 | ロールインカート | SUS304 | 50角パイプ使用(シル受付) 耐荷重120kg(各段 最高30kg) |

○ 給水口, バルブは, 15Aフレキシブルホース接続としてください。
 ※ 設置上の注意 熱機器の設置については安全の為, 消防法の設置基準に従って設置してください。
 ※ 改善の為, 仕様及び外観を予告なしに変更することがあります。

| | | | | | | |
|--|-----------------|------------------|-----------|-------------------------|-------------|----------------------------------|
| 業務用総合厨房機器メーカー 株式会社 マルゼン MARUZEN CO., LTD. | 変更事項 ALTERATION | 尺度 SCALE 1/25 | 日付 DATE | 図番 DRAWING No. 04838 | 工事名 TITLE | 納品日 DATE OF DELIVERY |
| | | 検図 CHECK | 設計 DESIGN | 製図 DRAW | 営業担当 CHARGE | 図面名称 DRAWING CORD ガススーパーsteam |