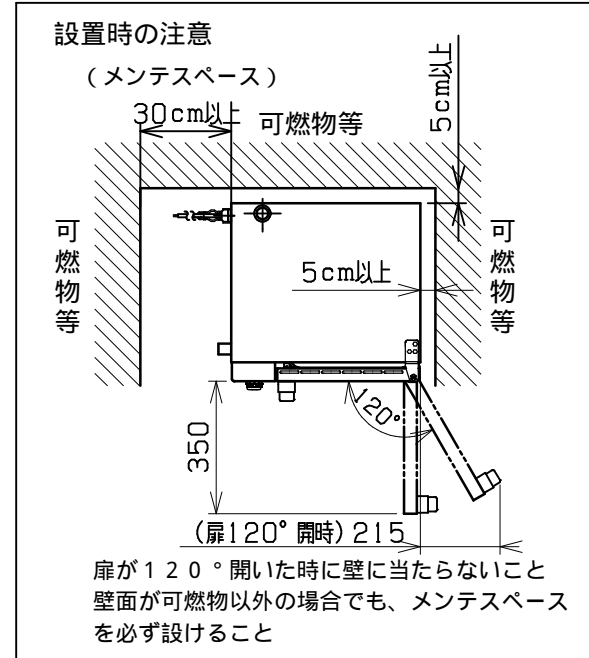
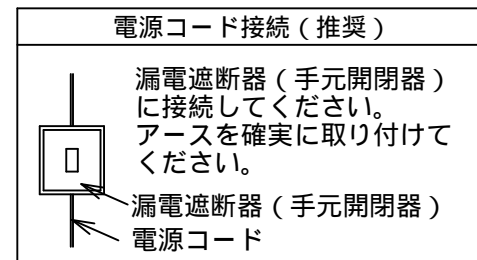
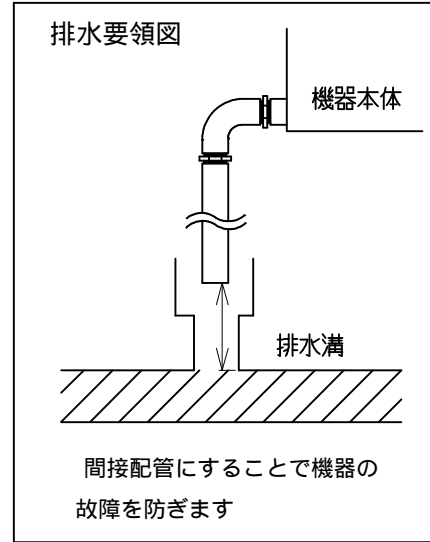
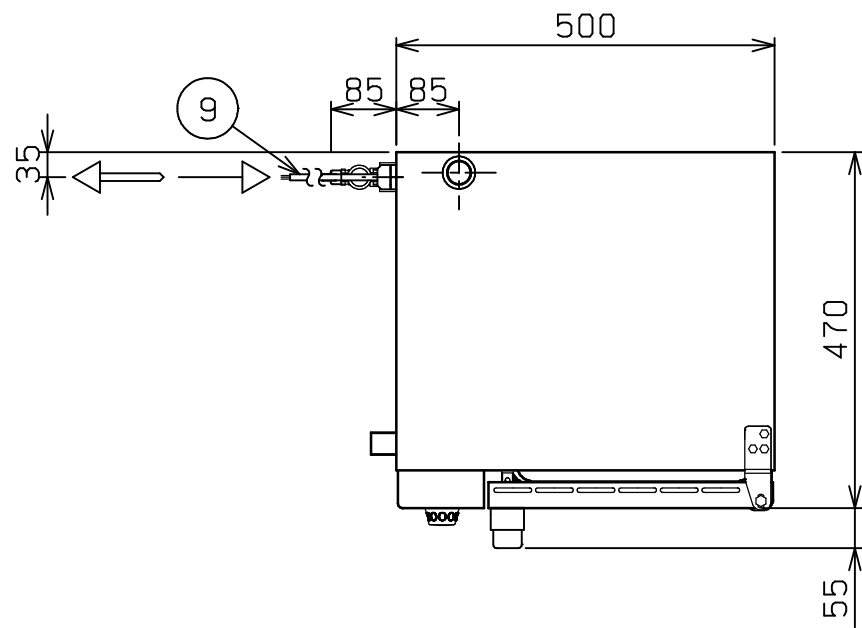
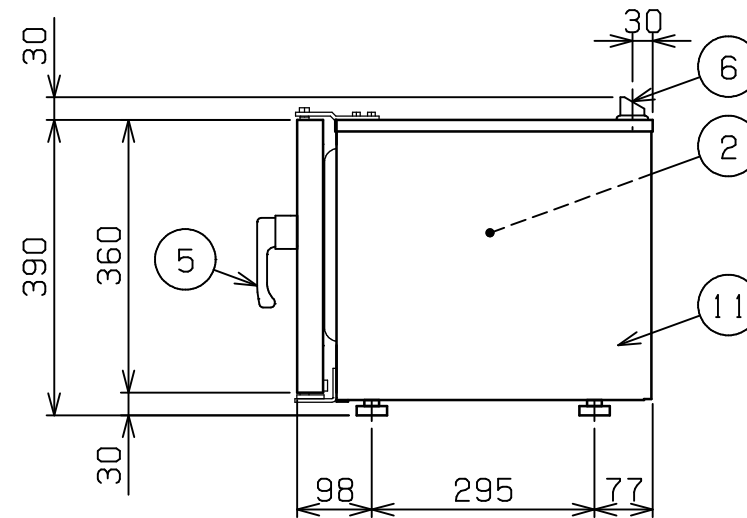
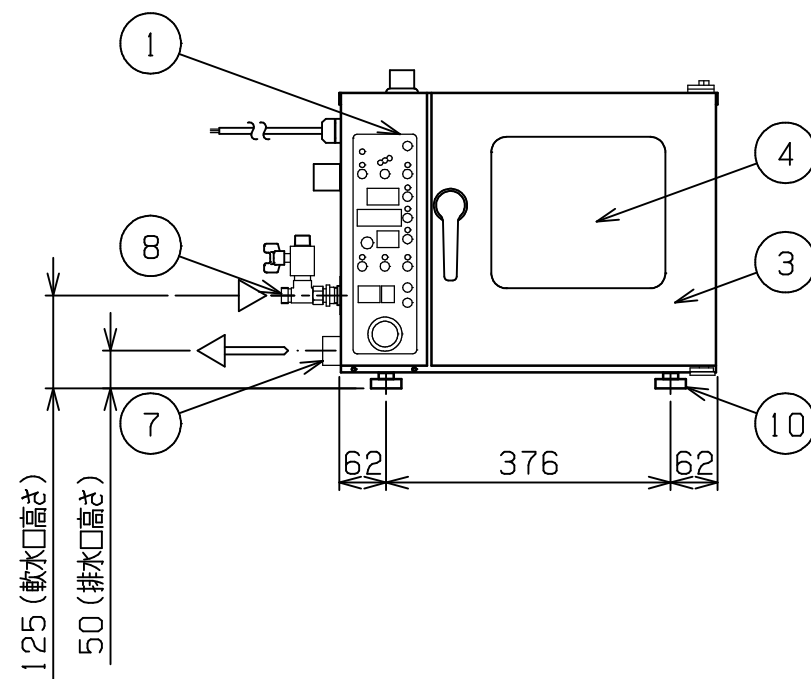


No.	品名 NAME	台数 QUANTITY	型式 MODEL	寸法 DIMENSION
	電気スーパースチーム		SSCS-02MNU	



種類	シンプルシリーズ 浄軟水器付・芯温センサー付		
	間口	奥行	高さ
外形寸法	500	470	390
オ・ブン庫内有効寸法	281 (W) × 360 (D) × 226 (H)		
庫内棚段数	2段 ピッチ95mm		
ホテルパン収納枚数	1/2GN (深さ65mm) × 2		
定格電源	単相 200V 50/60Hz		
消費電力	1.9kW		
必要手元開閉器容量	15A		
安全装置	過熱・空焚き防止装置		
製品重量	45kg		
付属品	1/2焼網(1), 耐熱手袋(1セット), 洗剤(2ℓ), 洗剤スプレ-ガン(1), ハンドシャワ-(1), 減圧逆止弁(1), シートフィルター, メニューブック 浄軟水器(1): カ-トリッジ式		



部番	品名	材質	備考
1	操作パネル		
2	オ・ブン庫内	SUS304	コ-ナ-部R加工
3	オ・ブン扉	SUS304	No.4仕上 W=376
4	耐熱ガラス	強化ガラス	二重ガラス
5	扉取手	樹脂	
6	排気口	SUS304	32
7	排水口		25A (Rc1)
8	給水口 (軟水用)		15A (G1/2) (給水、ハンドシャワ-兼用)
9	電源コード		2m 1.25mm ² - 3芯
10	アジャスト	SUS304	
11	本体	SUS304	No.4仕上

給水口・バルブは、15Aフレキシブルホース接続としてください。
 設置上の注意 熱機器の設置については安全の為、消防法の設置基準に従って設置してください。
 改善の為、仕様及び外観を予告なしに変更することがあります。



変更事項 ALTERATION	尺度 SCALE 1/10	日付 DATE	図番 DRAWING No. 05622	工事名 TITLE 電気スーパースチーム	納品日 DATE OF DELIVERY
	検図 CHECK	設計 DESIGN	製図 DRAW	営業担当 CHARGE	承認印 APPROVED