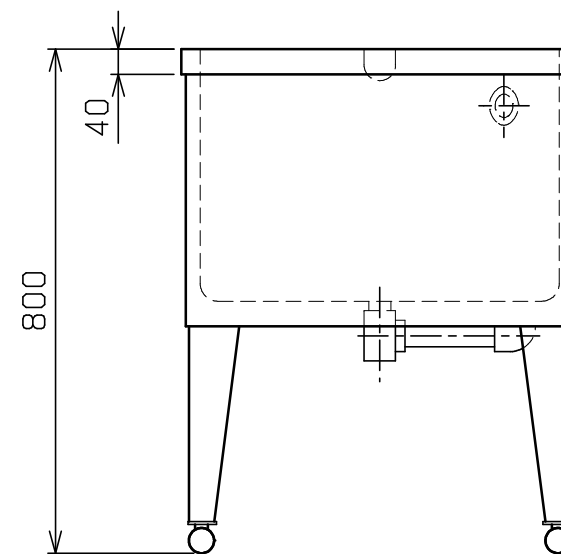
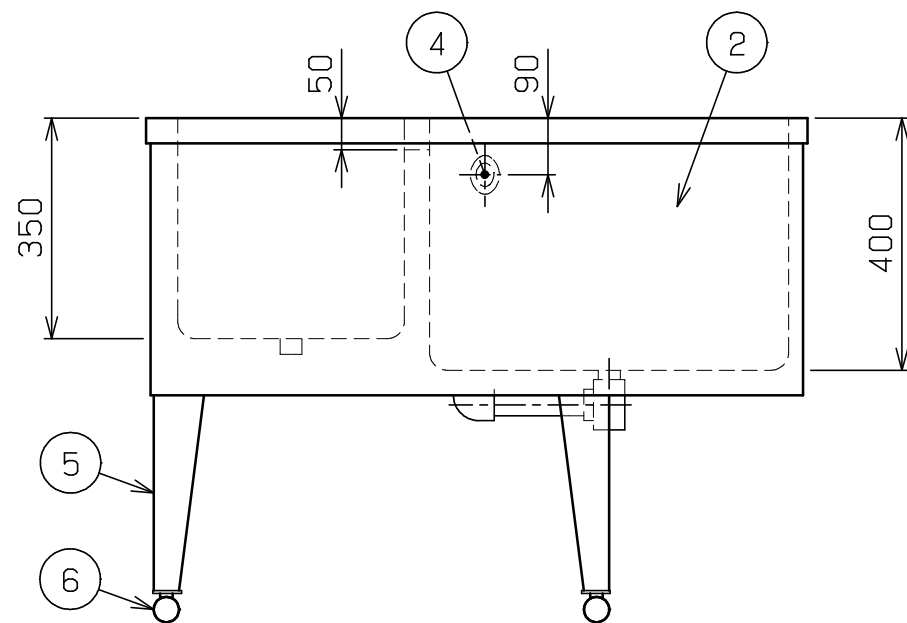
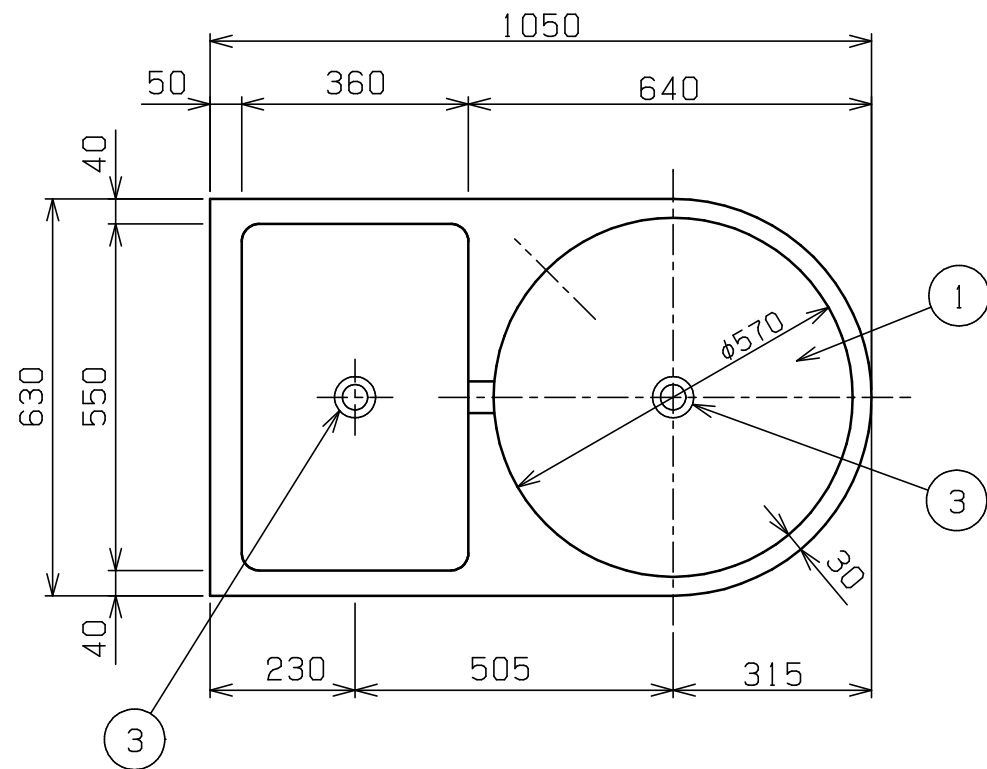


| No. | 品名 NAME        | 台数 QUANTITY | 型式 MODEL | 寸法 DIMENSION |
|-----|----------------|-------------|----------|--------------|
|     | ブリームシリーズ 角丸シンク |             | BKS-163  |              |



| 部番 | 品名        | 材質     | 備考           |
|----|-----------|--------|--------------|
| 1  | トップ (シンク) | SUS430 |              |
| 2  | 化粧板       | SUS430 | No.4仕上       |
| 3  | 排水金具共栓    | C3604  | クロムメッキ仕上 50A |
| 4  | オーバーフロー   | C3604  | クロムメッキ仕上     |
| 5  | 脚         | SUS430 |              |
| 6  | アジャスト     | SUS430 |              |

※ 排水ホース付 (50A 0.8m ×2)  
 ※ 改善の為、仕様及び外観を予告なしに変更することがあります。



変更事項 ALTERATION

尺度 SCALE  
1/12

日付 DATE  
.

図番 DRAWING No.  
05300

工事名 TITLE

納品日 DATE OF DELIVERY

検図 CHECK

設計 DESIGN

製図 DRAW

営業担当 CHARGE

図面名称 DRAWING CORD

承認印 APPROVED

ブリームシリーズ 角丸シンク