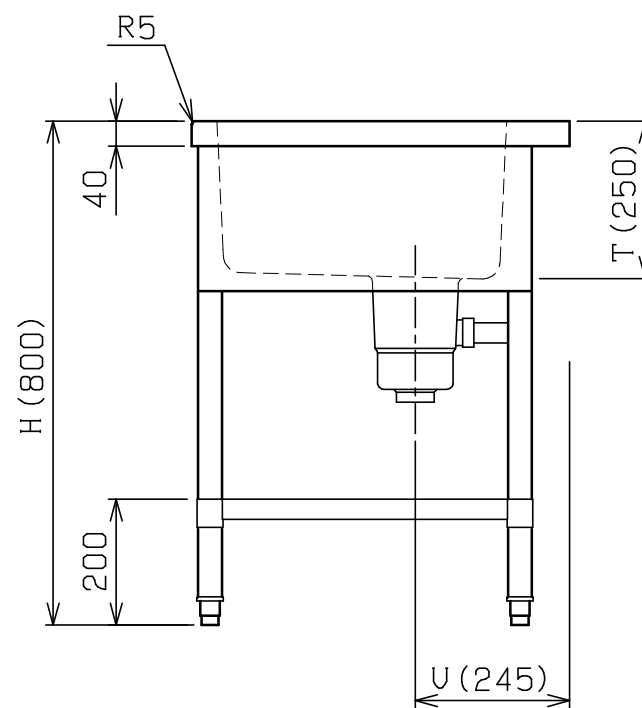
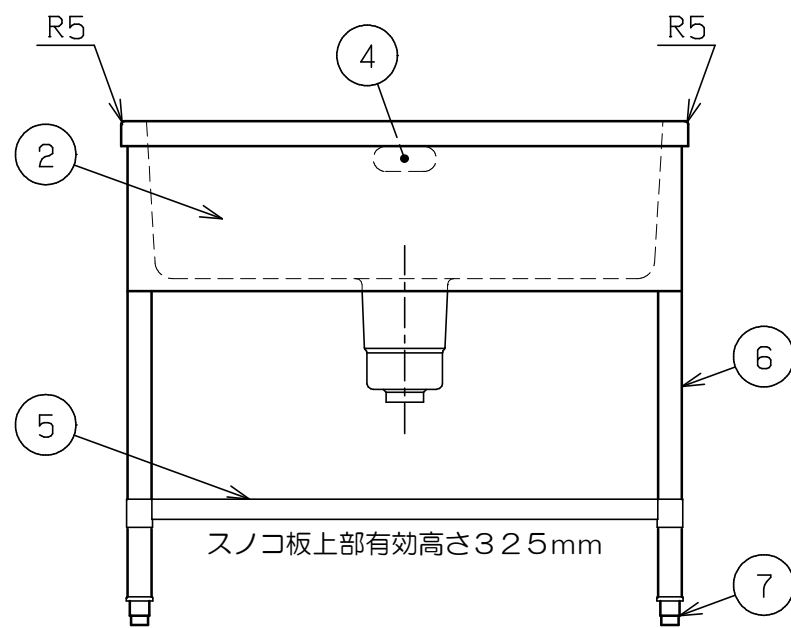
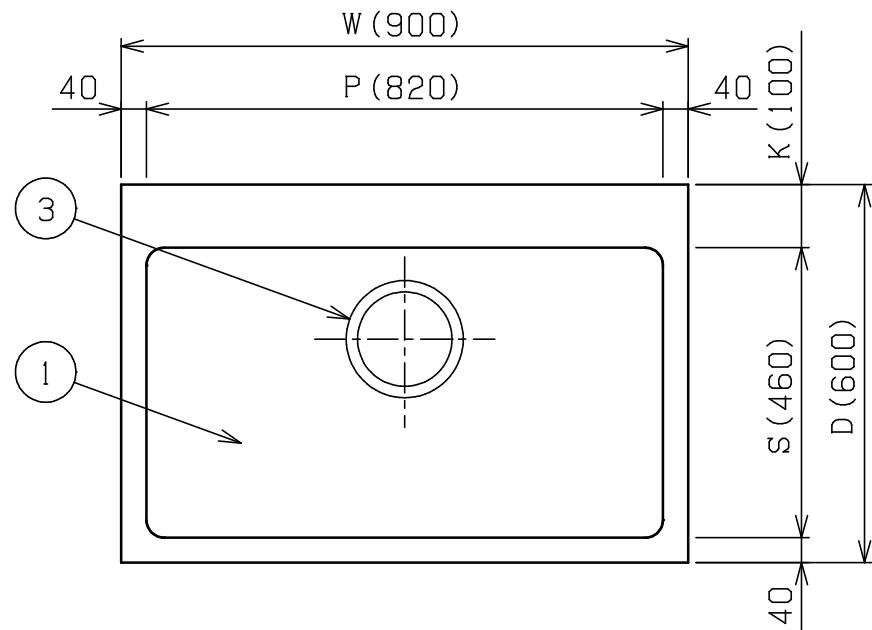


No.	品名 NAME	台数 QUANTITY	型式 MODEL	寸法 DIMENSION
	ブリームシリーズ -槽シンク (バックなし・三面R)		BS1-T	



型式	寸法	W	D	H	K	P	S	T	U
BS1-096T		900	600	800	100	820	460	250	245
◎ BS1-126T		1200	600	800	100	1120	460	250	245
BS1-097T		900	750	800	100	820	610	250	245
◎ BS1-127T		1200	750	800	100	1120	610	250	245

※ 排水ホース付 (50A O. 8m ×1)

部番	品名	材質	備考
1	トップ (シンク)	SUS430	t1.0 No.4仕上 (◎印型式は t1.2)
2	化粧板	SUS430	t0.6 No.4仕上
3	排水金具		50A φ186キングドレン (ポリプロピレン)
4	オーバーフロー	塩ビ	金具: SUS304
5	スノコ板	SUS430	t1.0 No.4仕上
6	脚	SUS304	t1.0 φ38
7	アジャスト	SUS304	

※本図はBS1-096Tを示す

※ 改善の為、仕様及び外観を予告なしに変更することがあります。



変更事項 ALTERATION

尺度 SCALE
1/12

日付 DATE
.

図番 DRAWING No.
01583

工事名 TITLE

納品日 DATE OF DELIVERY

検図 CHECK

設計 DESIGN

製図 DRAW

営業担当 CHARGE

図面名称 DRAWING CORD

承認印 APPROVED

ブリームシリーズ -槽シンク (バックなし・三面R)