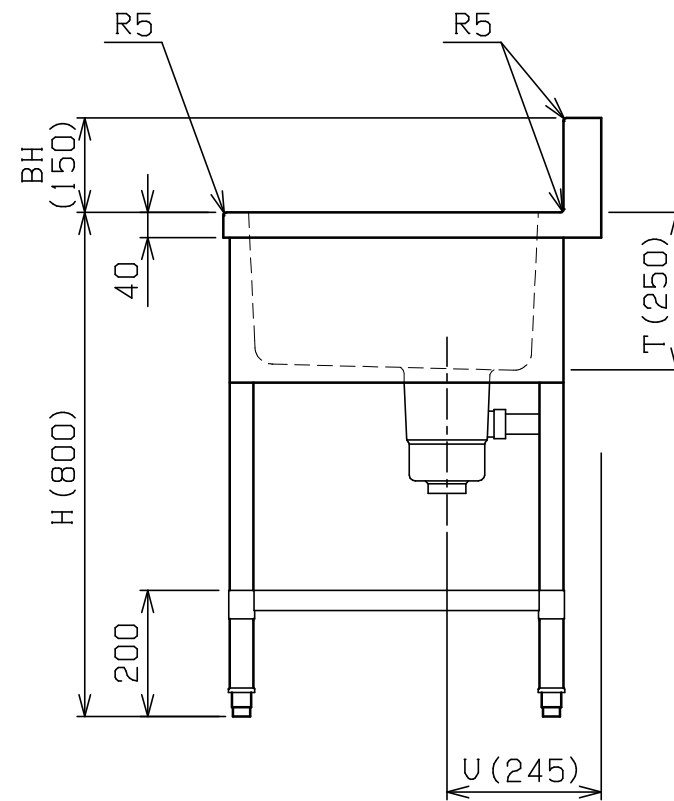
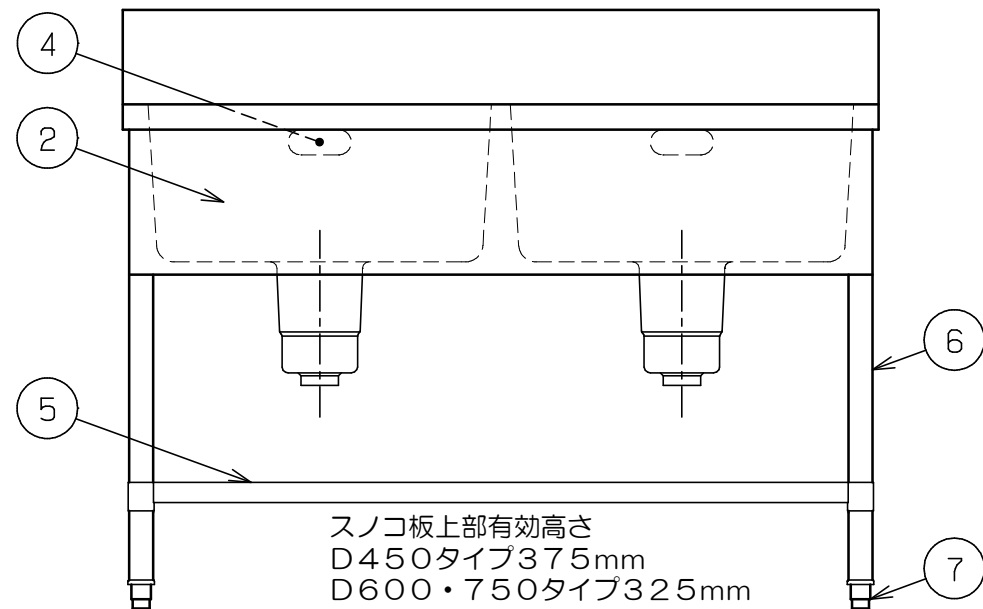
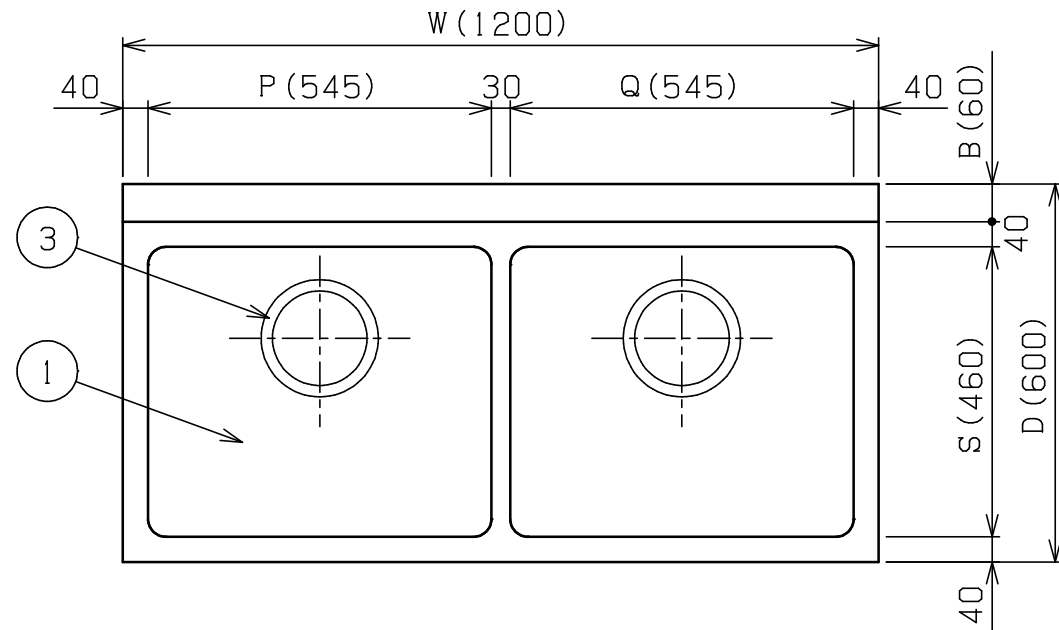


No.	品名 NAME	台数 QUANTITY	型式 MODEL	寸法 DIMENSION
	ブリームシリーズ 二槽シンク		BS2	



型式	W	D	H	BH	B	P	Q	S	T	U
BS2-094	900	450	800	100	50	395	395	320	200	205
BS2-104	1000	450	800	100	50	445	445	320	200	205
BS2-124	1200	450	800	100	50	545	545	320	200	205
BS2-154	1500	450	800	100	50	695	695	320	200	205
BS2-096	900	600	800	150	60	395	395	460	250	245
BS2-106	1000	600	800	150	60	445	445	460	250	245
BS2-126	1200	600	800	150	60	545	545	460	250	245
◎ BS2-156	1500	600	800	150	60	695	695	460	250	245
◎ BS2-186	1800	600	800	150	60	845	845	460	250	245
BS2-127	1200	750	800	150	60	545	545	610	250	245
BS2-137	1300	750	800	150	60	595	595	610	250	245
◎ BS2-157	1500	750	800	150	60	695	695	610	250	245
◎ BS2-187	1800	750	800	150	60	845	845	610	250	245

※ 排水ホース付 (50A O. 8m × 2)
 ※ W1800は6本脚となります。

部番	品名	材質	備考
1	トップ (シンク)	SUS430	t 1. 0 No.4仕上 (◎印型式は t 1. 2)
2	化粧板	SUS430	t 0. 6 No.4仕上
3	排水金具		50A 別表参照
4	オーバーフロー	塩ビ	金具: SUS304
5	スノコ板	SUS430	t 1. 0 No.4仕上
6	脚	SUS304	t 1. 0 φ38
7	アジャスト	SUS304	

品名	適用機種	備考
排水金具	D450タイプ	φ114小キングドレン (ポリプロピレン)
	D600タイプ	φ186キングドレン (ポリプロピレン)
	D750タイプ	φ186キングドレン (ポリプロピレン)

※本図はBS2-126を示す

※ 改善の為、仕様及び外観を予告なしに変更することがあります。



変更事項 ALTERATION

尺度 SCALE
1/12

日付 DATE
.

図番 DRAWING No.
01586

工事名 TITLE

納品日 DATE OF DELIVERY

検図 CHECK

設計 DESIGN

製図 DRAW

営業担当 CHARGE

図面名称 DRAWING CORD

承認印 APPROVED

ブリームシリーズ 二槽シンク