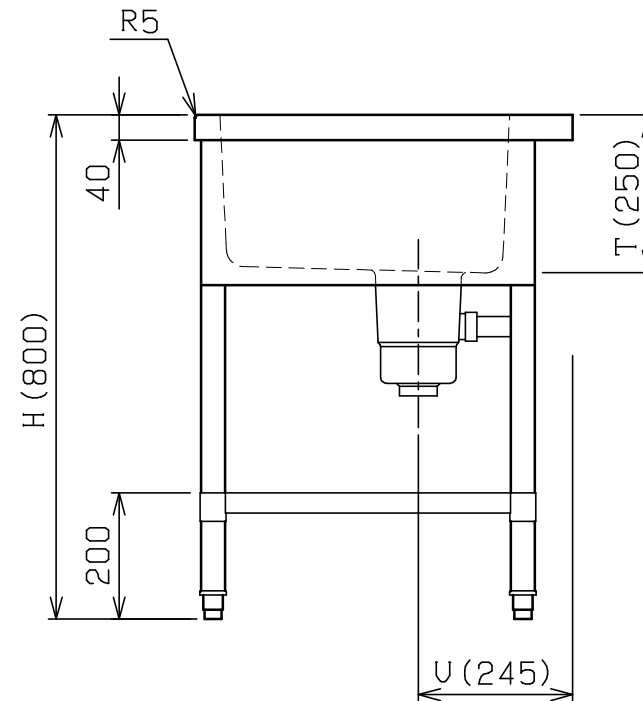
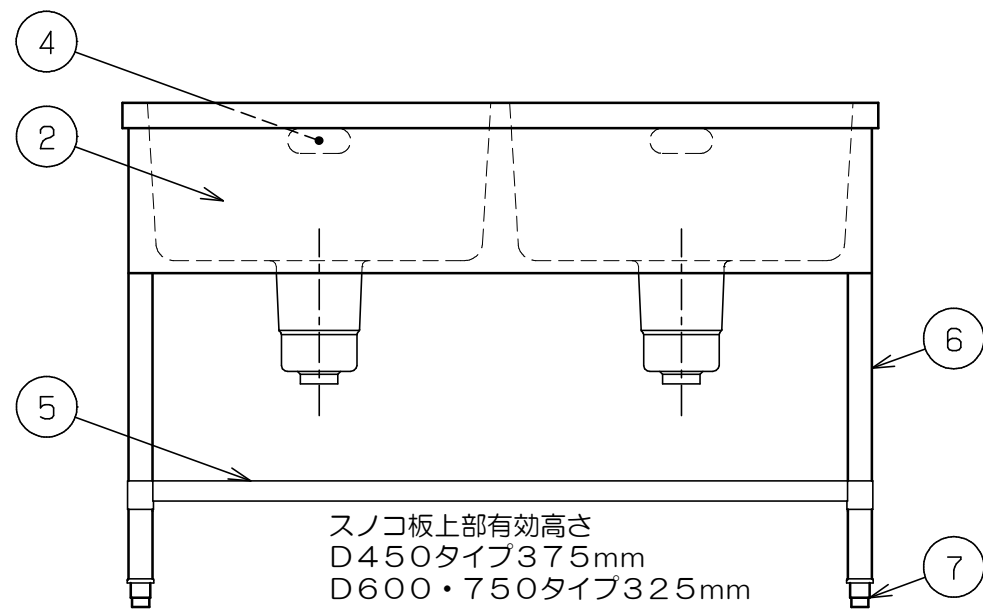
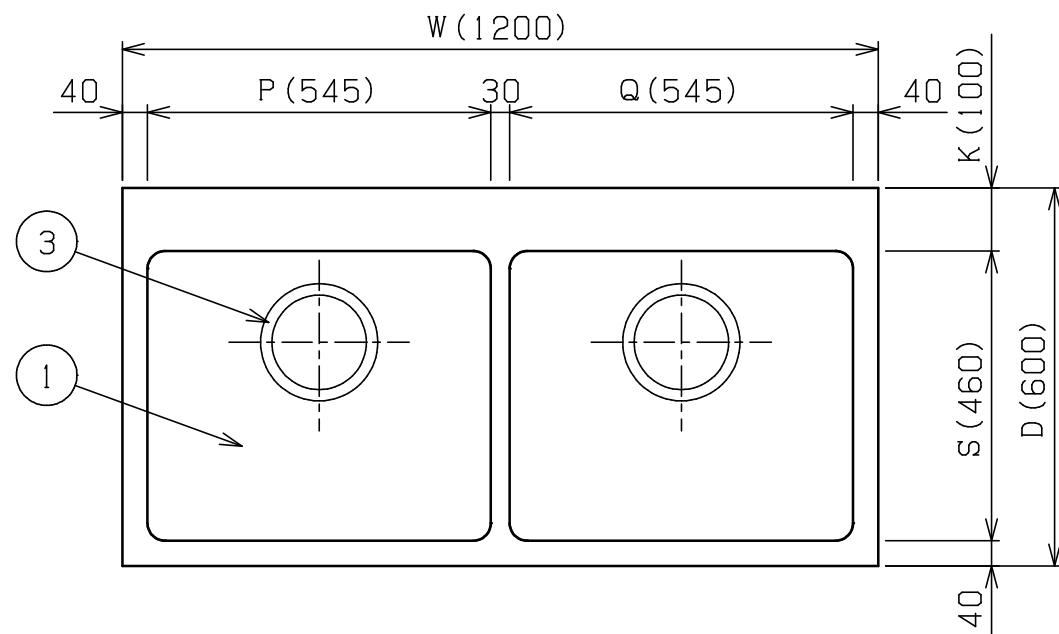


No.	品名 NAME	台数 QUANTITY	型式 MODEL	寸法 DIMENSION
	ブリームシリーズ 二槽シンク (バックなし)		BS2-N	



型式	W	D	H	K	P	Q	S	T	U
BS2-094N	900	450	800	90	395	395	320	200	205
BS2-104N	1000	450	800	90	445	445	320	200	205
BS2-124N	1200	450	800	90	545	545	320	200	205
BS2-096N	900	600	800	100	395	395	460	250	245
BS2-126N	1200	600	800	100	545	545	460	250	245
◎ BS2-156N	1500	600	800	100	695	695	460	250	245
BS2-127N	1200	750	800	100	545	545	610	250	245
BS2-137N	1300	750	800	100	595	595	610	250	245
◎ BS2-157N	1500	750	800	100	695	695	610	250	245

※ 排水ホース付 (50A 0.8m ×2)

部番	品名	材質	備考
1	トップ (シンク)	SUS430	t1.0 No.4仕上 (◎印型式は t1.2)
2	化粧板	SUS430	t0.6 No.4仕上
3	排水金具		50A 別表参照
4	オーバーフロー	塩ビ	金具: SUS304
5	スノコ板	SUS430	t1.0 No.4仕上
6	脚	SUS304	t1.0 φ38
7	アジャスト	SUS304	

品名	適用機種	備考
排水金具	D450タイプ	φ114小キングドレン (ポリプロピレン)
	D600タイプ	φ186キングドレン (ポリプロピレン)
	D750タイプ	

※本図はBS2-126Nを示す

※ 改善の為、仕様及び外観を予告なしに変更することがあります。



変更事項 ALTERATION

尺度 SCALE
1/12

日付 DATE
.

図番 DRAWING No.
01587

工事名 TITLE

納品日 DATE OF DELIVERY

検図 CHECK

設計 DESIGN

製図 DRAW

営業担当 CHARGE

図面名称 DRAWING CORD

承認印 APPROVED

ブリームシリーズ 二槽シンク (バックなし)