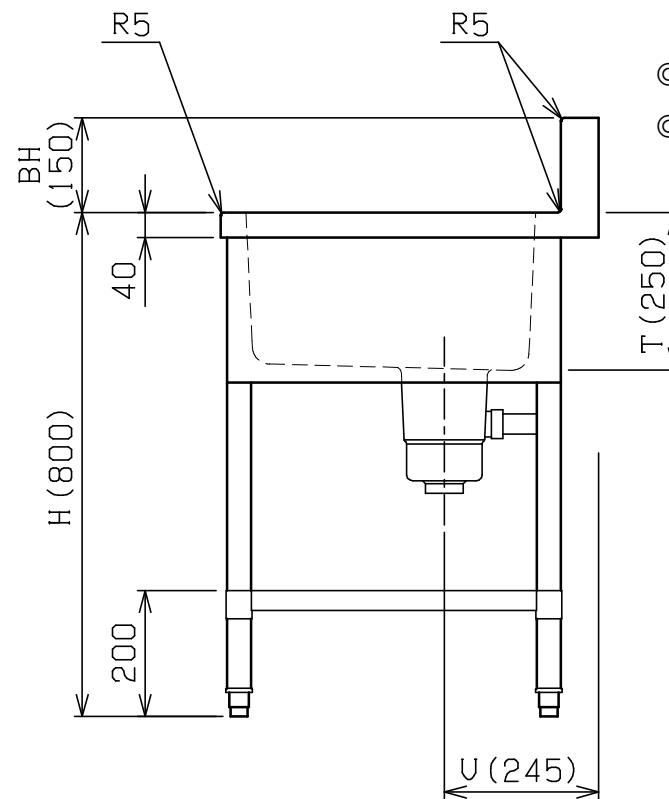
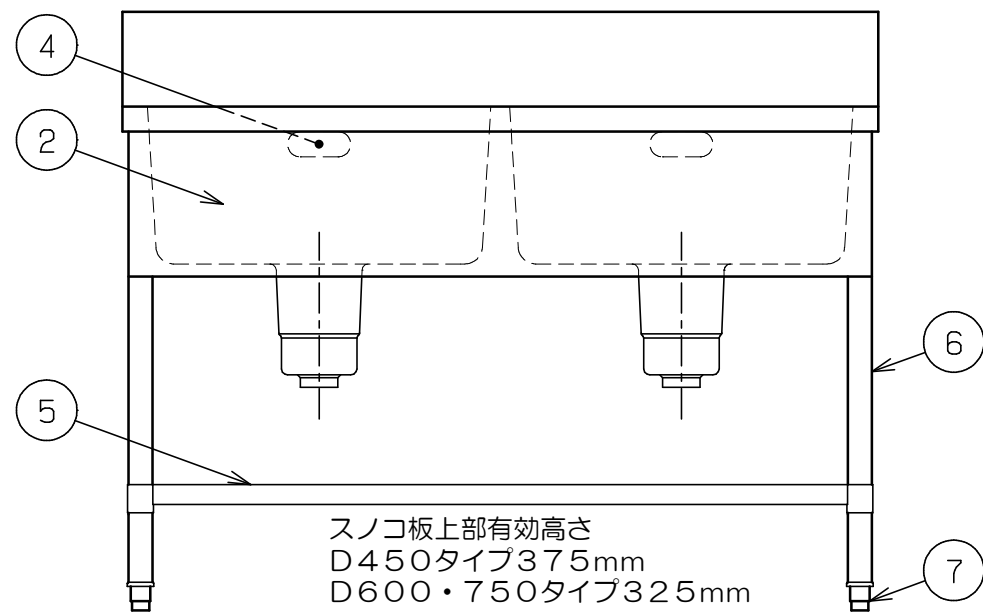
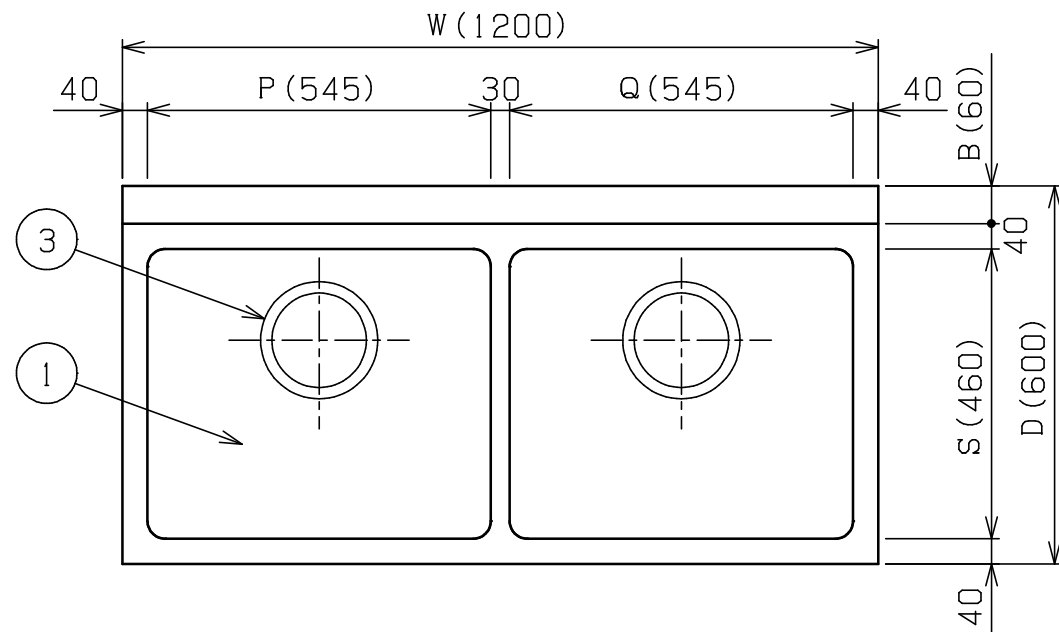


No.	品名 NAME	台数 QUANTITY	型式 MODEL	寸法 DIMENSION
	304ブリームシリーズ 二槽シンク		BS2X	



型式	寸法	W	D	H	BH	B	P	Q	S	T	U
BS2X-094		900	450	800	100	50	395	395	320	200	205
BS2X-104		1000	450	800	100	50	445	445	320	200	205
BS2X-124		1200	450	800	100	50	545	545	320	200	205
BS2X-154		1500	450	800	100	50	695	695	320	200	205
BS2X-096		900	600	800	150	60	395	395	460	250	245
BS2X-106		1000	600	800	150	60	445	445	460	250	245
BS2X-126		1200	600	800	150	60	545	545	460	250	245
◎ BS2X-156		1500	600	800	150	60	695	695	460	250	245
◎ BS2X-186		1800	600	800	150	60	845	845	460	250	245
BS2X-127		1200	750	800	150	60	545	545	610	250	245
BS2X-137		1300	750	800	150	60	595	595	610	250	245
◎ BS2X-157		1500	750	800	150	60	695	695	610	250	245
◎ BS2X-187		1800	750	800	150	60	845	845	610	250	245

※ 排水ホース付 (50A 0.8m × 2)
 ※ W1800は6本脚となります。

部番	品名	材質	備考
1	トップ (シンク)	SUS304	t 1.0 No.4仕上 (◎印型式は t 1.2)
2	化粧板	SUS304	t 0.6 No.4仕上
3	排水金具		50A 別表参照
4	オーバーフロー	塩ビ	金具: SUS304
5	スノコ板	SUS304	t 1.0 No.4仕上
6	脚	SUS304	t 1.0 φ38
7	アジャスト	SUS304	

品名	適用機種	備考
排水金具	D450タイプ	φ114小キングドレン (ポリプロピレン)
	D600タイプ	φ186キングドレン (ポリプロピレン)
	D750タイプ	φ186キングドレン (ポリプロピレン)

※本図はBS2X-126を示す

※ 改善の為、仕様及び外観を予告なしに変更することがあります。



変更事項 ALTERATION

尺度 SCALE
1/12

日付 DATE
.

図番 DRAWING No.
03275

工事名 TITLE

納品日 DATE OF DELIVERY

検図 CHECK

設計 DESIGN

製図 DRAW

営業担当 CHARGE

図面名称 DRAWING CORD

承認印 APPROVED

304ブリームシリーズ 二槽シンク