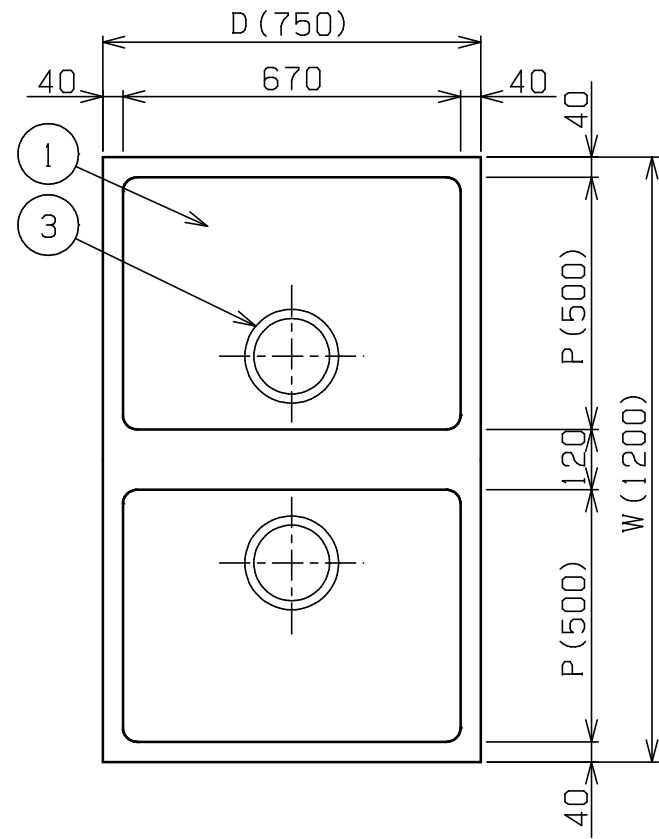
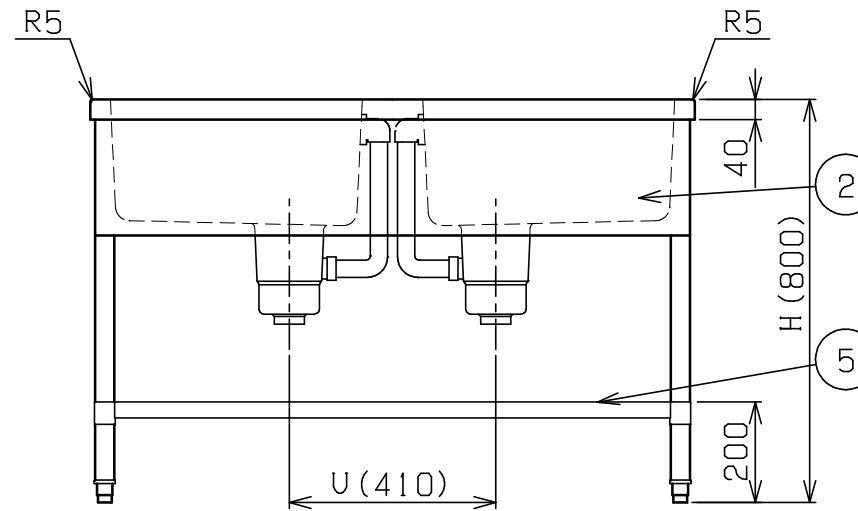
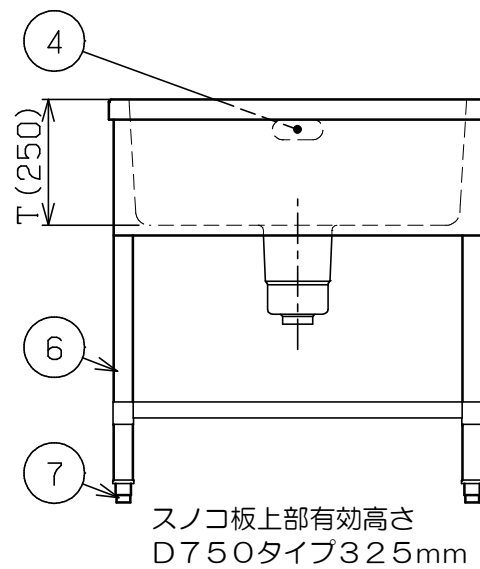


No.	品名 NAME	台数 QUANTITY	型式 MODEL	寸法 DIMENSION
	304ブリームシリーズ 二槽シンク (両面仕様)		BS2X-W	



型式	寸法	W	D	H	P	T	U
BS2X-127W		1200	750	800	500	250	410
BS2X-157W		1500	750	800	650	250	410
BS2X-187W		1800	750	800	800	250	410

※ 排水ホース付 (50A 0.8m × 2)  
 ※ W1800は6本脚となります。



部番	品名	材質	備考
1	トップ(シンク)	SUS304	t1.2 No.4仕上
2	化粧板	SUS304	t0.6 No.4仕上
3	排水金具		50A 別表参照
4	オーバーフロー	塩ビ	金具:SUS304
5	スノコ板	SUS304	t1.0 No.4仕上
6	脚	SUS304	t1.0 φ38
7	アジャスト	SUS304	

品名	適用機種	備考
排水金具	D750タイプ	φ186キングドレン (ポリプロピレン)

※本図はBS2X-127Wを示す

※ 改善の為、仕様及び外観を予告なしに変更することがあります。



変更事項 ALTERATION	尺度 SCALE 1/15	日付 DATE .	図番 DRAWING No. 04696	工事名 TITLE	納品日 DATE OF DELIVERY
	検図 CHECK	設計 DESIGN	製図 DRAW	営業担当 CHARGE	承認印 APPROVED
304ブリームシリーズ 二槽シンク (両面仕様)					