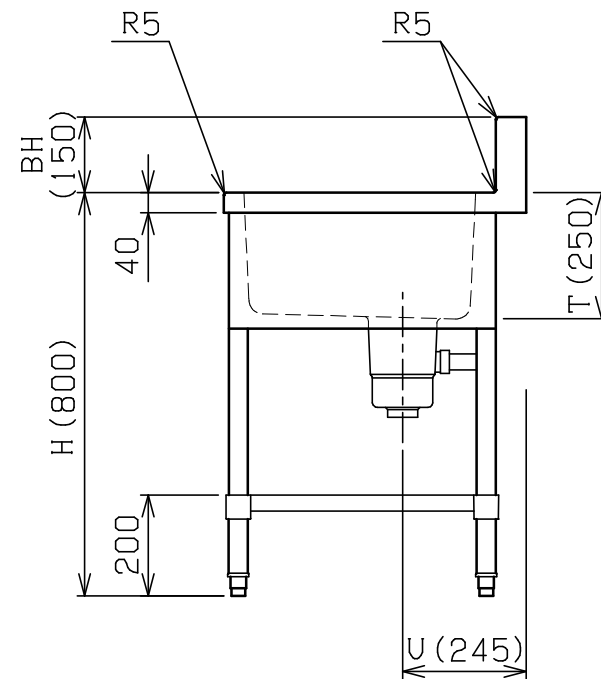
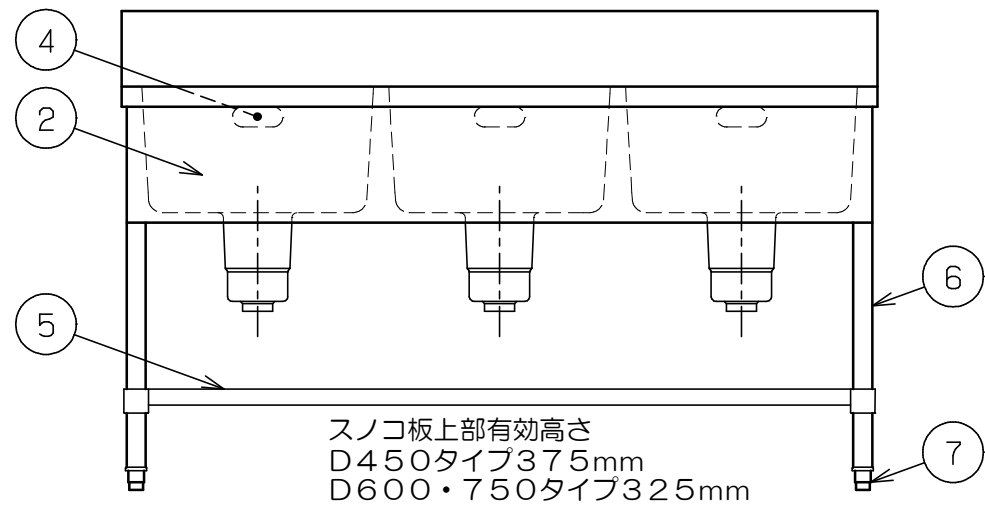
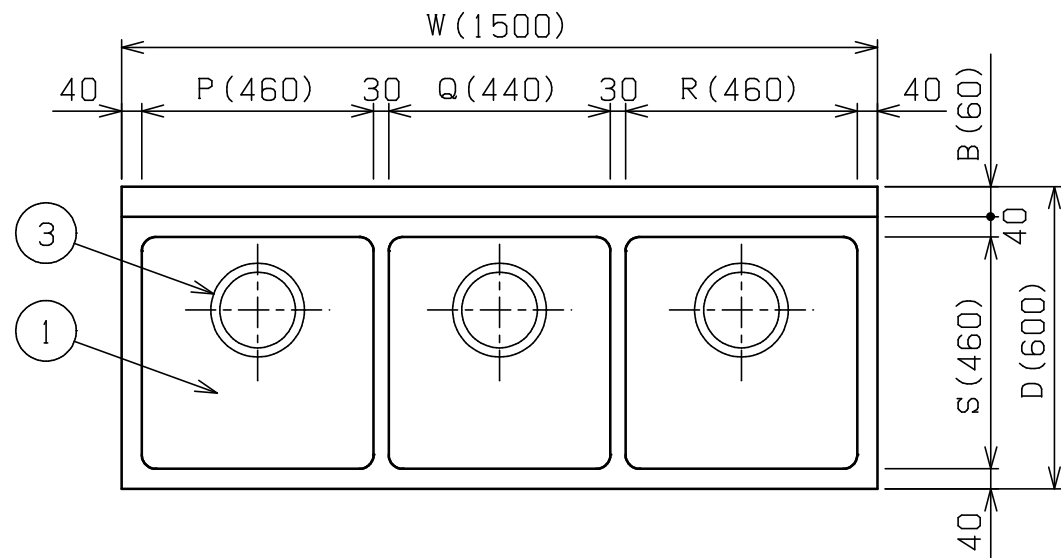


No.	品名 NAME	台数 QUANTITY	型式 MODEL	寸法 DIMENSION
	ブリームシリーズ 三槽シンク		BS3	



型式	W	D	H	BH	B	P	Q	R	S	T	U
BS3-134	1300	450	800	100	50	390	380	390	320	200	205
BS3-154	1500	450	800	100	50	460	440	460	320	200	205
BS3-126	1200	600	800	150	60	360	340	360	460	250	245
BS3-136	1300	600	800	150	60	390	380	390	460	250	245
◎ BS3-156	1500	600	800	150	60	460	440	460	460	250	245
◎ BS3-186	1800	600	800	150	60	560	540	560	460	250	245
◎ BS3-157	1500	750	800	150	60	460	440	460	610	250	245
◎ BS3-187	1800	750	800	150	60	560	540	560	610	250	245

※ 排水ホース付 (50A 0.8m × 3)
 ※ W1800は6本脚となります。

部番	品名	材質	備考
1	トップ (シンク)	SUS430	t1.0 No.4仕上 (◎印型式は t1.2)
2	化粧板	SUS430	t0.6 No.4仕上
3	排水金具		50A 別表参照
4	オーバーフロー	塩ビ	金具: SUS304
5	スノコ板	SUS430	t1.0 No.4仕上
6	脚	SUS304	t1.0 φ38
7	アジャスト	SUS304	

品名	適用機種	備考
排水金具	D450タイプ	φ114小キングドレン (ポリプロピレン)
	D600タイプ D750タイプ	φ186キングドレン (ポリプロピレン)

※本図はBS3-156を示す

※ 改善の為、仕様及び外観を予告なしに変更することがあります。



変更事項 ALTERATION

尺度 SCALE
1/15

日付 DATE
.

図番 DRAWING No.
01592

工事名 TITLE

納品日 DATE OF DELIVERY

検図 CHECK

設計 DESIGN

製図 DRAW

営業担当 CHARGE

図面名称 DRAWING CORD

承認印 APPROVED

ブリームシリーズ 三槽シンク