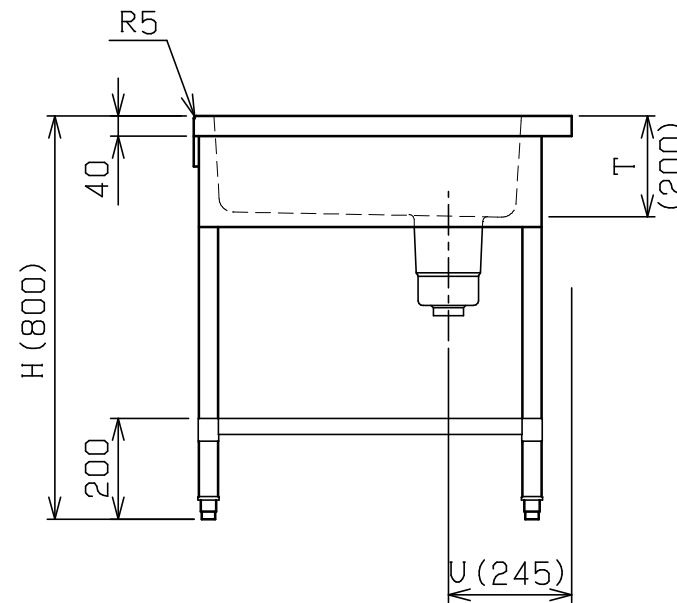
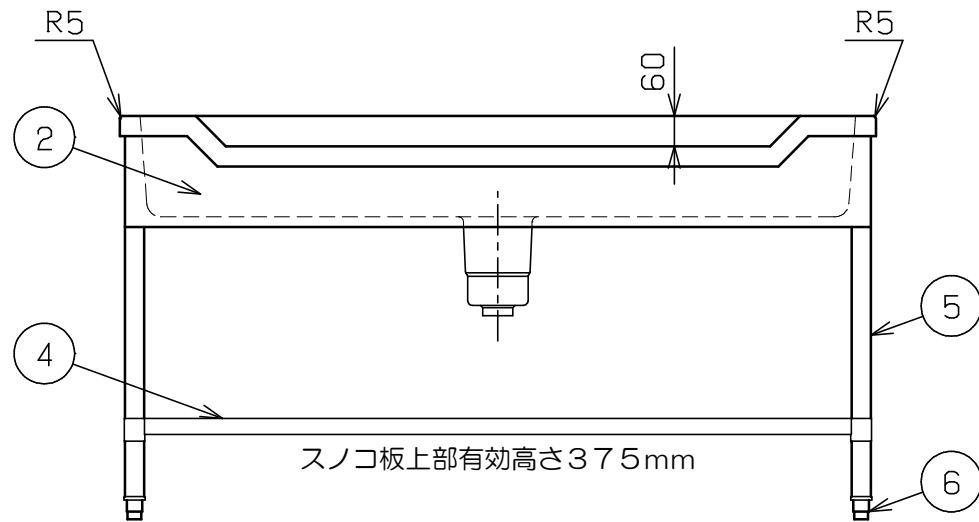
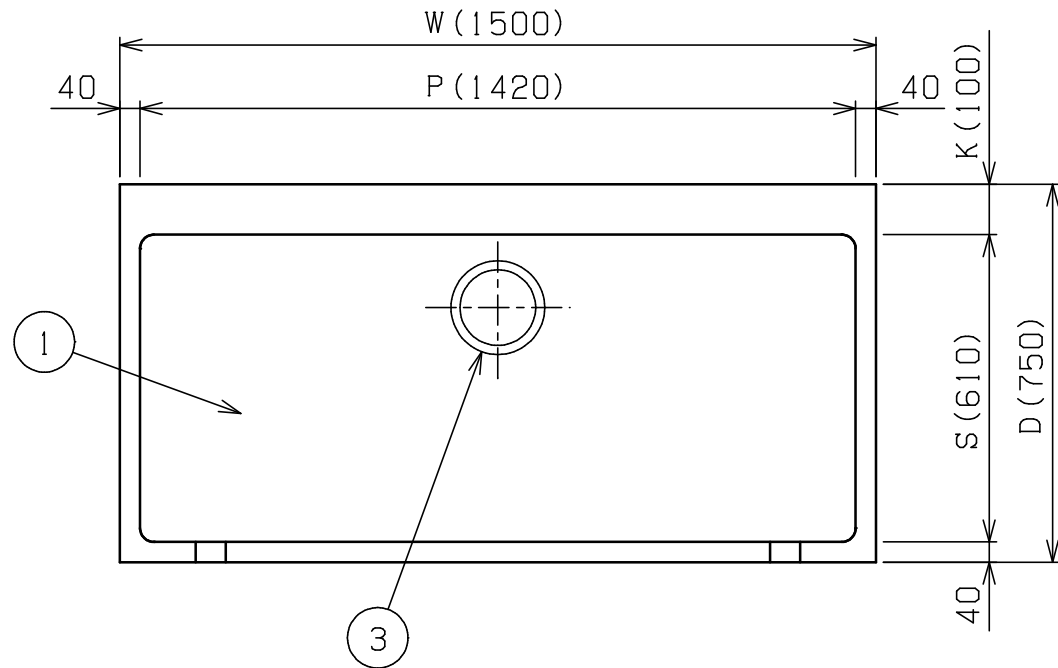


No.	品名 NAME	台数 QUANTITY	型式 MODEL	寸法 DIMENSION
	ブリームシリーズ 舟型シンク (バックなし・三面R)		BSF1-T	



型式 \ 寸法	W	D	H	K	P	S	T	U
BSF1-126T	1200	600	800	100	1120	460	200	245
BSF1-156T	1500	600	800	100	1420	460	200	245
BSF1-157T	1500	750	800	100	1420	610	200	245

※ 排水ホース付 (50A O. 8m × 1)

部番	品名	材質	備考
1	トップ (シンク)	SUS430	t 1.0 No.4仕上
2	化粧板	SUS430	t 0.6 No.4仕上
3	排水金具		50A φ186キングドレン (ポリプロピレン)
4	スノコ板	SUS430	t 1.0 No.4仕上
5	脚	SUS304	t 1.0 φ38
6	アジャスト	SUS304	

※本図はBSF1-157Tを示す

※ 改善の為、仕様及び外観を予告なしに変更することがあります。



変更事項 ALTERATION

尺度 SCALE
1/15

日付 DATE

図番 DRAWING No.
01596

工事名 TITLE

納品日 DATE OF DELIVERY

検図 CHECK

設計 DESIGN

製図 DRAW

営業担当 CHARGE

図面名称 DRAWING CORD

承認印 APPROVED

ブリームシリーズ 舟型シンク (バックなし・三面R)