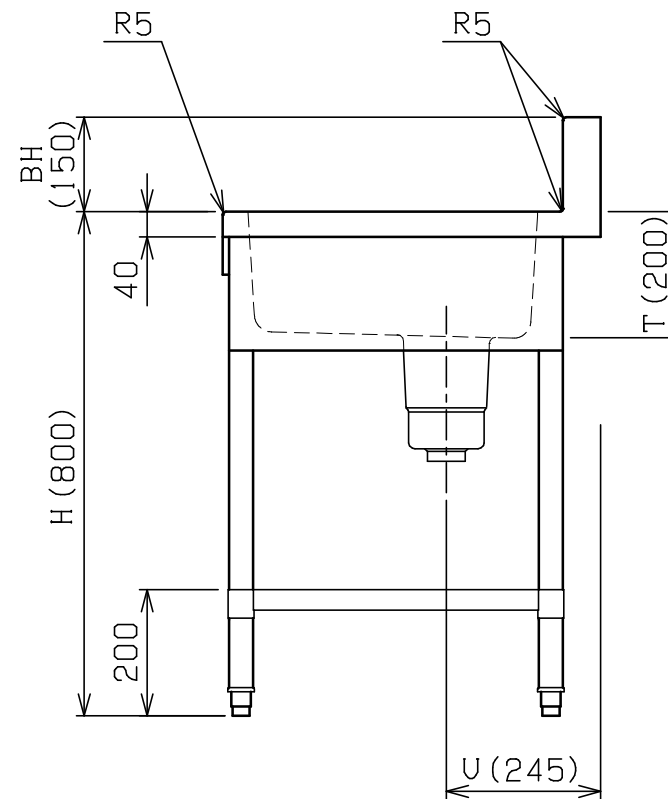
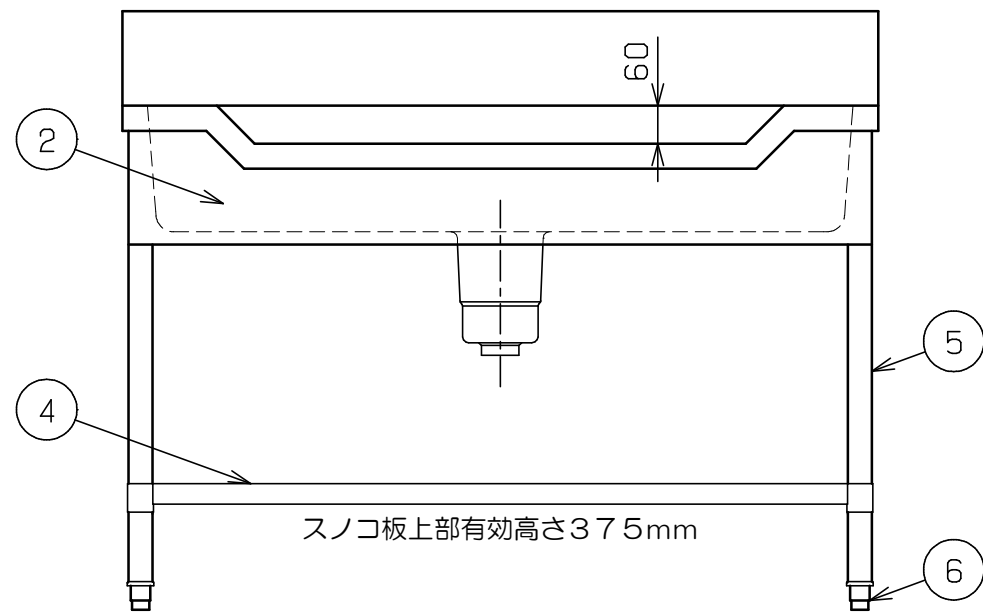
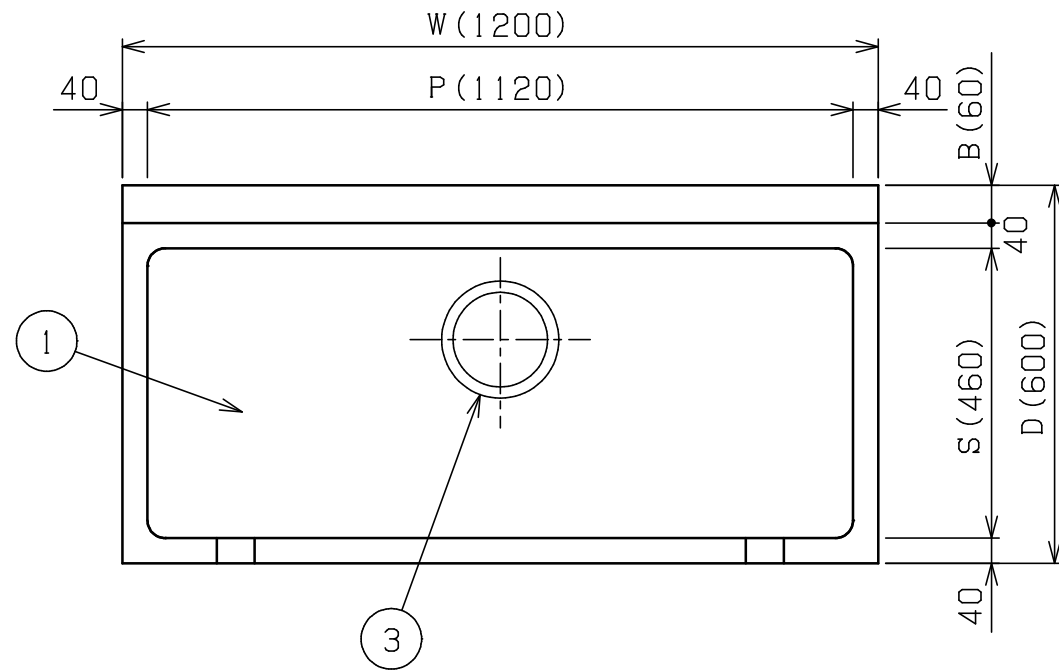


No.	品名 NAME	台数 QUANTITY	型式 MODEL	寸法 DIMENSION
	304ブリームシリーズ 舟型シンク		BSF1X	



型式	寸法	W	D	H	BH	B	P	S	T	U
BSF1X-096		900	600	800	150	60	820	460	200	245
BSF1X-106		1000	600	800	150	60	920	460	200	245
BSF1X-126		1200	600	800	150	60	1120	460	200	245
BSF1X-156		1500	600	800	150	60	1420	460	200	245
BSF1X-127		1200	750	800	150	60	1120	610	200	245
BSF1X-157		1500	750	800	150	60	1420	610	200	245
BSF1X-187		1800	750	800	150	60	1720	610	200	245

※ 排水ホース付 (50A O. 8m × 1)
 ※ W1800は6本脚となります。

部番	品名	材質	備考
1	トップ (シンク)	SUS304	t 1.0 No.4仕上
2	化粧板	SUS304	t 0.6 No.4仕上
3	排水金具		50A φ186キングドレン (ポリプロピレン)
4	スノコ板	SUS304	t 1.0 No.4仕上
5	脚	SUS304	t 1.0 φ38
6	アジャスト	SUS304	

※本図はBSF1X-126を示す

※ 改善の為、仕様及び外観を予告なしに変更することがあります。



変更事項 ALTERATION

尺度 SCALE
1/12

日付 DATE
.

図番 DRAWING No.
03283

工事名 TITLE

納品日 DATE OF DELIVERY

検図 CHECK

設計 DESIGN

製図 DRAW

営業担当 CHARGE

図面名称 DRAWING CORD

承認印 APPROVED

304ブリームシリーズ 舟型シンク