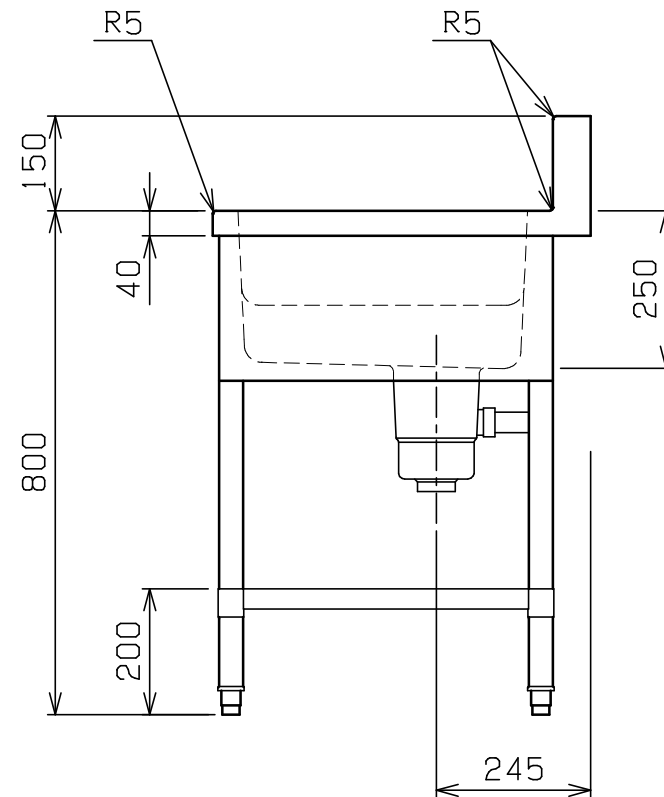
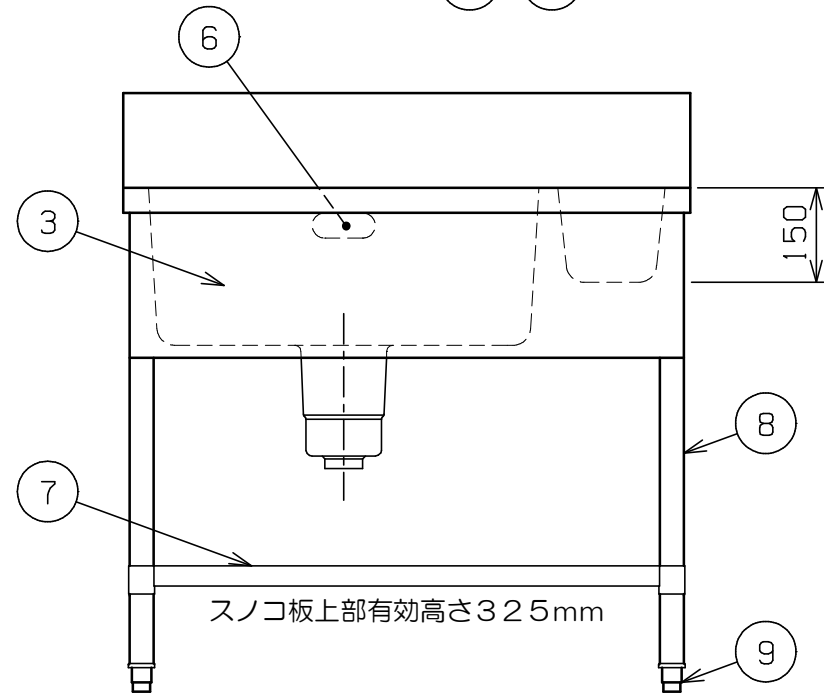
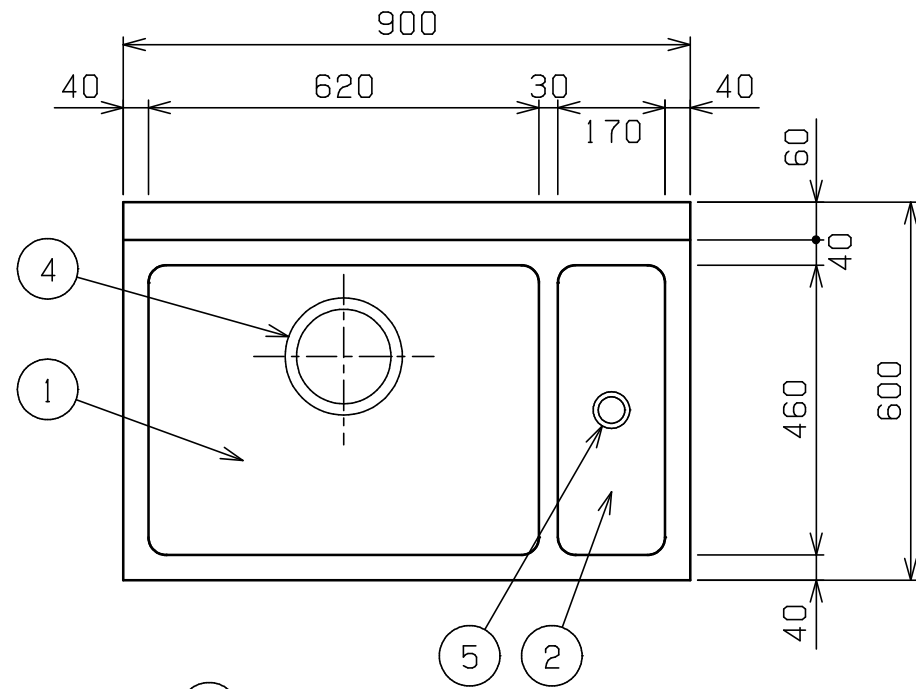


No.	品名 NAME	台数 QUANTITY	型式 MODEL	寸法 DIMENSION
	304プレミアムシリーズ 一槽ゴミ入付シンク		BSG1X-096L(R)	



部番	品名	材質	備考
1	トップ(シンク)	SUS304	t1.0 No.4仕上
2	ゴミ受槽	SUS304	t1.0 No.4仕上
3	化粧板	SUS304	t0.6 No.4仕上
4	排水金具		50A φ186キングドレン (ポリプロピレン)
5	排水金具共栓	C3604	50A クロムメッキ仕上
6	オーバーフロー	塩ビ	金具:SUS304
7	スノコ板	SUS304	t1.0 No.4仕上
8	脚	SUS304	t1.0 φ38
9	アジャスト	SUS304	

付属品	ゴミ入カゴ(SUS304) ×1
-----	------------------

※ 排水ホース付(50A 0.8m ×1)
 ※ 改善の為、仕様及び外観を予告なしに変更することがあります。

※Rはゴミ受槽が右側、Lは左側です。

※本図はBSG1X-096Rを示す



変更事項 ALTERATION

尺度 SCALE
1/12

日付 DATE
.

図番 DRAWING No.
05597

工事名 TITLE

納品日 DATE OF DELIVERY

検図 CHECK

設計 DESIGN

製図 DRAW

営業担当 CHARGE

図面名称 DRAWING CORD

承認印 APPROVED

304プレミアムシリーズ 一槽ゴミ入付シンク