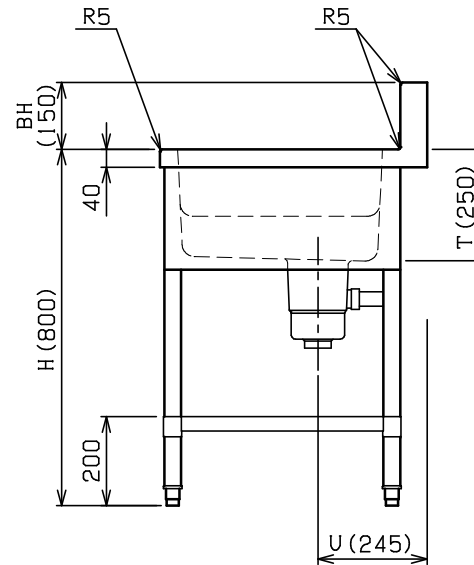
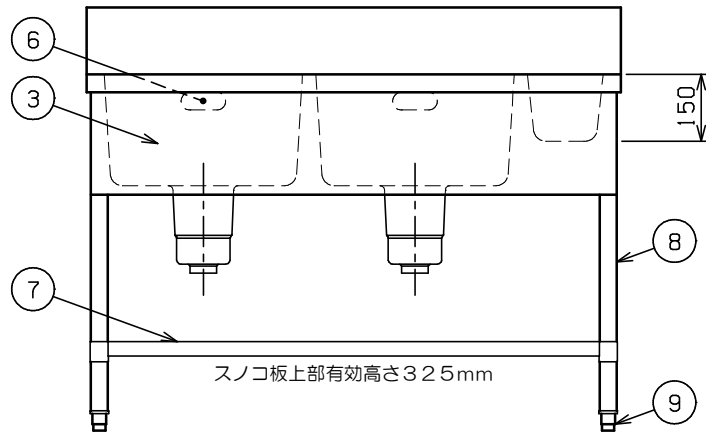
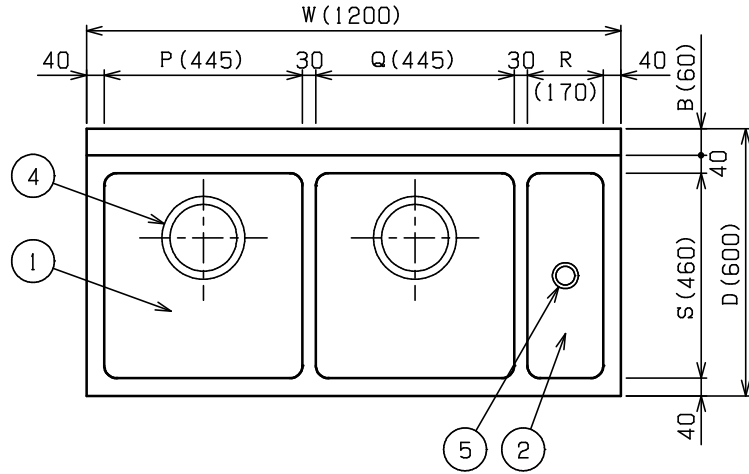


No.	品名 NAME	台数 QUANTITY	型式 MODEL	寸法 DIMENSION
	ブリームシリーズ 二槽ゴミ入付シンク		BSG2	



型式	寸法	W	D	H	BH	B	P	Q	R	S	T	U
	BSG2-126R	1200	600	800	150	60	445	445	170	460	250	245
	BSG2-126L	1200	600	800	150	60	445	445	170	460	250	245
◎	BSG2-156R	1500	600	800	150	60	595	595	170	460	250	245
◎	BSG2-156L	1500	600	800	150	60	595	595	170	460	250	245

※ 排水ホース付 (50A O. 8m × 3)
 ※ Rはゴミ受槽が右側、Lは左側です。

部番	品名	材質	備考
1	トップ (シンク)	SUS430	t1.0 No.4仕上 (◎印型式は t1.2)
2	ゴミ受槽	SUS430	t1.0 No.4仕上
3	化粧板	SUS430	t0.6 No.4仕上
4	排水金具		50A φ186キングドレン (ポリプロピレン)
5	排水金具共栓	C3604	50A クロムメッキ仕上
6	オーバーフロー	塩ビ	金具: SUS304
7	スノコ板	SUS430	t1.0 No.4仕上
8	脚	SUS304	t1.0 φ38
9	アジャスト	SUS304	

付属品	ゴミ入カゴ (SUS304) × 1
-----	--------------------

※本図はBSG2-126Rを示す

※ 改善の為、仕様及び外観を予告なしに変更することがあります。