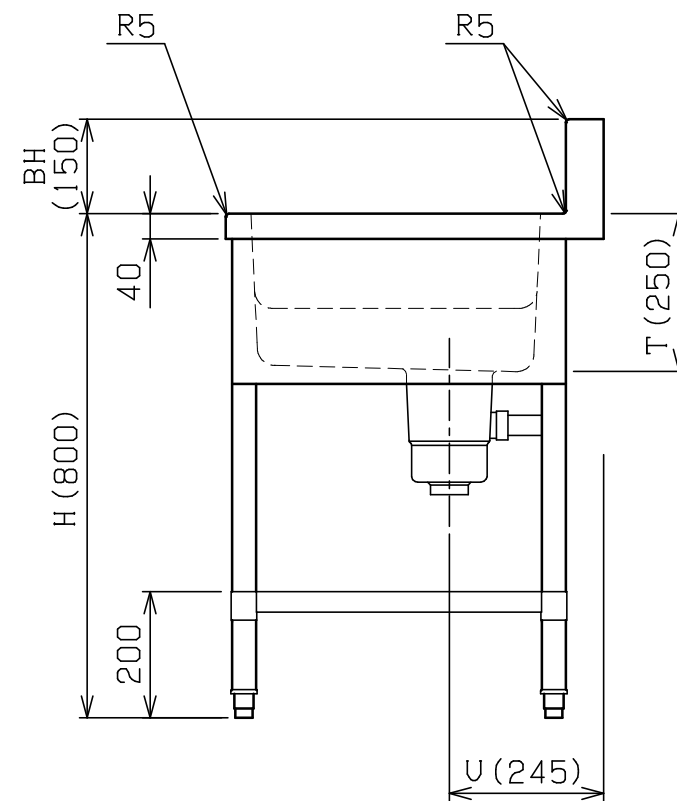
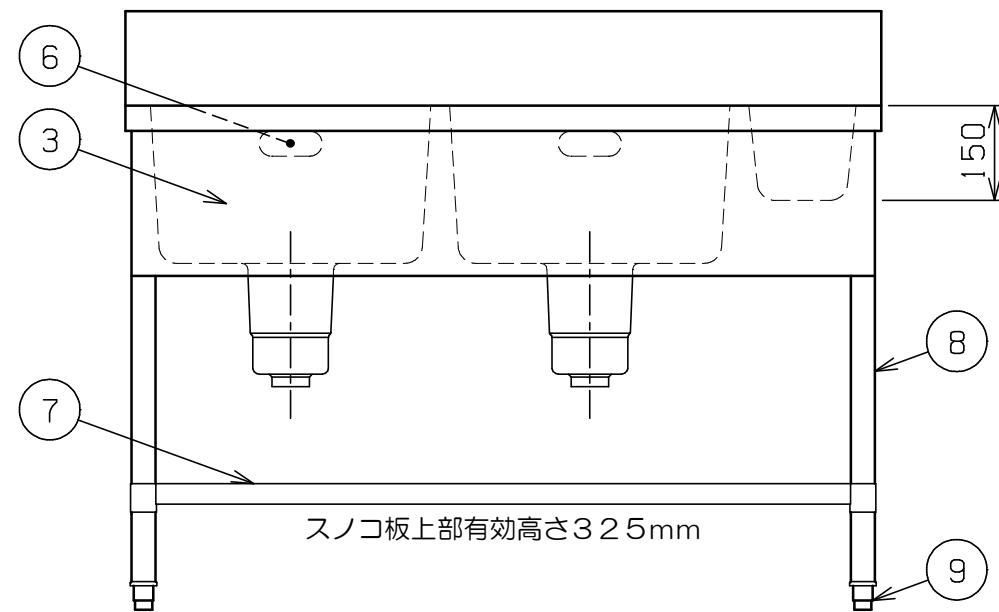
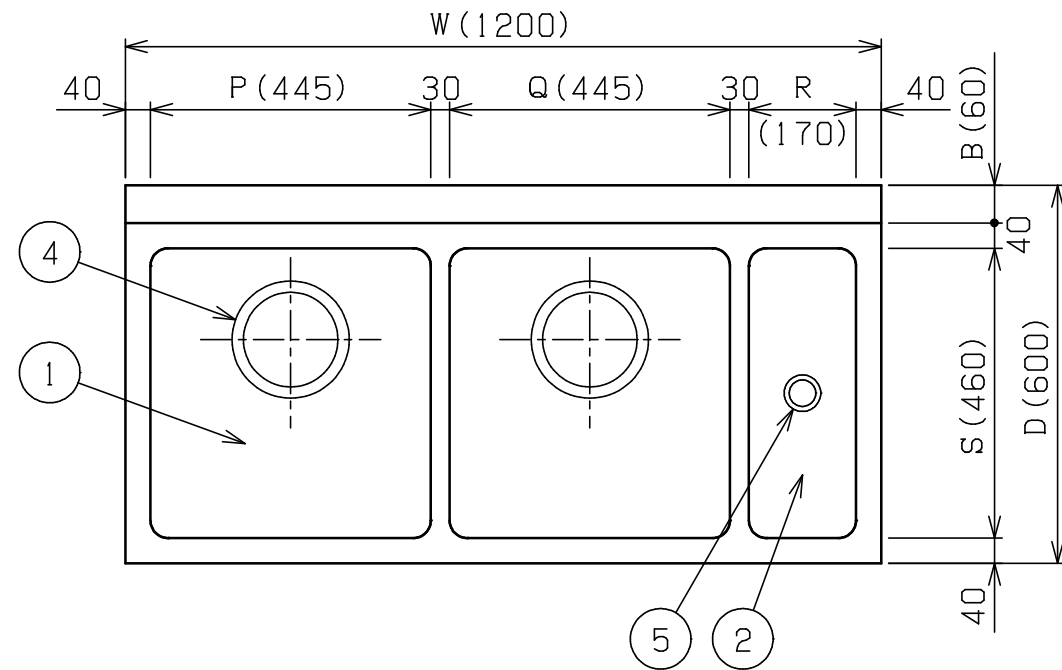


No.	品名 NAME	台数 QUANTITY	型式 MODEL	寸法 DIMENSION
	304プレミアムシリーズ 二槽ゴミ入付シンク		BSG2X	



型式	寸法	W	D	H	BH	B	P	Q	R	S	T	U
BSG2X-126R		1200	600	800	150	60	445	445	170	460	250	245
BSG2X-126L		1200	600	800	150	60	445	445	170	460	250	245
◎ BSG2X-156R		1500	600	800	150	60	595	595	170	460	250	245
◎ BSG2X-156L		1500	600	800	150	60	595	595	170	460	250	245

※ 排水ホース付 (50A O. 8m × 3)
 ※ Rはゴミ受槽が右側、Lは左側です。

部番	品名	材質	備考
1	トップ (シンク)	SUS304	t 1.0 No.4仕上 (◎印型式は t 1.2)
2	ゴミ受槽	SUS304	t 1.0 No.4仕上
3	化粧板	SUS304	t 0.6 No.4仕上
4	排水金具		50A φ186キングドレン (ポリプロピレン)
5	排水金具共栓	C3604	50A クロムメッキ仕上
6	オーバーフロー	塩ビ	金具: SUS304
7	スノコ板	SUS304	t 1.0 No.4仕上
8	脚	SUS304	t 1.0 φ38
9	アジャスト	SUS304	

付属品	ゴミ入カゴ (SUS304) × 1
-----	--------------------

※本図はBSG2X-126Rを示す

※ 改善の為、仕様及び外観を予告なしに変更することがあります。



変更事項 ALTERATION	尺度 SCALE 1/12	日付 DATE .	図番 DRAWING No. 03280	工事名 TITLE 304プレミアムシリーズ 二槽ゴミ入付シンク	納品日 DATE OF DELIVERY
	検図 CHECK	設計 DESIGN	製図 DRAW	営業担当 CHARGE	承認印 APPROVED