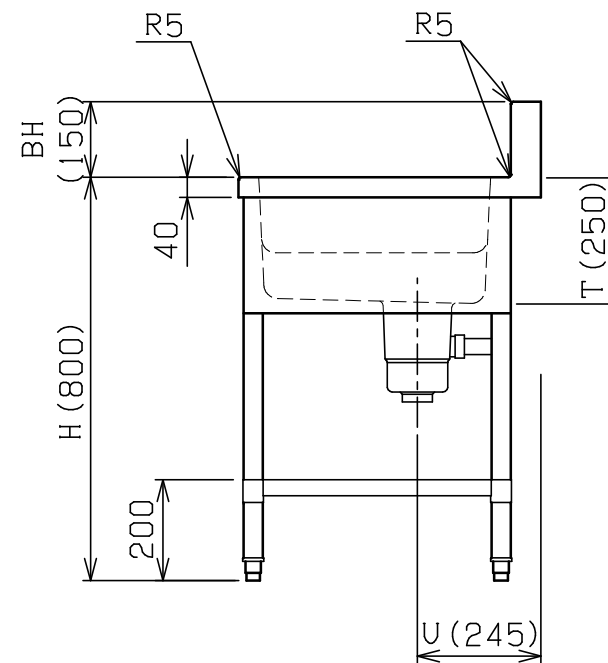
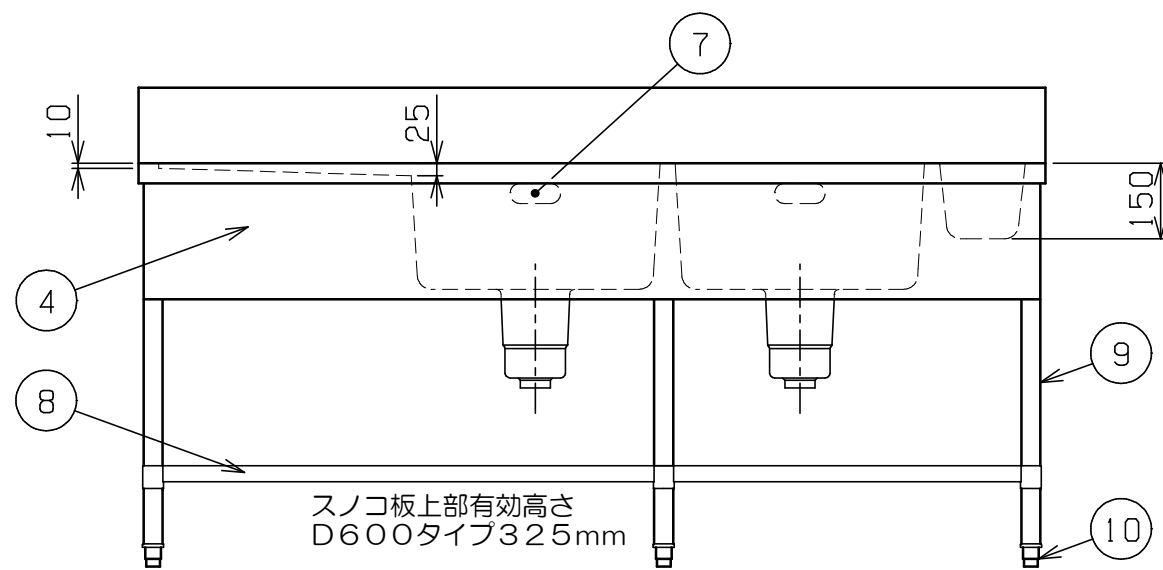
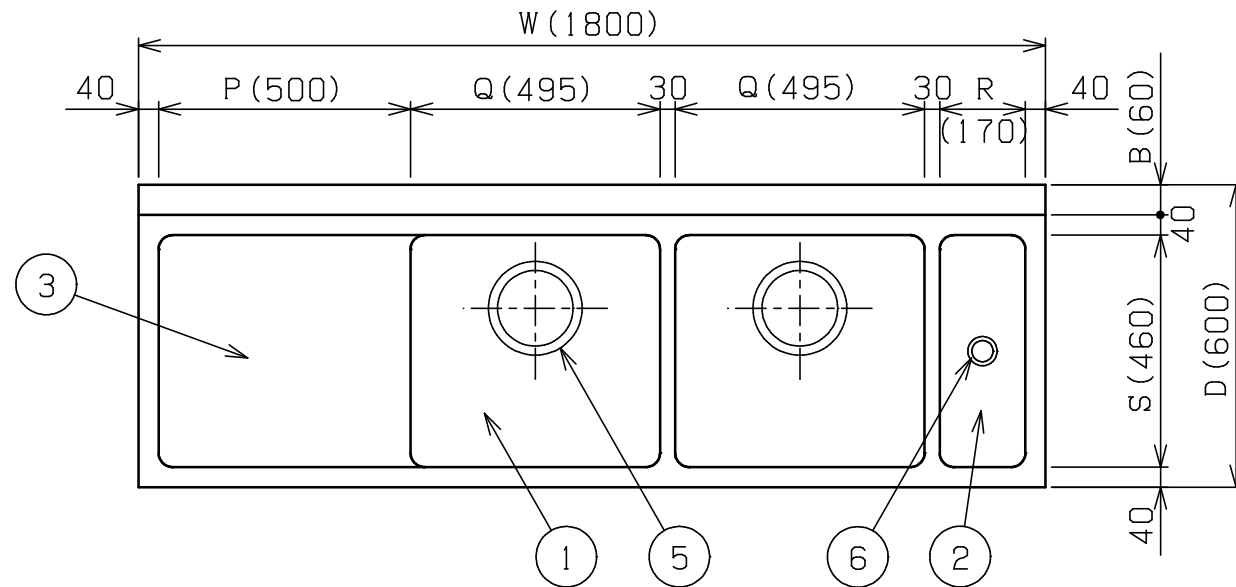


No.	品名 NAME	台数 QUANTITY	型式 MODEL	寸法 DIMENSION
	ブリームシリーズ 二槽ゴミ入・水切付シンク		BSGM2	



型式	W	D	H	BH	B	P	Q	R	S	T	U
BSGM2-186R	1800	600	800	150	60	500	495	170	460	250	245
BSGM2-186L	1800	600	800	150	60	500	495	170	460	250	245
BSGM2-216R	2100	600	800	150	60	600	595	170	460	250	245
BSGM2-216L	2100	600	800	150	60	600	595	170	460	250	245

※ 排水ホース付 (50A O. 8m × 3)
 ※ Rはゴミ受槽が右側、Lは左側です。

部番	品名	材質	備考
1	トップ (シンク)	SUS430	t 1. 2 No.4仕上
2	ゴミ受槽	SUS430	t 1. 0 No.4仕上
3	水切	SUS430	t 1. 2 No.4仕上
4	化粧板	SUS430	t 0. 6 No.4仕上
5	排水金具		50A 別表参照
6	排水金具共栓	C3604	50A クロムメッキ仕上
7	オーバーフロー	塩ビ	金具 SUS304
8	スノコ板	SUS430	t 1. 0 No.4仕上
9	脚	SUS304	t 1. 0 φ38
10	アジャスト	SUS304	

品名	適用機種	備考
排水金具	D600タイプ	φ186大キングドレン (ポリプロピレン)

付属品	ゴミ入カゴ (SUS304) × 1
-----	--------------------

※本図はBSGM2-186Rを示す

※ 改善の為、仕様及び外観を予告なしに変更することがあります。



変更事項 ALTERATION	尺度 SCALE 1/15	日付 DATE	図番 DRAWING No. 05140	工事名 TITLE	納品日 DATE OF DELIVERY
	検図 CHECK	設計 DESIGN	製図 DRAW	営業担当 CHARGE	承認印 APPROVED
				図面名称 DRAWING CORD ブリームシリーズ 二槽ゴミ入・水切付シンク	